

## **TUGAS AKHIR**

# **RE-DESAIN STRUKTUR GEDUNG BERTINGKAT DENGAN SISTEM *FLAT-SLAB***

**Diajukan Untuk Memenuhi Persyaratan Dalam Menyelesaikan  
Pendidikan Program Sarjana (S1) Fakultas Teknik Program Studi Teknik Sipil  
Universitas Islam Sultan Agung**



**Disusun Oleh :**

**Inkaana Bi Haqqi**

**30.2018.00.089**

**Intan Rismayanti**

**30.2018.00.090**

**FAKULTAS TEKNIK PROGRAM STUDI TEKNIK SIPIL  
UNIVERSITAS ISLAM SULTAN AGUNG  
SEMARANG  
2021**

# TUGAS AKHIR

## RE-DESAIN STRUKTUR GEDUNG BERTINGKAT DENGAN SISTEM *FLAT-SLAB*

Diajukan Untuk Memenuhi Persyaratan Dalam Menyelesaikan  
Pendidikan Program Sarjana (S1) Fakultas Teknik Program Studi Teknik Sipil  
Universitas Islam Sultan Agung



FAKULTAS TEKNIK PROGRAM STUDI TEKNIK SIPIL  
UNIVERSITAS ISLAM SULTAN AGUNG  
SEMARANG  
2021



HALAMAN PENGESAHAN

RE-DESAIN STRUKTUR GEDUNG BERTINGKAT DENGAN  
SISTEM *FLAT-SLAB*

Oleh :



Inkaana Bi Haqqi

30.2018.00.089



Intan Rismayanti

30.2018.00.090

Telah disetujui dan disahkan di Semarang tanggal Desember 2021

Tim Penguji

Tanda Tangan

1. Prof. Dr. Ir. Antonius, MT
2. Muhamad Rusli Ahyar, ST., M.Eng
3. Dr. Ir. H. Sumirin, MS

UNISSULA  
Universitas Islam Sultan Agung  
Program Studi Teknik Sipil  
Fakultas Teknik  
Ketua,

Muhamad Rusli Ahyar, ST., M.Eng

**USULAN PENELITIAN TUGAS AKHIR**

**RE-DESAIN STRUKTUR GEDUNG BERTINGKAT DENGAN  
SISTEM *FLAT-SLAB***

Yang diajukan Oleh :

**Inkaana Bi Haqqi**

**30.2018.00.089**

**Intan Rismayanti**

**30.2018.00.090**

Telah disetujui oleh :

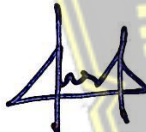
Pembimbing Utama



Prof. Dr. Ir. Antonius, MT

Tanggal : .....

Pembimbing Pendamping



Muhamad Rusli Ahyar, ST., M.Eng

Tanggal : .....

Ketua Program Studi Teknik Sipil



Muhamad Rusli Ahyar, ST., M.Eng





**BERITA ACARA BIMBINGAN TUGAS AKHIR**

Nomor : 04/A.2/SA-T/1/2022

Pada hari ini, .... tanggal ~~21 Desember 2021~~ <sup>21 Januari 2022</sup> berdasarkan Surat Keputusan Rektor Universitas Islam Sultan Agung (UNISSULA) Semarang perihal penunjukan Dosen Pembimbing I dan Dosen Pembimbing II :

1. Nama : Prof. Dr. Ir. Antonius, MT  
Jabatan Akademik : Dosen Struktur Fakultas Teknik  
Jabatan : Dosen Pembimbing I
2. Nama : Muhamad Rusli Ahyar, ST., M.Eng  
Jabatan Akademik : Ketua Program Studi Teknik Sipil  
Jabatan : Dosen Pembimbing II

Dengan ini menyatakan bahwa mahasiswa yang tersebut dibawah ini telah menyelesaikan bimbingan Tugas Akhir / Skripsi :

Nama : Inkaana Bi Haqqi                      Nama : Intan Rismayanti  
NIM : 30.2018.00.089                      NIM : 30.2018.00.090

Judul : RE-DESAIN STRUKTUR GEDUNG BERTINGKAT DENGAN SISTEM FLAT-SLAB. Dengan tahapan sebagai berikut :

No	Tahapan	Tanggal	Keterangan
1	Penunjukan dosen pembimbing	9 Juni 2021	-
2	Proposal	15 Juni 2021	ACC
3	Pengumpulan data	Juli 2021	-
4	Analisis data	Agustus 2021	-
5	Penyusunan laporan	September 2021	-
6	Selesai laporan	Desember 2021	ACC

Demikian Berita Acara Bimbingan Tugas Akhir ini dibuat untuk diketahui dan dipergunakan seperlunya oleh pihak – pihak yang berkepentingan.

Dosen Pembimbing I

Dosen Pembimbing II

Prof. Dr. Ir. Antonius, MT

Muhamad Rusli Ahyar, ST., M.Eng

Mengetahui,  
Ketua Program Studi Teknik Sipil

Muhamad Rusli Ahyar, ST., M.Eng

## PERNYATAAN BEBAS PLAGIASI

Saya yang bertanda tangan di bawah ini :

Nama : Inkaana Bi Haqqi

Nama : Intan Rismayanti

NIM : 30.2018.00.089

NIM : 30.2018.00.090

Dengan ini menyatakan bahwa Tugas Akhir yang berjudul : **“RE-DESAIN STRUKTUR GEDUNG BERTINGKAT DENGAN SISTEM *FLAT-SLAB*”**

Benar bebas dari plagiat, dan apabila pernyataan ini terbukti tidak benar maka saya bersedia menerima sanksi sesuai ketentuan yang berlaku.

Dengan surat pernyataan ini saya buat untuk dipergunakan sebagaimana mestinya

Semarang, Desember 2021

Yang membuat Pernyataan



Inkaana Bi Haqqi



Intan Rismayanti



## PERNYATAAN KEASLIAN

Saya yang bertanda – tangan di bawah ini :

NAMA : Inkaana Bi Haqqi                      NAMA : Intan Rismayanti  
NIM : 30201800089                      NIM : 30201800090  
JUDUL : RE-DESAIN STRUKTUR GEDUNG BERTINGKAT DENGAN  
SISTEM *FLAT-SLAB*

Menyatakan dengan sesungguhnya bahwa Tugas Akhir ini merupakan hasil penelitian, pemikiran, dan pemaparan asli saya sendiri. Saya tidak mencantumkan tanpa pengakuan bahan – bahan yang telah dipublikasikan sebelumnya atau ditulis oleh orang lain, atau sebagai bahan yang pernah diajukan untuk gelar atau ijasah pada Universitas Islam Sultan Agung Semarang atau perguruan tinggi lainnya.

Apabila dikemudian hari terdapat penyimpangan dan ketidak benaran dalam pernyataan ini, maka saya bersedia menerima sanksi akademik sesuai dengan peraturan yang berlaku di Universitas Islam Sultan Agung Semarang.

Demikian pernyataan ini saya buat.

Semarang, Desember 2021

Yang membuat pernyataan,



106AJX691916734

Inkaana Bi Haqqi



A62AJX691916735

Intan Rismayanti

## MOTTO

*“Unzhur maa qaala wa laa tanzhur man qaala”*

“Lihatlah apa yang disampaikan dan jangan melihat siapa yang menyampaikan”

-Ali bin Abi Thalib-

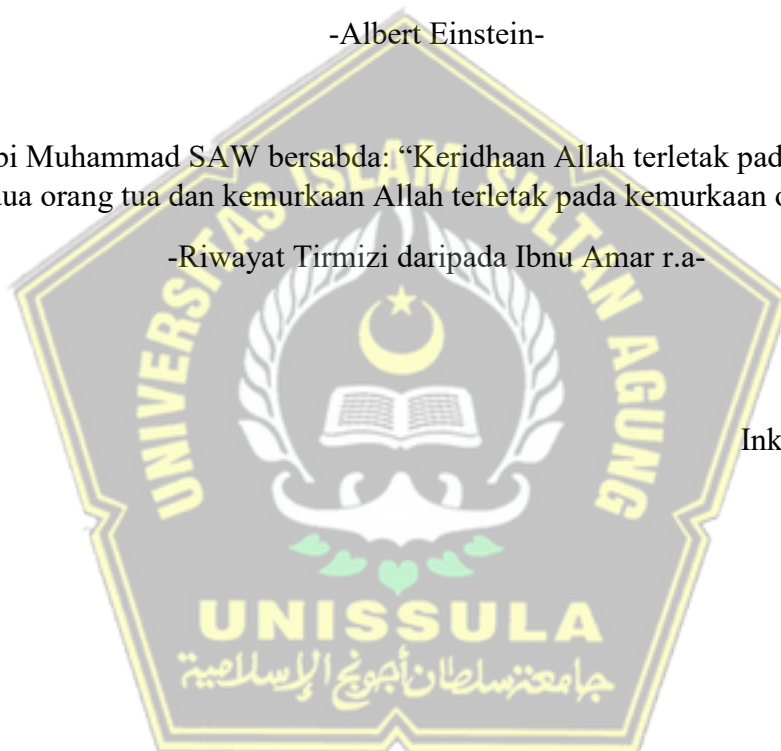
*“Learn from yesterday, live for today, hope for tomorrow. The important thing is not to stop questioning.”*

“Belajar dari masa lalu, hidup untuk hari ini, berharap untuk besok. Hal yang terpenting adalah jangan berhenti bertanya”

-Albert Einstein-

“Nabi Muhammad SAW bersabda: “Keridhaan Allah terletak pada keridhaan kedua orang tua dan kemurkaan Allah terletak pada kemurkaan orang tua.”

-Riwayat Tirmizi daripada Ibnu Amar r.a-



Inkaana Bi Haqqi



## MOTTO

"Mengeluh tanpa usaha mencari jalan keluar apalah artinya, tidak akan mengubah apa yang telah terjadi, bagaimana memperbaiki."

(Jefri Al Buchori)

"Angin tidak berembus untuk menggoyangkan pepohonan, melainkan menguji kekuatan akarnya."

(Ali bin Abi Thalib)

"Dan Dia menemukanmu sebagai seorang yang bingung, lalu Dia memberikan petunjuk."

(QS Ad-Duha: 7)



Intan Rismayanti

## PERSEMBAHAN

Alhamdulillah, Puji syukur kehadiran Allah SWT atas segala rahmat dan hidayahNya, sehingga penulis bisa menyelesaikan Laporan Tugas Akhir ini penulis persembahkan untuk :

1. Kedua orang tua saya, Bapak Imam Teguh Santoso dan Ibu Sumiyatun, adik-adik saya, dan keluarga besar saya yang telah memberikan segenap kasih sayang, dukungan materil, semangat, do'a dan pendidikan mental untuk terus mengejar impian menjadi seseorang yang mulia di dunia dan akhirat.
2. Bapak Prof. Dr. Ir. Antonius, MT dan Bapak Muhamad Rusli Ahyar, ST., M.Eng. selaku dosen pembimbing saya yang telah sabar mengajarkan saya dalam pembuatan laporan ini.
3. Mas Lintang selaku asisten dosen pembimbing yang sudah mengajarkan saya program *ETABS* dan memberikan ilmu yang bermanfaat selama pengerjaan laporan.
4. Dosen-dosen Fakultas Teknik UNISSULA yang telah mengajarkan saya tentang ilmu-ilmu keteknikan yang sebelumnya saya tidak ketahui dan selalu memberikan motivasi dan arahan kepada saya.
5. Intan Rismayanti selaku rekan yang telah bekerja keras dan berjuang bersama dalam penyelesaian Tugas Akhir ini.
6. Teman-teman belajar di kuliah yaitu Hutami Kusuma Wardhani, Hikmah Royani, Lina Rosniwati dan Lia Nabila yang selalu ada disaat susah dan senang bersama dalam menyelesaikan tugas kuliah dan selalu memberikan dukungan positif.
7. Teman-teman dekat saya dari SMK, UKM SAEC khususnya department debat dan ESFRA yang sudah memberikan pengalaman dan pengetahuan.
8. Teman-teman Fakultas Teknik UNISSULA angkatan 2018, khususnya kelas Sipil B dan seluruh keluarga besar UNISSULA

**Inkaana Bi Haqqi**

**30201800089**

## PERSEMBAHAN

Alhamdulillah, Puji syukur kehadiran Allah SWT atas segala rahmat dan hidayahNya, sehingga penulis bisa menyelesaikan Laporan Tugas Akhir ini penulis persembahkan untuk :

1. Kedua orang tua saya, Bapak Karyoto dan Almh, Ibu Sukartini, kakak saya, serta keluarga besar yang telah memberikan segenap kasih sayang, semangat, do'a dan pendidikan mental untuk menjadi pribadi yang berprinsip teguh serta terus mengejar impian menjadi seorang yang mulia di dunia dan akhirat.
2. Bapak Prof. Dr. Ir. Antonius, MT dan Bapak Muhamad Rusli Ahyar, ST., M.Eng. selaku dosen pembimbing saya yang telah sabar mengajarkan saya dalam pembuatan laporan Tugas Akhir ini.
3. Dosen-dosen Fakultas Teknik UNISSULA yang telah mengajarkan saya tentang ilmu-ilmu keteknikan yang sebelumnya saya tidak ketahui dan selalu memberikan motivasi dan arahan kepada saya.
4. Mas Lintang selaku orang yang membimbing dan mengajarkan dalam penyusunan laporan dan permodelan struktur dengan program *ETABS*.
5. Inkaana Bi Haqqi selaku rekan yang telah bekerja keras dan berjuang bersama dalam penyelesaian Tugas Akhir ini.
6. Teman-teman kost saya yaitu Hutami Kusuma Wardhani, Hikmah Royani, Lina Rosniwati, Lia Nabila, yang telah memberikan hiburan dan mendukung saya dalam mengerjakan laporan Tugas Akhir ini.
7. Teman-teman Fakultas Teknik Program Studi Teknik Sipil 2018 terkhusus kelas B dan seluruh mahasiswa Fakultas Teknik UNISSULA.

**Intan Rismayanti**

**30201800090**

## KATA PENGANTAR

Bismillahirrahmanirrahim

Assalamu'alaikum Wr. Wb.

Alhamdulillah kita panjatkan puji syukur kehadirat Allah SWT yang telah memberikan rahmat, taufiq, dan hidayah-Nya. Tuhan semesta alam yang karena ridho-Nya penulis bisa menyelesaikan Tugas Akhir ini yang berjudul RE-DESAIN STRUKTUR GEDUNG BERTINGKAT DENGAN SISTEM *FLAT-SLAB*. Shalawat dan salam semoga tetap terlimpah curahkan kepada beliau junjungan Nabi Muhammad SAW. beserta para sahabatnya.

Tugas Akhir ini diajukan untuk memenuhi persyaratan dalam menyelesaikan Pendidikan Strata Satu (S1) pada Fakultas Teknik Program Studi Teknik Sipil Universitas Islam Sultan Agung (UNISSULA) Semarang. Dengan selesainya Tugas Akhir ini tidak lepas dari bantuan banyak pihak yang telah memberikan masukan-masukan kepada penulis. Untuk itu penyusun mengucapkan terima kasih kepada :

1. Yth. Bapak Ir. H. Rachmat Mudiyo, MT., Ph.D selaku Dekan Fakultas Teknik UNISSULA.
2. Yth. Bapak Muhamad Rusli Ahyar, ST., M.Eng., selaku Ketua Program Studi Teknik Sipil Fakultas Teknik UNISSULA atas segala bantuan dan dukungan yang telah diberikan.
3. Yth. Bapak Prof. Dr. Ir. Antonius, MT., selaku Dosen Pembimbing I Tugas Akhir, yang telah meluangkan waktu dan tenaga untuk memberikan bimbingan dengan penuh kesabaran, pemikiran, kritik, saran dan dorongan semangat.
4. Yth. Bapak Muhamad Rusli Ahyar, ST., M.Eng., selaku Dosen Pembimbing II Tugas Akhir, yang telah meluangkan waktu dan tenaga untuk memberikan bimbingan dengan penuh kesabaran, pemikiran, kritik, saran dan dorongan semangat.
5. Orang tua, keluarga, serta sahabat – sahabat dari kedua penulis atas dukungan dan serta bantuan yang telah diberikan.

Penulis menyadari bahwa dalam penyusunan Tugas Akhir ini masih jauh dari kesempurnaan dan masih banyak kekurangan – kekurangan dari segi kualitas dan



kuantitas maupun dari ilmu pengetahuan yang penyusun kuasai. Oleh karena itu, penyusun sangat mengharapkan kritik dan saran yang membangun untuk kesempurnaan laporan tugas kedepannya dan semoga bermanfaat bagi institusi pendidikan untuk kedepannya.

Wassalamu 'alaikum Wr. Wb.

Semarang, Desember 2021

Penyusun



## DAFTAR ISI

<b>HALAMAN JUDUL .....</b>	<b>i</b>
<b>HALAMAN PENGESAHAN.....</b>	<b>ii</b>
<b>USULAN PENELITIAN TUGAS AKHIR.....</b>	<b>iii</b>
<b>BERITA ACARA BIMBINGAN TUGAS AKHIR.....</b>	<b>iv</b>
<b>PERNYATAAN BEBAS PLAGIASI .....</b>	<b>v</b>
<b>PERNYATAAN KEASLIAN.....</b>	<b>vi</b>
<b>MOTTO .....</b>	<b>vii</b>
<b>PERSEMBAHAN.....</b>	<b>ix</b>
<b>KATA PENGANTAR.....</b>	<b>xi</b>
<b>DAFTAR ISI.....</b>	<b>xiii</b>
<b>DAFTAR TABEL .....</b>	<b>xvii</b>
<b>DAFTAR GAMBAR.....</b>	<b>xix</b>
<b>DAFTAR NOTASI.....</b>	<b>xxi</b>
<b>ABSTRAK .....</b>	<b>xxv</b>
<b>ABSTRACT .....</b>	<b>xxvi</b>
<b>BAB I PENDAHULUAN.....</b>	<b>1</b>
1.1 Latar Belakang .....	1
1.2 Rumusan Masalah .....	2
1.3 Maksud dan Tujuan.....	2
1.4 Batasan Masalah .....	3
1.5 Sistematika Penulisan .....	3
<b>BAB II TINJAUAN PUSTAKA .....</b>	<b>5</b>
2.1 Tinjauan Umum .....	5
2.2 Analisa Struktur <i>Flat Slab</i> .....	7
2.3 Kolom .....	8
2.4 Hubungan <i>Flat Slab</i> – Kolom .....	9
2.5 Sistem Penahan Gaya Lateral ( <i>Shear Wall</i> ).....	10
2.6 <i>Preliminary</i> Desain .....	10
2.6.1 Perencanaan Dimensi <i>Flat Slab</i> .....	10
2.6.2 Perencanaan Dimensi <i>Drop Panel</i> .....	11
2.6.3 Perencanaan Dimensi Balok.....	11
2.6.4 Perencanaan Dimensi Kolom .....	12
2.6.5 Perencanaan Dimensi Dinding Geser .....	12
2.7 Pembebanan .....	13
2.7.1 Beban Mati.....	13
2.7.2 Beban Hidup .....	14
2.7.3 Beban Gempa.....	14
2.7.3.1 Perhitungan Koefisien Situs dan Parameter Respons Gempa .....	14

2.7.3.2 Penentuan Nilai $S_{DS}$ dan $S_{D1}$ .....	15
2.7.3.3 Penentuan nilai $T_0$ dan $T_s$ .....	16
2.7.3.4 Penentuan Nilai $S_a$ .....	16
2.7.3.5 Kontrol Gaya Geser Dasar .....	16
2.7.3.6 Kontrol Simpang Antar Lantai ( <i>Drift</i> ) .....	17
2.7.3.7 Perhitungan Kuat Geser .....	17
2.7.3.8 Eksentrisitas dan Torsi .....	18
2.7.3.9 Kombinasi Pembebanan.....	21
2.8 Perencanaan Pondasi.....	21
<b>BAB III METODE PENELITIAN .....</b>	<b>23</b>
3.1 Pendahuluan.....	23
3.2 Tahapan Perencanaan.....	23
3.2.1 Pengumpulan Data.....	23
3.2.2 Studi Literatur.....	24
3.2.3 <i>Preliminary Design</i> .....	25
3.2.4 Perhitungan Pembebanan.....	26
3.2.5 Perencanaan Pondasi .....	26
3.2.6 Permodelan Struktur.....	26
3.3 Penyajian Laporan .....	26
3.4 Diagram Alir Perencanaan.....	26
<b>BAB IV ANALISA PERHITUNGAN .....</b>	<b>29</b>
4.1 Perencanaan Struktur Sekunder .....	29
4.1.1 Desain Tangga .....	29
4.1.1.1 Perhitungan Pembebanan dan Analisa Struktur .....	31
4.1.1.2 Analisa Struktur Tangga.....	32
4.1.1.3 Perhitungan Rasio Tebal Pelat .....	34
4.1.1.4 Perhitungan Kebutuhan Tulangan .....	34
4.1.1.5 Kebutuhan Tulangan Pelat Tangga .....	34
4.1.1.6 Kebutuhan Tulangan Pelat Bordes .....	38
4.1.2 Perencanaan Balok Bordes .....	42
4.1.2.1 Pembebanan Balok Bordes Bawah .....	42
4.1.2.2 Pembebanan Balok Bordes Atas .....	47
4.1.3 Perencanaan Balok Lift.....	51
4.1.3.1 Data Perencanaan .....	51
4.1.3.2 Pembebanan Lift .....	52
4.1.3.3 Balok Penggantung Lift 30/50 .....	53

4.2 Preliminary Design .....	57
4.2.1 Desain Struktur Primer .....	57
4.2.2 Desain Pelat .....	58
4.2.3 Desain <i>Drop Panel</i> .....	58
4.2.3.1 Lebar <i>Drop Panel</i> .....	58
4.2.3.2 Tebal <i>Drop Panel</i> .....	59
4.2.4 Desain Dimensi Kolom.....	60
4.2.4.1 Pembebanan Pada Kolom.....	60
4.2.4.2 Kombinasi Pembebanan .....	61
4.2.4.3 Dimensi Kolom .....	62
4.2.5 Dinding Geser ( <i>Shear Wall</i> ) .....	62
4.3 Permodelan Struktur .....	63
4.3.1 Desain Struktur Primer .....	63
4.3.2 Pembebanan.....	65
4.3.2.1 Beban Mati .....	65
4.3.2.2 Beban Hidup.....	66
4.3.2.3 Beban Gempa Rencana .....	66
4.3.2.4 Kombinasi Pembebanan.....	82
4.3.3 Hasil Analisa Struktur.....	83
4.4 PERHITUNGAN STRUKTUR PRIMER.....	101
4.4.1 Umum .....	101
4.4.2 Perencanaan Pelat .....	101
4.4.2.1 Perencanaan Tulangan Pelat.....	102
4.4.3 Perhitungan Kebutuhan Tulangan .....	102
4.4.3.1 Perencanaan Pelat Arah x.....	102
4.4.3.2 Perencanaan Pelat Arah Y.....	115
4.4.3.3 Perancangan Tulangan Geser Pelat .....	127
4.4.4 Perencanaan Kolom .....	129
4.4.4.1 Desain Tulangan Longitudinal Penahan Lentur.....	131
4.4.4.2 Perencanaan Kebutuhan Tulangan Transversal sebagai <i>Confinement</i> ....	133
4.4.4.3 Penulangan Geser di Luar <i>lo</i> .....	135
4.4.4.4 Perencanaan Tulangan Transversal sebagai Tulangan Geser .....	135
4.4.4.5 Kontrol Momen Kapasitas Kolom dan Pelat.....	137
4.4.5 Desain Dinding Geser.....	140
4.4.5.1 Data-Data Desain .....	140
4.4.5.2 Desain Dinding Geser Khusus .....	141



4.4.5.3 Perhitungan Tulangan Horizontal dan Vertikal Dinding Geser .....	141
4.4.5.4 Perencanaan Dinding terhadap Kombinasi Gaya Aksial dan Lentur .....	142
4.4.5.5 Penentuan Kebutuhan terhadap Komponen Batas Khusus ( <i>Special Boundary Element</i> ).....	143
4.4.6 Desain <i>Sloof</i> .....	144
4.4.6.1 Perencanaan Balok <i>Sloof</i> .....	144
4.4.6.2 Penulangan Lentur <i>Sloof</i> .....	144
4.5 PERHITUNGAN PONDASI.....	149
4.5.1 Desain Tiang Pancang .....	149
4.5.2 Perencanaan Pondasi untuk Titik di Tengah Bangunan .....	149
4.5.2.1 Data Perencanaan .....	149
4.5.2.2 Daya Dukung Ijin Satu Tiang.....	151
4.5.2.3 Tiang Pancang Kelompok .....	153
4.5.2.4 Kontrol Beban Aksial Satu Tiang Pancang.....	153
4.5.2.5 Tinjauan Geser Ponds Dua Arah.....	158
4.5.2.6 Desain Penulangan <i>Poer</i> Kolom .....	159
4.5.3 Perencanaan Pondasi untuk Titik di Tepi Bangunan.....	165
4.5.3.1 Data Perencanaan .....	165
4.5.3.2 Daya Dukung Ijin Satu Tiang.....	167
4.5.3.3 Tiang Pancang Kelompok .....	169
4.5.3.4 Kontrol Beban Aksial Satu Tiang Pancang.....	169
4.5.3.5 Tinjauan Geser Ponds Dua Arah.....	174
4.5.3.6 Desain Penulangan <i>Poer</i> Kolom .....	175
4.5.4 Kontrol Penurunan Kelompok Tiang.....	181
<b>BAB V PENUTUP.....</b>	<b>188</b>
5.1 Kesimpulan .....	188
5.2 Saran .....	190

**DAFTAR PUSTAKA**  
**LAMPIRAN-LAMPIRAN**

## DAFTAR TABEL

<b>Tabel 2.1</b> Ketebalan minimum pelat dua arah nonprategang tanpa balok interior (mm).....	11
<b>Tabel 2.2</b> Tinggi minimum balok nonprategang .....	12
<b>Tabel 2.3</b> Jenis Pembebanan Untuk Beban Mati.....	13
<b>Tabel 2.4</b> Jenis Pembebanan Untuk Beban Hidup .....	14
<b>Tabel 2.5</b> Koefisien Situs, $F_a$ .....	15
<b>Tabel 2.6</b> Koefisien Situs, $F_v$ .....	15
<b>Tabel 2.7</b> Ketidakberaturan Horizontal pada Struktur .....	19
<b>Tabel 2.8</b> Kombinasi Beban .....	21
<b>Tabel 4.1</b> Kategori risiko bangunan gedung dan nongedung untuk beban gempa.....	67
<b>Tabel 4.2</b> Faktor keutamaan gempa.....	69
<b>Tabel 4.3</b> Nilai N-SPT dan N rata-rata pada titik bor DB-3.....	70
<b>Tabel 4.4</b> Nilai N-SPT dan N rata-rata pada titik bor DB-4.....	71
<b>Tabel 4.5</b> Klasifikasi situs .....	72
<b>Tabel 4.6</b> Koefisien situs, $F_a$ .....	73
<b>Tabel 4.7</b> Koefisien situs, $F_v$ .....	74
<b>Tabel 4.8</b> Kategori desain seismik berdasarkan parameter respons percepatan pada periode pendek.....	75
<b>Tabel 4.9</b> Kategori desain seismik berdasarkan parameter respons percepatan pada periode 1 detik .....	76
<b>Tabel 4.10</b> Faktor $R$ , $C_d$ , dan $\Omega_0$ untuk sistem pemikul gaya seismik .....	76
<b>Tabel 4.11</b> Data spektrum respon gempa rencana.....	77
<b>Tabel 4.12</b> Nilai parameter periode pendekatan $C_t$ dan $x$ .....	79
<b>Tabel 4.13</b> Koefisien untuk batas atas pada periode yang dihitung .....	79
<b>Tabel 4.14</b> Berat struktur pada setiap lantai .....	85
<b>Tabel 4.15</b> Distribusi vertikal gaya gempa pada tiap lantai .....	87
<b>Tabel 4.16</b> Distribusi horizontal gaya gempa pada tiap lantai .....	87
<b>Tabel 4.17</b> Gaya geser statik dan dinamik pada tiap lantai .....	88
<b>Tabel 4.18</b> Relasi gaya gempa statik-dinamik.....	89
<b>Tabel 4.19</b> Gaya geser dinamik terkoreksi (Dinamik Correction) .....	89
<b>Tabel 4.20</b> Gaya geser rencana pada setiap lantai.....	90
<b>Tabel 4.21</b> Gaya gempa lateral rencana .....	93
<b>Tabel 4.22</b> Simpangan antar lantai ijin x-Dir .....	94
<b>Tabel 4.23</b> Simpangan antar lantai ijin y-Dir .....	94
<b>Tabel 4.24</b> Beban $P$ (Gravity) Kumulatif .....	96
<b>Tabel 4.25</b> Cek kestabilan (P-delta) akibat gempa x.....	96
<b>Tabel 4.26</b> Cek kestabilan (P-delta) akibat gempa y.....	97
<b>Tabel 4.27</b> Data eksentrisitas torsi bawaan .....	98
<b>Tabel 4.28</b> Data eksentrisitas torsi tak terduga.....	98
<b>Tabel 4.29</b> Nilai dari $\delta_{max}$ , $\delta_{avg}$ dan $A_x$ untuk gempa arah x .....	99
<b>Tabel 4.30</b> Nilai dari $\delta_{max}$ , $\delta_{avg}$ dan $A_y$ untuk gempa arah y .....	100
<b>Tabel 4.31</b> Momen rencana pada lantai 1 s/d 8 .....	102
<b>Tabel 4.32</b> Penulangan Pelat .....	127
<b>Tabel 4.33</b> Brosur Tiang Pancang WIKA Beton.....	150
<b>Tabel 4.34</b> Data N-SPT .....	151

<b>Tabel 4.35</b> Jarak tiang pancang kolom .....	154
<b>Tabel 4.36</b> Brosur Tiang Pancang WIKA Beton.....	166
<b>Tabel 4.37</b> Data N-SPT .....	167
<b>Tabel 4.38</b> Jarak tiang pancang kolom.....	169

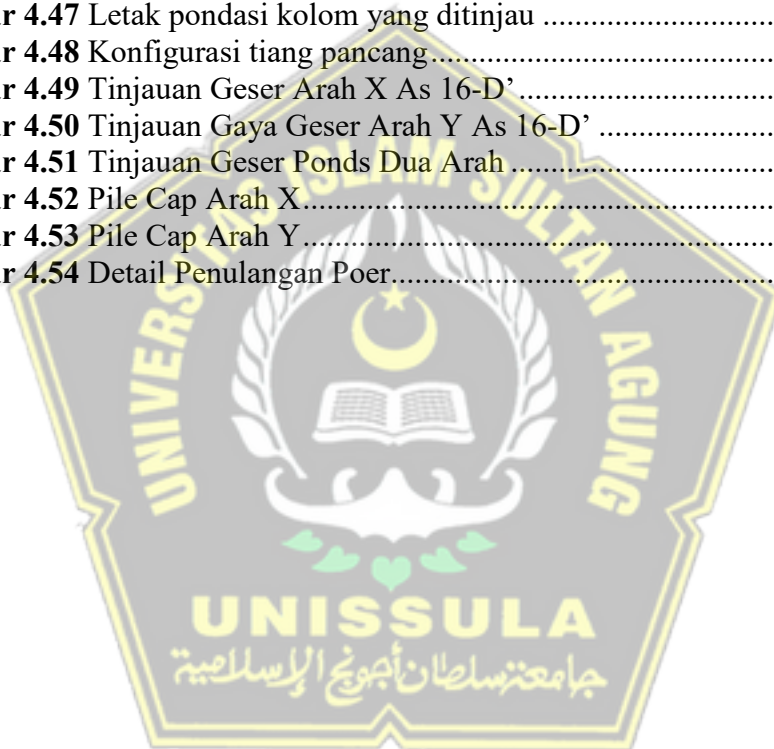


## DAFTAR GAMBAR

<b>Gambar 2.1</b> Flat Slab .....	5
<b>Gambar 2.2</b> Flat Slab dengan Drop Panel .....	6
<b>Gambar 2.3</b> Flat Slab dengan Kepala Kolom (Coloumn Capital).....	6
<b>Gambar 2.4</b> Flat Slab dengan Drop Panel dan Column Capital .....	6
<b>Gambar 2.5</b> Area Keliling Hubungan Pelat – Kolom.....	9
<b>Gambar 2.6</b> Faktor Pembesaran Torsi, Ax .....	19
<b>Gambar 3.1</b> Diagram Alir Modifikasi Perencanaan Gedung Rumah Susun Politeknik PU Semarang dengan Metode Flat Slab .....	28
<b>Gambar 4.1</b> Denah Tangga 29 .....	
<b>Gambar 4.2</b> Potongan Tangga .....	30
<b>Gambar 4.3</b> Detail Pelat Tangga.....	30
<b>Gambar 4.4</b> Pembebanan Pada Tangga .....	32
<b>Gambar 4.5</b> Penulangan Pelat Tangga.....	35
<b>Gambar 4.6</b> Penulannngan Pelat Tangga.....	39
<b>Gambar 4.7</b> Balok Bordes .....	43
<b>Gambar 4.8</b> Balok Bordes .....	47
<b>Gambar 4.9</b> Denah Lift .....	52
<b>Gambar 4.10</b> Lebar Drop Panel.....	59
<b>Gambar 4.11</b> Tebal Drop Panel .....	60
<b>Gambar 4.12</b> Denah Struktur Gedung Rumah Susun Politeknik PU Semarang .	63
<b>Gambar 4.13</b> Tampak Depan 3D Struktur Gedung Rumah Susun Politeknik PU Semarang.....	63
<b>Gambar 4.14</b> Tampak Samping Kiri 3D Struktur Gedung Rumah Susun Politeknik PU Semarang .....	64
<b>Gambar 4.15</b> Tampak Samping Kanan 3D Struktur Gedung Rumah Susun Politeknik PU Semarang .....	64
<b>Gambar 4.16</b> Tampak Belakang 3D Struktur Gedung Rumah Susun Politeknik PU Semarang.....	65
<b>Gambar 4.17</b> Spektrum Respons Gempa Rencana Gedung Rumah Susun Politeknik PU Semarang .....	78
<b>Gambar 4.18</b> Distribusi gaya geser gempa arah x setinggi gedung.....	91
<b>Gambar 4.19</b> Distribusi gaya geser gempa arah y setinggi gedung.....	91
<b>Gambar 4.20</b> Penulangan Pelat Tumpuan Arah Lajur Kolom.....	103
<b>Gambar 4.21</b> Penulangan Pelat Lapangan Arah Lajur Kolom .....	106
<b>Gambar 4.22</b> Penulangan Pelat Tumpuan Arah Lajur Tengah.....	109
<b>Gambar 4.23</b> Penulangan Pelat Lapangan Arah Lajur Tengah .....	112
<b>Gambar 4.24</b> Penulangan Pelat Tumpuan Arah Lajur Kolom.....	115
<b>Gambar 4.25</b> Penulangan Pelat Lapangan Arah Lajur Kolom .....	118
<b>Gambar 4.26</b> Penulangan Pelat Tumpuan Arah Lajur Tengah.....	121
<b>Gambar 4.27</b> Penulangan Pelat Lapangan Arah Lajur Tengah .....	124
<b>Gambar 4.28</b> Area Penampang Kolom Kritis.....	128
<b>Gambar 4.29</b> Kolom K1 .....	130
<b>Gambar 4.30</b> Output Gaya Kolom K1 .....	131
<b>Gambar 4.31</b> Penampang Kolom K1.....	132
<b>Gambar 4.32</b> Diagram Interaksi K1 .....	132



<b>Gambar 4.33</b> Detail Tulangan Lapangan Kolom.....	137
<b>Gambar 4.34</b> Detail Tulangan Tumpuan Kolom.....	137
<b>Gambar 4.35</b> Penampang Dinding Geser.....	141
<b>Gambar 4.36</b> Diagram Interaksi Dinding Geser.....	143
<b>Gambar 4.37</b> Detail Tulangan Shear Wall.....	144
<b>Gambar 4.38</b> Detail Tulangan Sloof.....	148
<b>Gambar 4.39</b> Letak pondasi kolom yang ditinjau.....	149
<b>Gambar 4.40</b> Konfigurasi tiang pancang.....	153
<b>Gambar 4.41</b> Tinjauan Geser Arah X As 2-D.....	155
<b>Gambar 4.42</b> Tinjauan Geser Arah Y As 2-D.....	156
<b>Gambar 4.43</b> Tinjauan Geser Ponds Dua Arah.....	158
<b>Gambar 4.44</b> Pile Cap Arah X.....	160
<b>Gambar 4.45</b> Pile Cap Arah Y.....	162
<b>Gambar 4.46</b> Detail Penulangan Poer.....	163
<b>Gambar 4.47</b> Letak pondasi kolom yang ditinjau.....	165
<b>Gambar 4.48</b> Konfigurasi tiang pancang.....	169
<b>Gambar 4.49</b> Tinjauan Geser Arah X As 16-D'.....	171
<b>Gambar 4.50</b> Tinjauan Gaya Geser Arah Y As 16-D'.....	172
<b>Gambar 4.51</b> Tinjauan Geser Ponds Dua Arah.....	174
<b>Gambar 4.52</b> Pile Cap Arah X.....	176
<b>Gambar 4.53</b> Pile Cap Arah Y.....	178
<b>Gambar 4.54</b> Detail Penulangan Poer.....	179



## DAFTAR NOTASI

$F_y$	= kuat leleh minimum yang nilainya tergantung dari mutu baja (MPa)
$L_n$	= jarak bersih ke arah memanjang, diukur dari muka ke muka tumpuan (mm)
$S_e$	= jarak antara tepi kolom ekivalen dengan tepi <i>drop panel</i> (mm)
$A$	= luas dimensi kolom (mm <sup>2</sup> )
$W$	= berat beban total yang diterima kolom (kN)
$F_c'$	= kuat tekan beton karakteristik (MPa)
$MCE_R$	= maximum considered earthquake risk targeted
$S_{MS}$	= parameter percepatan respon spectra pada periode pendek yang sudah disesuaikan dengan pengaruh kelas situs
$S_{M1}$	= parameter percepatan respon spectra gempa periode 1 detik yang sudah disesuaikan dengan pengaruh kelas situs
$S_{DS}$	= parameter percepatan respon spectra gempa periode pendek dengan redaman 5 persen
$S_{D1}$	= parameter percepatan respon spectra gempa periode 1 detik dengan redaman 5 persen
$S_s$	= parameter percepatan respon spectra gempa periode pendek yang ditinjau pada peta
$S_1$	= parameter percepatan respon spectra gempa periode 1 detik yang ditinjau pada peta
$C_s$	= koefisien respons seismik yang ditentukan
$C_u$	= koefisien batasan atas periode yang dihitung
$R$	= koefisien modifikasi respons
$T$	= periode fundamental
$T_a$	= periode fundamental pendekatan
$\delta_x$	= defleksi pada lantai ke-x
$\delta_{max}$	= defleksi maximum
$\delta_{avg}$	= defleksi rata-rata
$C_d$	= factor pembesaran simpangan lateral
$I_e$	= factor kaitamaan gempa
$\tau$	= tegangan geser

$V$	= gaya geser yang bekerja pada kolom akibat beban
$A$	= luas penampang
$V_c$	= kuat beton yang disumbangkan beton
$N_u$	= beban aksial berfaktor yang diterima struktur
$A_g$	= luas kolom tanpa rongga
$A_x$	= faktor pembesaran torsi
$QL$	= Daya dukung total
$QP$	= Daya dukung perlawanan tanah dari unsur dasar tiang pondasi
$DS$	= Daya dukung tanah dari unsur lekatan lateral tanah
$\beta c$	= rasio dari sisi panjang terhadap sisi pendek pada kolom
$b_o$	= keliling pada penampang kritis pada <i>poer</i>
$N_t$	= jumlah tahanan
$N_i$	= jumlah injakan
$DL$	= beban mati
$LL$	= beban hidup
$M_u$	= momen ultimate akibat beban terfaktor
$M_{pr}$	= momen maksimum dari setiap ujung komponen struktur yang bertemu diantara hubungan balok kolom yang bersangkutan
$\Phi$	= factor reduksi
$R_n$	= koefisien tahanan/ koefisien kapasitas penampang
$\rho$ perlu	= rasio tulangan yang diperlukan dalam beton
$\rho$ min	= rasio tulangan minimum yang diijinkan dalam beton
$a$	= Tinggi balok tegangan persegi ekivalen (mm)
$\beta$	= rasio sisi panjang dan pendek kolom
$c$	= Jarak dari serat tekan terjauh ke sumbu netral (mm)
$\epsilon_t$	= Tegangan tarik
$P_u$	= beban rencana (kN)
$\Omega_0$	= factor kuat lebih sistem
$h_n$	= ketinggian struktur (m), di atas dasar sampai tempat tertinggi struktur
$C_{vx}$	= faktor distribusi vertikal
$V$	= gaya lateral desain total atau geser di dasar struktur (kN)

$w_i / w_x$  = bagian berat gempa efektif total struktur ( $W$ ) yang ditempatkan pada tingkat  $i$  atau  $x$

$h_i / h_x$  = tinggi dari dasar sampai tingkat  $i$  atau  $x$  (m)

$k$  = eksponen yang terkait dengan periode struktur dengan nilai

$F_i$  = bagian dari geser dasar gempa ( $V$ ) pada tingkat ke- $i$  (kN)

$V_t$  = gaya geser dasar hasil analisis ragam

P-Delta= simpangan lateral akibat beban gempa

CM = pusat massa (m)

CR = pusat rotasi (m)

$e$  = eksentrisitas

$A_s'$  = luas tulangan bagi ( $\text{mm}^2$ )

$A_s$  = luas tulangan baja ( $\text{mm}^2$ )

$S$  = jarak antar tulangan (mm)

SRPMK= sistem rangka pemikul momen khusus

$P_u$  = beban aksial terfaktor hasil analisa struktur (kN)

$A_g$  = luasan penampang kolom ( $\text{mm}^2$ )

$P_n$  = beban aksial kolom (kN)

$A_{sh}$  = luasan penampang kolom diukur dari daerah terluar tulangan transversal (mm)

$b_c$  = dimensi potongan melintang dari inti kolom, diukur dari pusat ke pusat dari tulangan pengekang (mm)

$F_{yt}$  = kuat leleh tulangan transversal (MPa)

Bentang  $l_0$  = panjang bentang daerah tumpuan (mm)

Bentang luar  $l_0$ = panjang bentang daerah lapangan (mm)

$V_u$  = gaya geser erfaktor pada penampang

$V_n$  = kuat geser nominal (kN)

$\rho_l$  = rasio tulangan vertical

$\rho_t$  = rasio tulangan horizontal

$\delta$  = Penurunan yang diijinkan (mm)

$A_p$  = Luas tiang pancang

$Q_{ult}$  = daya dukung ultimate (kN/m)

$Q_{all}$  = daya dukung allowable (kN/m)

- SF = safety factor  
 $\lambda$  = rasio lebar terhadap tebal  
 $b_o$  = Keliling penampang kritis  
P = beban terpusat (kN)  
E = modulus elastisitas (MPa)  
J = konstanta torsi (mm<sup>4</sup>)





## ABSTRAK

### RE-DESAIN STRUKTUR GEDUNG BERTINGKAT DENGAN SISTEM *FLAT-SLAB*

#### Abstrak

Gedung Rumah Susun Politeknik PU Semarang merupakan proyek pembangunan gedung dengan 8 lantai dan *rooftop* yang dibangun di daerah Muktiharjo Kidul Semarang. Semula Gedung Rumah Susun Politeknik PU Semarang direncanakan menggunakan metode struktur portal biasa (plat, balok dan kolom) atau system konvensional.

Dalam tugas akhir ini penyusun akan mencoba memodifikasi dengan menggunakan metode *flat slab*. Tujuan penulisan Tugas Akhir ini secara umum adalah untuk mengetahui hasil dari modifikasi perencanaan struktur gedung dan dapat merencanakan sebuah struktur Gedung Rumah Susun Politeknik PU Semarang dengan menggunakan metode *flat slab*. Metode pada penelitian ini terdiri dari pengumpulan data, tinjauan pustaka terhadap metode *flat slab*, studi literatur, *preliminary design*, analisa pembebanan, perencanaan struktur bawah (pondasi), permodelan dengan program *ETABS V16.2.1*, tinjauan *output* analisa perhitungan struktur (kontrol perhitungan), sampai dengan kesimpulan dari analisa struktur gedung rumah susun ini yaitu berupa hasil perencanaan gedung.

Berdasarkan dari hasil perhitungan maka diperoleh tebal pelat 200 mm, tebal *drop panel* 120 mm dengan lebar 2400 mm ke arah sumbu x dan sumbu y, dan dengan penggunaan dimensi kolom 600 mm x 600 mm. Dinding geser dirancang dengan ketebalan 300 mm. Dari analisis dinamis didapatkan bahwa struktur tersebut memenuhi syarat *drift* dengan periode (T) sebesar 0,818 detik.

**Kata Kunci:** *Modifikasi Gedung Rusun Politeknik PU, Flat slab, drop panel, ETABS V16.2.1*

## **ABSTRACT**

### **REDESIGN OF A HIGH-RISE BUILDING'S STRUCTURE USING A FLAT-SLAB SYSTEM**

#### **Abstract**

*The Flats Building of Polytechnic PU Semarang is an 8-story building with a rooftop located in Semarang's Muktiharjo Kidul neighborhood. Originally, the Semarang PU Polytechnic Flats were to be built using the traditional portal structure method (plate, beam, and column) or the conventional system.*

*The author will attempt to modify it using the flat slab method in this final project. The purpose for writing this final project in general is to discover the outcomes of the building's structural planning modifications and to be able to plan a structure for the Flats of Polytechnic PU Semarang using the flat slab method. The methods used in this research include data collection, a literature review of the flat slab method, a literature study, preliminary design, loading analysis, planning for the lower structure (foundation), modeling with the ETABS V16.2.1 program, reviewing the output of structural calculation analysis (control calculations), and drawing conclusions from the analysis of the structure of this apartment building, which is the result of building planning.*

*Based on the calculations, the plate thickness is 200 mm, the drop panel thickness is 120 mm, with a width of 2400 mm towards the x- and y-axes, and column dimensions of 600 mm x 600 mm. Shear walls with a thickness of 300 mm are designed. According to the dynamic analysis, the structure meets the drift requirements with a period (T) of 0.818 seconds.*

**Keywords:** *Flats Building Modification of Polytechnic PU, Flat slab, drop panel, ETABS V16.2.1*

# BAB I

## PENDAHULUAN

### 1.1 Latar Belakang

Sebuah gedung biasanya dibangun dengan metode struktur portal, artinya setiap plat pada gedung tersebut akan ditopang oleh balok dan kolom. Seperti yang terlihat pada bangunan Gedung Rumah Susun Politeknik PU Semarang dibangun dengan metode struktur portal.

Gedung Rumah Susun Politeknik PU Semarang merupakan proyek pembangunan gedung dengan 8 lantai dan *rooftop* yang dibangun di daerah Muktiharjo Kidul Semarang. Gedung ini memiliki fungsi sebagai rumah susun atau tempat tinggal untuk mahasiswa Politeknik PU Semarang.

Dalam sebuah perencanaan gedung, biasanya banyak sekali hal yang diperhatikan mulai dari waktu pelaksanaan, kemudahan pengerjaan dan penghematan-penghematan lainnya guna memperoleh keuntungan yang maksimal. Hal-hal tersebut dapat dilakukan dengan pemilihan metode yang tepat dalam merencanakan sebuah bangunan gedung yang tidak melupakan dari segi kekuatannya. Salah satu cara atau metode yang dapat ditempuh untuk mendapatkan hal tersebut adalah dengan penggunaan metode *flat slab*.

*Flat slab* merupakan pelat beton dua arah yang tidak mempunyai balok dan girder, serta beban ditransfer langsung ke kolom (Primakov & Leo, 2019). Kontruksi *flat slab* memiliki beberapa kelebihan seperti pengerjaannya singkat dan cepat karena mengurangi penggunaan perancah atau bekesting. *Flat slab* juga memberikan fleksibilitas terhadap penggunaan tata ruang dan juga dapat menghemat tinggi bangunan untuk mengurangi beban pada pondasi.

Semula Gedung Rumah Susun Politeknik PU Semarang direncanakan menggunakan metode struktur portal biasa (plat, balok dan kolom) atau system konvensional. Dalam tugas akhir ini penyusun akan mencoba memodifikasi dengan menggunakan metode *flat slab*. Pada proses modifikasinya, penyusun akan menggunakan program *ETABS V16.2.1* sebagai alat bantu pembuatan permodelan

gedung dan menghitung secara manual untuk perencanaan dimensi, pembebanan dan lain sebagainya dengan menggunakan peraturan yang sudah ditetapkan.

Perencanaan modifikasi gedung ini disesuaikan dengan Pedoman Perencanaan Pembebanan untuk Rumah dan Gedung (SKBI-1.3.5.3-1987) dan Tata Cara Perencanaan Ketahanan Gempa untuk Struktur Bangunan Gedung dan NonGedung (SNI 1726-2019).

## 1.2 Rumusan Masalah

Permasalahan utama dari penyusunan Tugas Akhir ini adalah bagaimana cara merencanakan sebuah struktur Gedung Rumah Susun Politeknik PU Semarang dengan menggunakan metode *flat slab*. Tujuan secara rinci mengenai permasalahan Tugas Akhir ini adalah sebagai berikut:

1. Bagaimana merencanakan dimensi-dimensi struktur yang meliputi *flat slab*, *drop panel*, balok dan kolom?
2. Bagaimana cara memodelkan struktur bangunan yang menggunakan *Flat slab* pada program *ETABS V16.2.1*?
3. Bagaimana merencanakan jumlah dan jenis penulangan dari struktur-struktur utama yang telah di analisa melalu program *ETABS V16.2.1*?
4. Bagaimana rancangan akhir dari modifikasi Gedung Rumah Susun Politeknik PU Semarang berupa gambar?

## 1.3 Maksud dan Tujuan

Maksud dan tujuan penulisan Tugas Akhir ini secara umum adalah untuk mengetahui hasil dari modifikasi perencanaan struktur gedung dan dapat merencanakan sebuah struktur gedung dengan menggunakan metode *flat slab*. Tujuan secara rinci dari penyusunan Tugas Akhir ini adalah sebagai berikut:

1. Menghitung stabilitas struktur Gedung Rumah Susun Politeknik PU Semarang yang direesain sebagai struktur *flat slab*.
2. Menghitung dimensi dan detail struktur untuk elemen balok.
3. Menghitung dimensi dan detail struktur untuk elemen kolom.
4. Menghitung dimensi dan detail struktur untuk elemen *flat slab*.
5. Menghitung dimensi dan detail struktur untuk elemen pondasi.

#### **1.4 Batasan Masalah**

Batasan masalah dari penyusunan Tugas Akhir ini adalah sebagai berikut:

1. Tidak memperhitungkan Rencana Anggaran Biaya (RAB) gedung.
2. Tidak mininjau dari segi arsitekturnya.
3. Tidak memperhitungkan penurunan pondasi.
4. Perencanaan Gedung Rumah Susun Politeknik PU Semarang dengan metode *flat slab* menggunakan peraturan-peraturan sebagai berikut:
  - a. Pedoman Perencanaan Pembebanan untuk Rumah dan Gedung (SKBI-1.3.5.3-1987).
  - b. Tata Cara Perencanaan Ketahanan Gempa untuk Struktur Bangunan Gedung dan Nongedung (SNI 1726:2019).
  - c. Beban Desain Minimum dan Kriteria Terkait untuk Bangunan Gedung dan Struktur Lain (SNI 1727:2020).
  - d. Persyaratan Beton Struktural untuk Bangunan Gedung dan Penjelasan (SNI 2847:2019).
  - e. Peraturan Pembebanan Indonesia untuk Gedung (PPIUG 1983).

#### **1.5 Sistematika Penulisan**

Sistematika penulisan yang digunakan dalam menyusun Tugas Akhir ini adalah sebagai berikut:

##### **BAB I PENDAHULUAN**

Berisikan tentang Latar Belakang, rumusan masalah, maksud dan tujuan, batasan permasalahan serta sistematika penulisan dari penyusunan Tugas Akhir.

##### **BAB II TINJAUAN PUSTAKA**

Pada bab ini menjelaskan mengenai teori yang berhubungan dengan perencanaan struktur bangunan gedung dengan menggunakan metode *flat slab*. Selain itu, juga dijelaskan peraturan dan ketentuan yang dipakai dalam menghitung dan menganalisa struktur metode *flat slab*.

##### **BAB III METODE PENELITIAN**

Menjelaskan tentang data perencanaan, metode pengumpulan dan pengolahan data serta sistematika perencanaan analisis dari perhitungan struktur utama gedung dengan menggunakan metode *flat slab*.



#### **BAB IV HASIL DAN PEMBAHASAN**

Bab ini menguraikan tentang hasil dari perhitungan secara manual maupun program yang telah di analisis oleh penyusun, permodelan struktur dan beban kombinasi yang dipakai.

#### **BAB V PENUTUP**

Berisikan tentang kesimpulan dari modifikasi struktur gedung metode *flat slab* serta saran maupun kritik dari penyusun.



## BAB II

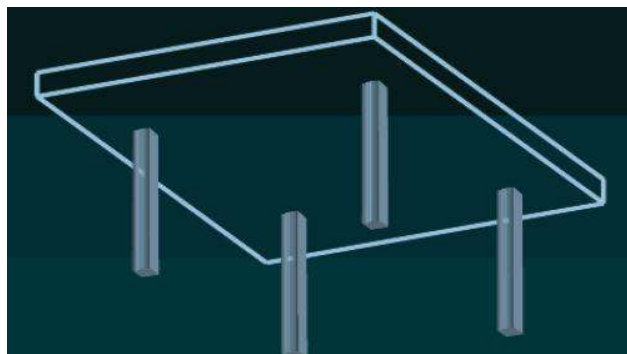
### TINJAUAN PUSTAKA

#### 2.1 Tinjauan Umum

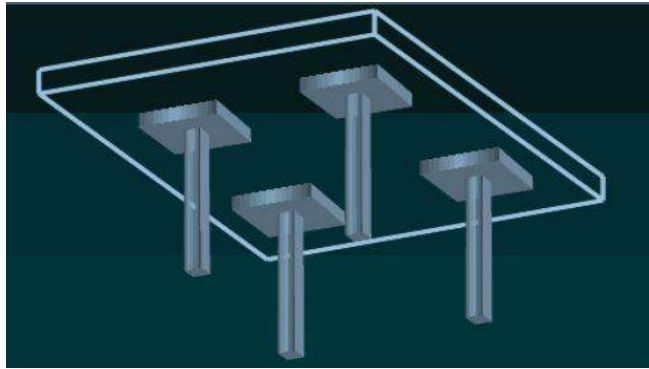
*Flat slab* merupakan konstruksi beton pelat dua arah (*two way slab with drops*) yang hanya memiliki unsur horizontal berupa pelat beton tanpa ada bentang balok sepanjang garis kolom dalam (*interior*) dan struktur pelat yang berupa beban mati sendiri maupun beban hidup pada pelat ditumpu secara langsung oleh kolom-kolom beton tanpa memakai balok-balok sebagai perantaranya (Suryana, Sulistio, & Sasmoko, 2013). Struktur pada pelat dapat ditahan dengan suatu pekat tiang (*drop panel*). Kolom juga dapat mempunyai penampang konstan atau dibesarkan untuk membentuk suatu kepala kolom (*column head*) (Constantine, Sumnjouw, & Pandaleke, 2019). Kemampuan *flat slab* dalam menahan gaya geser yang bekerja pada pelat diperoleh dengan menggunakan dari salah satu atau kedua hal berikut:

1. *Drop panel* yaitu berupa penambahan dimensi tebal pada pelat yang berada di dalam daerah kolom untuk mengurangi atau meminimalisir terjadinya tekanan pada bagian pelat.
2. Kepala kolom (*column head*) yaitu berupa pembesaran atau penebalan dimensi pada ujung kolom yang bertemu dengan pelat (Suryana, Sulistio, & Sasmoko, 2013).

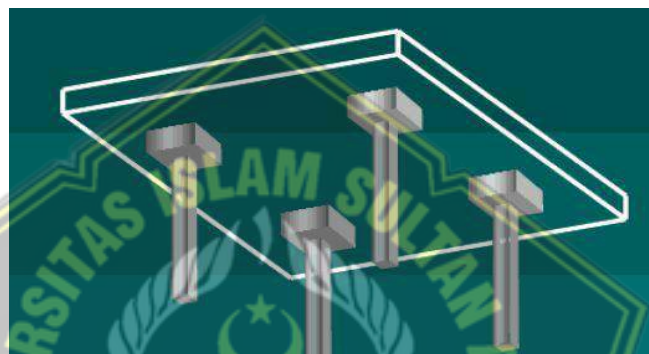
Di bawah ini dapat dilihat beberapa pemodelan *flat slab* dengan menggunakan *drop panel*, kepala kolom (*column head*) atau menggunakan keduanya yaitu *drop panel* dan kepala kolom jadi satu, berada pada gambar 2.1 – gambar 2.4:



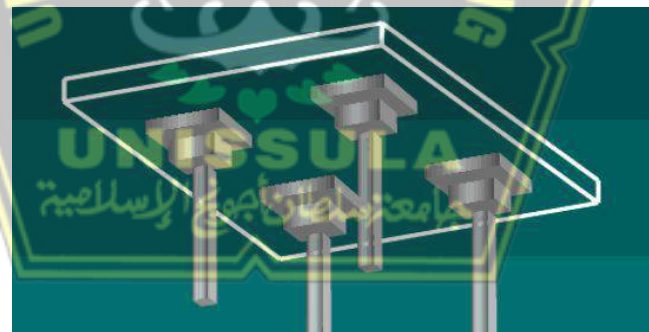
**Gambar 2.1 Flat Slab**  
(Sumber: (Purnama, 2017))



**Gambar 2.2** *Flat Slab dengan Drop Panel*  
(Sumber: (Purnama, 2017))



**Gambar 2.3** *Flat Slab dengan Kepala Kolom (Coloumn Capital)*  
(Sumber: (Purnama, 2017))



**Gambar 2.4** *Flat Slab dengan Drop Panel dan Column Capital*  
(Sumber: (Purnama, 2017))

Dibandingkan dengan struktur beton bertulang biasa menggunakan sistem struktur *flat slab* ini dapat diketahui memiliki beberapa kelebihan antara lain yaitu dari waktu pelaksanaan yang tergolong lebih cepat dan memberikan ruang antar lantai yang lebih besar, dan lebih ekonomis. Adapun kelebihan lain dalam penggunaan struktur pelat datar antara lain sebagai berikut: (Burhanuddin, Wahyuni, & Irawan, 2018)

1. Biaya dalam pembelian dan pemasangan instalasi utilitas mekanikal dan elektrik yang lebih mudah.
2. Mengurangi elevasi ketinggian bangunan.
3. Pelaksanaan pekerjaan di lapangan pada konstruksi bekisting maupun pekerjaan penulangan menjadi lebih sederhana.
4. Kebutuhan bekisting yang lebih sedikit.
5. Jika dilihat secara estetika bangunan dan arsitekturnya jauh lebih bagus dan terlihat rapi dibandingkan dengan struktur lantai biasa.

Dalam perencanaan pelat dengan menggunakan sistem *flat slab* ini juga mempunyai beberapa kelemahan di antaranya sebagai berikut: (Suryana, Sulistio, & Sasmoko, 2013)

1. Kemampuan struktur dalam menahan beban menjadi berkurang dikarenakan tidak adanya balok-balok disepanjang garis kolom.
2. Dengan tidak adanya balok mengakibatkan terjadinya keruntuhan pons yang diakibatkan dari adanya tegangan geser pons yang terjadi pada pelat di daerah sekitar kolom, terlebih dengan adanya momen *unbalance* yang diakibatkan dari gaya lateral.
3. Konstruksi dengan menggunakan sistem *flat slab* ini mempunyai kekakuan yang relatif rendah, sehingga kemampuan struktur untuk menerima gaya lateral menjadi kurang.

## 2.2 Analisa Struktur *Flat Slab*

Terdapat 2 (dua) metode yang dapat digunakan pada analisa struktur *flat slab* yaitu diantaranya yang pertama dengan metode desain langsung (*direct design method*) adalah pendekatan yang hanya dengan satu kali distribusi momen dan yang kedua menggunakan metode portal ekuivalen (*equivalent frame method*) adalah pendekatan dengan memerlukan distribusi momen beberapa kali, untuk penjelasan yang lebih mendetail terdapat pada uraian di bawah ini (Deshpande, Joshi, & Bangar, 2014).

- a. Metode perencanaan langsung (*direct design method*), metode langsung adalah metode pendekatan yang digunakan untuk mengevaluasi dan juga dapat digunakan untuk mendistribusikan momen total pada *panel slab* dua arah.

Dengan digunakannya metode perencanaan langsung ini diharapkan *slab* dapat dihitung sebagai bagian dari balok pada suatu portal sebuah bangunan. Dengan menggunakan metode pendekatan ini hasil yang diperoleh adalah berupa pendekatan momen dan geser dengan menggunakan koefisien-koefisien yang telah disederhanakan (Deshpande, Joshi, & Bangar, 2014).

- b. Metode portal ekuivalen (*equivalent frame method*), pada metode portal ekuivalen ini hasil dari pendekatan yang didapat akan lebih eksak dan mempunyai batasan penggunaan yang lebih sedikit dibandingkan dengan menggunakan metode desain perencanaan langsung, karena pada pendekatan ini menganggap portal idealisasinya serupa dengan portal aktual. Pada metode portal ekuivalen ini memiliki struktur yang dibagi menjadi struktur portal menerus yang mana pusatnya berada pada kolom yang saling tegak lurus dalam masing-masing arah. Portal ini masing-masing terdiri dari sederetan kolom dan *slab* lebar dengan balok, apabila ada, diantara garis pusat *panel* (Deshpande, Joshi, & Bangar, 2014).

### 2.3 Kolom

Kolom merupakan batang tekan dengan arah vertikal dari sebuah rangka (*frame*) struktural yang bekerja memikul beban hidup maupun beban mati di atasnya dari pelat ataupun balok (jika ada). Kolom sebagai penerus beban-beban yang bekerja dari elevasi atas ke elevasi yang lebih bawah untuk akhirnya dapat sampai ke tanah ditransfer melalui pondasi pada bangunan. Pada struktural ini kolom merupakan komponen tekan, oleh sebab itu keruntuhan yang terjadi pada satu kolom merupakan lokasi kritis yang dapat menyebabkan keruntuhan pada lantai gedung yang bersangkutan, dan tidak hanya itu tetapi keruntuhan juga dapat terjadi pada total keseluruhan strukturnya. Oleh karena itu pada saat merencanakan struktur kolom perlu diwaspadai akan hal-hal yang kemungkinan dapat terjadi, yaitu perlu diberikan kekakuan cadangan yang lebih besar pada kolom dibandingkan yang dilakukan pada struktural balok dan elemen struktur horizontal lainnya, terlebih lagi harus waspada dikarenakan keruntuhan yang terjadi pada struktur tekan tidak memberikan peringatan yang cukup jelas di awal (Purnama, 2017).

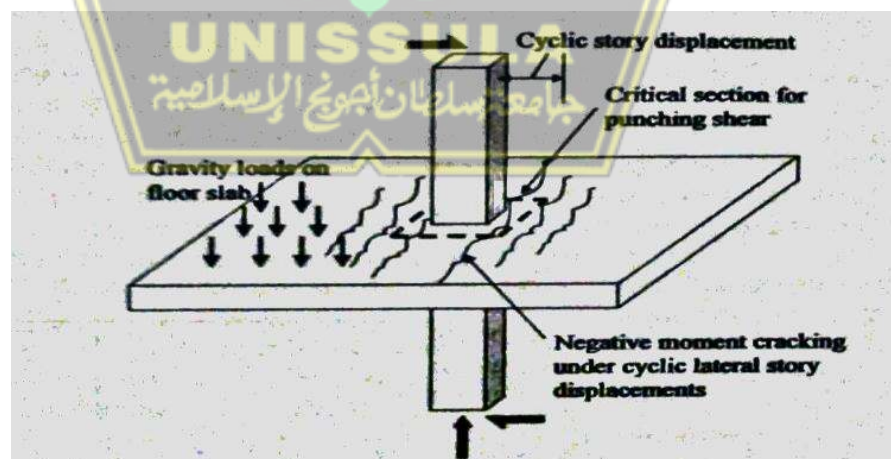


## 2.4 Hubungan *Flat Slab* – Kolom

Hubungan *flat slab* dengan kolom mencakup daerah pada bagian *joint* dan bagian daerah pelat yang berbatasan langsung dengan struktur kolom. Terdapat penampang kritis yaitu akibat dari adanya transfer beban gravitasi diantara struktur pelat dan kolom yang menimbulkan terjadinya tegangan geser pada pelat di daerah sekeliling kolom. Posisi penampang kritis ini berada pada jarak maksimal setengah tebal efektif pelat ( $d/2$ ) dari muka kolom atau jika digunakan tulangan geser pada pelat maka diukur dari tepi luar tulangan geser (Gunadi, Budiono, Imran, & Sofwan, 2012).

Adapun beberapa faktor yang mengakibatkan memburuknya perilaku dalam hubungan pelat dan kolom dalam menerima beban lateral siklis seperti halnya dengan gempa, faktor tersebut yaitu adanya pengaruh beban gravitasi pelat yang berupa *punching shear* ataupun *gravity shear ratio* (Gunadi, Budiono, Imran, & Sofwan, 2012).

Terjadinya kegagalan geser biasanya ditinjau mulai dari lokasi sepanjang bagian kritis yang ditunjukkan oleh garis putus putus di sekeliling kolom, dimana gunting dari momen plat yang bekerja pada koneksi ditambah dengan gunting dari beban gravitasi, yang dianggap pada daerah kritis telah ditrasfer oleh geser, penggambaran daerah kritis pada area keliling *slab*-kolom dapat dilihat di bawah ini pada gambar 2.5 (Purnama, 2017).



**Gambar 2.5** Area Keliling Hubungan Pelat – Kolom  
(Sumber: (Purnama, 2017))

## 2.5 Sistem Penahan Gaya Lateral (*Shear Wall*)

Dinding geser (*shear wall*) ini sebagai sistem penahan dari gaya lateral yang terjadi pada struktur, dinding geser ini menjadi salah satu elemen pada struktur difungsikan untuk meningkatkan kekakuan pada struktur dan juga sebagai penahan gaya-gaya lateral. Tak hanya itu saja dinding geser juga mampu meredam deformasi akibat gempa, hal itu dapat terjadi karena dinding geser mempunyai kekakuan yang baik. Kerusakan pada strukturpun dapat dihindari karena kemampuan dinding geser yang mampu meredam deformasi akibat gempa. Tidak hanya mengurangi deformasi ataupun simpangan horizontal yang ada pada struktur, tetapi kekakuannya juga mampu menjamin terbentuknya sendi plastis pada struktur sebelum terjadi keruntuhan pada struktur. Kerusakan yang terjadi pada struktur yang diakibatkan dari gempa pada umumnya dalam bentuk *cracking* pada dasar dinding dan ada pula pada bagian *coupling beam* terkhusus biasanya pada dinding berangkai. Ada pula terjadi kegagalan lain yang sering terjadi pada tulangan yang menahan tarik yaitu terjadinya patah atau retak yang biasa disebut *fracture* (Nurchahyo, Suryanita, & Kurniawandy, 2016).

## 2.6 Preliminary Desain

*Preliminary* desain ini meliputi perencanaan atau estimasi dimensi pada beberapa elemen struktur seperti pelat (*slab*), kolom dan balok yang akan digunakan pada tahapan dalam analisis perencanaan selanjutnya.

### 2.6.1 Perencanaan Dimensi *Flat Slab*

Pada pelat nonprategang yang tidak menggunakan balok *interior* yang membentang diantara semua sisi tumpuan memiliki ketentuan bahwa ketebalan minimum untuk pelat tersebut harus memiliki rasio bentang panjang terhadap bentang pendek maksimum 2. Tidak hanya itu saja, ketebalan pelat pada keseluruhan h juga tidak boleh kurang dari batasan yang didasarkan pada SNI 2847:2019 Tabel 8.3.1.1, dan memiliki nilai terkecil antara a) atau b), kecuali batasan lendutan yang dihitung dari 8.3.2 dipenuhi:

- a) Pelat tanpa *drop panel* sesuai 8.2.4.....125 mm.
- b) Pelat dengan *drop panel* sesuai 8.2.4.....100 mm.

**Tabel 2.1** Ketebalan minimum pelat dua arah nonprategang tanpa balok interior (mm)

<i>f<sub>y</sub></i> , MPa	Tanpa <i>drop panel</i>			Dengan <i>drop panel</i>		
	Panel eksterior		Panel interior	Panel eksterior		Panel interior
	Tanpa balok tepi	Dengan balok tepi		Tanpa balok tepi	Dengan balok tepi	
280	<i>ln</i> /33	<i>ln</i> /36	<i>ln</i> /36	<i>ln</i> /36	<i>ln</i> /40	<i>ln</i> /40
420	<i>ln</i> /30	<i>ln</i> /33	<i>ln</i> /33	<i>ln</i> /33	<i>ln</i> /36	<i>ln</i> /36
520	<i>ln</i> /28	<i>ln</i> /31	<i>ln</i> /31	<i>ln</i> /31	<i>ln</i> /34	<i>ln</i> /34

Sumber: SNI 2847-2019 (Tabel 8.3.1.1)

### 2.6.2 Perencanaan Dimensi *Drop Panel*

Berdasarkan pada SNI 2847-2019 Pasal 8.3.1.1, dijelaskan bahwa adanya *drop panel* pada pelat nonprategang dapat digunakan untuk mengurangi ketebalan perlu minimum atau sesuai pada pasal 8.5.2.2 yaitu jumlah tulangan ulir momen negatif pada tumpuan, harus memenuhi a) dan b):

- a) *Drop panel* harus menjorok di bawah pelat paling sedikit seperempat tebal pelat bersebelahan.
- b) *Drop panel* harus diteruskan di setiap arah dari garis pusat tumpuan dengan jarak tidak kurang dari seperenam panjang bentang yang diukur dari pusat ke pusat tumpun dalam arah tersebut.

Maka tebal *drop panel* dapat didesain sebagai berikut:

$$h_{drop\ panel} \geq \frac{1}{4} h_{pelat} \dots\dots\dots(2.1)$$

Tebal *drop panel* dari hasil perhitungan yang didapatkan di atas tidak boleh melebihi persyaratan berikut ini:

$$h_{drop\ panel} \geq \frac{1}{4} \times Se \dots\dots\dots(2.2)$$

Dimana, *Se* merupakan jarak antara tepi kolom ekivalen dengan tepi *drop panel*.

### 2.6.3 Perencanaan Dimensi Balok

Pada perencanaan dimensi balok ini berdasar pada balok nonprategang pada struktur yang tidak bertumpu atau melekat pada konstruksi lain yang mungkin dapat

rusak akibat terjadinya lendutan yang besar, ketebalan keseluruhan pelat  $h$  tidak boleh kurang dari batas minimum sesuai pada SNI 2847-2019 Tabel 9.3.1.1, kecuali jika hasil hitungan batas lendutan 9.3.2 terpenuhi.

**Tabel 2.2** Tinggi minimum balok nonprategang

Kondisi perlekatan	Minimum $h$
Perlekatan sederhana	$l/16$
Menerus satu sisi	$l/18,5$
Menerus dua sisi	$l/21$
Kantilever	$l/8$

**Sumber:** SNI 2847-2019 (Tabel 9.3.1.1)

$$1. h_{min} = \frac{l}{16} \text{ (Digunakan apabila } f_y = 420 \text{ Mpa) } \dots\dots\dots(2.3)$$

$$2. h_{min} = \frac{l}{16} (0,4 + \frac{f_y}{700}) \text{ (} f_y \text{ selain 420 Mpa) } \dots\dots\dots(2.4)$$

$$3. h_{min} = \frac{l}{16} (1,65 - 0,003 W_c), \text{ (} W_c \text{ 1440-1840 kg/m}^3 \text{) } \dots\dots\dots(2.5)$$

#### 2.6.4 Perencanaan Dimensi Kolom

Pada perencanaan dimensi kolom ini merupakan komponen struktur yang terkena beban aksial dan beban aksial dengan lentur, oleh karena itu faktor reduksi yang digunakan ( $\phi$ ) seperti yang tercantum dalam SNI 2847-2019 Tabel 21.2.1 adalah 0,65. Kemudian untuk perhitungan luas dimensi kolom dapat didesain dengan rumus sebagai berikut:

$$A = \frac{W}{\phi \cdot f_{c'}} \dots\dots\dots(2.6)$$

Dengan:

A = Luas dimensi kolom

W = Berat beban total yang diterima kolom

$f_{c'}$  = Kuat tekan beton karakteristik

#### 2.6.5 Perencanaan Dimensi Dinding Geser

Dalam perencanaan dimensi dinding geser sesuai dengan SNI 2847-2019 Tabel 11.3.1.1 yang disebutkan bahwa dinding dengan tipe dinding tumpu harus memiliki

ketebalan tidak boleh kurang dari 1/25 dari panjang dan tinggi tidak tertumpu, yang mana yang lebih pendek atau tidak boleh kurang dari 100 mm.

$$\text{Tebal rencana dinding} \geq \frac{H}{25} \dots\dots\dots(2.7)$$

$$\text{Tebal rencana dinding} \geq \frac{L}{25} \dots\dots\dots(2.8)$$

$$\text{Tebal rencana dinding} \geq 140 \text{ mm} \dots\dots\dots(2.9)$$

Dimana:

H = Tinggi total dinding

L = Panjang bentang dinding

## 2.7 Pembebanan

Analisa pembebanan pada struktur ini meliputi beban mati, beban hidup dan beban gempa. Untuk penjelasan pembebanan yang lebih mendetail yaitu sebagai berikut:

### 2.7.1 Beban Mati

Beban mati yang terdapat pada sebuah struktur merupakan meliputi berat dari seluruh bahan konstruksi bangunan gedung yang terpasang, termasuk dinding, lantai, atap, plafon, tangga, dinding partisi tetap, *finishing*, klading gedung dan komponen arsitektural dan struktural lainnya serta peralatan layan terpasang lain termasuk berat derek dan sistem pengangkut material (SNI 1727-2020). Beban-beban yang bekerja pada struktur bangunan atas berdasarkan pada Peraturan Pembebanan Indonesia Untuk Gedung (PPIUG) tahun 1987, dapat dilihat pada tabel 2.3.

**Tabel 2.3** Jenis Pembebanan Untuk Beban Mati

Jenis Beban	Beban-Beban		Besar Beban
Mati	1.	Berat volume beton bertulang.	2400 kg/m <sup>3</sup>
	2.	Penutup lantai ubin per cm tebal.	24 kg/m <sup>2</sup>
	3.	Spesi dari campuran semen, per cm tebal.	21 kg/m <sup>2</sup>
	4.	Plafon asbes (eternit) tebal maks 4 mm dengan rangka penggantung kayu.	18 kg/m <sup>2</sup>
	5.	Pipa-pipa dan ducting untuk pekerjaan ME.	30 kg/m <sup>2</sup>
	6.	Pasangan dinding bata ringan hebel	200 kg/m <sup>2</sup>

Sumber: PPIUG-1987



### 2.7.1 Beban Hidup

Beban hidup pada sebuah struktur merupakan beban yang diakibatkan dari pengguna dan penghuni pada bangunan gedung atau struktur lain yang tidak termasuk beban konstruksi dan beban lingkungan, seperti beban angin, beban hujan, beban gempa, beban banjir, atau beban mati (SNI 1727-2020). Adapun beban hidup yang diperhitungkan dalam perencanaan modifikasi rumah susun ini dapat dilihat pada tabel 2.4.

**Tabel 2.1** Jenis Pembebanan Untuk Beban Hidup

Jenis Beban	Beban-Beban		Besar Beban
Hidup	1.	Beban hidup rumah susun/asrama/apartemen	1,92 kN/m <sup>2</sup>

Sumber: SNI 1727-2020

### 2.7.2 Beban Gempa

Sesuai dengan SNI 1726-2019, untuk tahap awal harus dibuat terlebih dahulu desain spektrum respon gempa rencana. Didapatkan data percepatan bantuan dasar  $S_s$  dan  $S_{s1}$  dari program pushkim Indonesia, sehingga dapat dilaksanakan tahap-tahap untuk membuat desain *spectrum respons* gempa rencana, untuk tahapan pembuatan dan perhitungannya dapat dilakukan sebagai berikut:

#### 2.7.3.1 Perhitungan Koefisien Situs dan Parameter Respons Gempa

Sesuai SNI 1726-2019 pasal 6.2 dan dapat dilihat pada tabel 6 dan tabel 7, digunakan sebagai penentu *respons spectral* percepatan gempa maksimum dan dipertimbangkan pula risiko-tertarget ( $MCE_R$ ).

Sehingga diperoleh data  $S_s$ ,  $S_1$ ,  $F_a$ ,  $F_v$ .

$$S_{MS} = F_a \times S_s \dots\dots\dots(2.10)$$

$$S_{M1} = F_v \times S_1 \dots\dots\dots(2.11)$$

**Tabel 2.5** Koefisien Situs,  $F_a$

Kelas Situs	Parameter respons spektral percepatan gempa maksimum yang dipertimbangkan risiko-tertarget (MCER) terpetakan pada periode pendek, $T = 0,2$ detik, $S_s$					
	$S_s \leq 0,25$	$S_s = 0,5$	$S_s = 0,75$	$S_s = 1,0$	$S_s = 1,25$	$S_s \geq 1,5$
SA	0,8	0,8	0,8	0,8	0,8	0,8
SB	0,9	0,9	0,9	0,9	0,9	0,9
SC	1,3	1,3	1,2	1,2	1,2	1,2
SD	1,6	1,4	1,2	1,1	1,0	1,0
SE	2,4	1,7	1,3	1,1	0,9	0,8
SF	SS <sup>(a)</sup>					

Sumber: SNI 1726-2019 (Tabel 6)

Beberapa parameter yang digunakan untuk menentukan koefisien situs  $F_v$  antara lain yaitu pada tabel 2.5 di dalamnya terdapat nilai  $S_1$  dan pada tabel 2.6 terdapat kelas situs yang diklasifikasikan berdasar pada jenis tanah.

**Tabel 2.6** Koefisien Situs,  $F_v$

Kelas Situs	Parameter respons spektral percepatan gempa maksimum yang dipertimbangkan risiko-tertarget (MCER) terpetakan pada periode 1 detik, $S_l$					
	$S_l \leq 0,1$	$S_l = 0,2$	$S_l = 0,3$	$S_l = 0,4$	$S_l = 0,5$	$S_l \geq 0,6$
SA	0,8	0,8	0,8	0,8	0,8	0,8
SB	0,8	0,8	0,8	0,8	0,8	0,8
SC	1,5	1,5	1,5	1,5	1,5	1,4
SD	2,4	2,2	2,0	1,9	1,8	1,7
SE	4,2	3,3	2,8	2,4	2,2	2,0
SF	SS <sup>(a)</sup>					

Sumber: SNI 1726-2019 (Tabel 7)

**2.7.3.2 Penentuan Nilai  $S_{DS}$  dan  $S_{D1}$**

$$S_{DS} = \frac{2}{3} S_{MS} \dots\dots\dots(2.12)$$

$$S_{D1} = \frac{2}{3} S_{M1} \dots\dots\dots(2.13)$$

### 2.7.3.3 Penentuan nilai $T_0$ dan $T_s$

$$T_0 = 0,2 \frac{SD1}{SDS} \dots\dots\dots(2.14)$$

$$T_s = \frac{SD1}{SDS} \dots\dots\dots(2.15)$$

### 2.7.3.4 Penentuan Nilai $S_a$

a) Untuk periode yang lebih kecil dari  $T_0$ , *spectrum respons* percepatan desain,  $S_a$ , harus diambil dari persamaan:

$$S_a = SDS (0,4 + 0,6 \frac{T}{T_0}) \dots\dots\dots(2.16)$$

b) Untuk periode yang lebih besar dari atau sama dengan  $T_0$  dan lebih kecil dari atau sama dengan  $T_s$ , *spectrum respons* desain,  $S_a$ , sama dengan  $S_{DS}$ .

c) Untuk periode lebih besar dari  $T_s$ , *spectrum respons* percepatan desain,  $S_a$ , diambil berdasarkan persamaan:

$$S_a = \frac{SD1}{T} \dots\dots\dots(2.17)$$

### 2.7.3.5 Kontrol Gaya Geser Dasar

Beban geser dasar nominal statik ekivalen adalah :

$$V = C_s \times W_t \dots\dots\dots(2.18)$$

Penentuan nilai  $C_s$ :

a)  $C_s$  maksimum

$$C_{s_{maksimum}} = \frac{SDS}{(\frac{R}{I})} \dots\dots\dots(2.19)$$

b)  $C_s$  hitungan

$$C_{s_{hasil\ hitungan}} = \frac{SDS}{T (\frac{R}{I})} \dots\dots\dots(2.20)$$

Dengan,  $T$  sebagai waktu getar dari program bantu.

c)  $C_s$  minimum

$$C_{s_{minimum}} = 0,044 S_{DS} I \geq 0,01 \dots\dots\dots(2.21)$$

d)  $C_s$  minimum tambahan berdasarkan  $S_1$  jika lebih besar dari 0,6 g

$$C_{s_{minimum\ tambahan}} = \frac{S_1}{(\frac{R}{I})} \dots\dots\dots(2.22)$$

Penentuan nilai  $C_s$  pada kontrol gaya geser dasar ini yang digunakan yaitu nilai  $C_s$  yang terletak pada *interval* antara nilai  $C_s$  minimum dan  $C_s$  maksimum.

Sistem dinding geser beton bertulang biasa disini digunakan sebagai sistem penahan gaya *seismic*, dimana nilai koefisien modifikasi yang digunakan untuk respons ( $R$ ) = 5,5 sesuai tabel 12 SNI 1726-2019 Pasal 7.2.2.

Periode fundamental (T)

$$T_{a \text{ minimum}} = C_r \cdot h_n^x \dots\dots\dots(2.23)$$

$$T_{a \text{ maksimum}} = C_u \cdot T_{a \text{ minimum}} \dots\dots\dots(2.24)$$

Dari program bantu *ETABS V16.2.1* didapatkan nilai periode fundamental (T) yang terdapat pada *interval* antara  $T_a$  minimum dan  $T_a$  maksimum.

**2.7.3.6 Kontrol Simpang Antar Lantai (*Drift*)**

Berdasarkan pada SNI 1726-2019 dapat ditentukan kontrol simpang antar lantai (*drift*) melalui persamaan berikut ini:

$$\delta_x = \frac{C_d \delta_{xe}}{I_e} \dots\dots\dots(2.25)$$

Dimana:

$\delta_x$  = defleksi pada lantai ke-x

$C_d$  = faktor pembesaran simpangan lateral dalam tabel 12 SNI 1726-2019

$I_e$  = faktor keutamaan gempa

Untuk kontrol simpang antar lantai (*drift*) yang digunakan pada struktur Sistem Rangka Pemikul Momen Khusus dibatasi sebesar:  $\Delta = 0,02 h_{sx}$ .

**2.7.3.7 Perhitungan Kuat Geser**

Perhitungan kuat geser yang terjadi pada struktur bangunan dapat dilakukan untuk mengetahui ataupun mengecek kebutuhan pada dinding geser dari sebuah bangunan.

$$\tau = \frac{3V}{2A} \dots\dots\dots(2.26)$$

Dimana:

$\tau$  = tegangan geser yang terjadi pada kolom

$V$  = gaya geser yang bekerja pada kolom akibat beban

$A$  = luas penampang kolom sesuai dengan hasil *preliminary* desain

$$V_c = \left(1 + \frac{N_u}{14A_g}\right) \cdot \frac{\sqrt{f'_c}}{6} \dots\dots\dots(2.27)$$

$$V_c \geq \tau \dots\dots\dots(2.28)$$

Dimana:

- $V_c$  = kuat beton yang disumbangkan beton
- $N_u$  = beban aksial berfaktor yang diterima struktur
- $A_g$  = luas kolom tanpa rongga
- $F'_c$  = mutu beton dalam Mpa

### 2.7.3.8 Eksentrisitas dan Torsi

Terjadinya torsi pada struktur ini dapat diklasifikasikan adanya dua jenis torsi yang terjadi antara lain yaitu torsi bawaan dan torsi tak terduga, yang didasarkan pada SNI 1726-2019 Pasal 7.8.4.1; Pasal 7.8.4.2; dan Pasal 7.8.4.3.

Suatu struktur memiliki defleksi ( $\delta_{max}$ ) dan defleksi rata-rata ( $\delta_{avg}$ ) yang dapat digunakan untuk mengetahui ada atau tidaknya ketidak beraturan torsi pada struktur, gambaran defleksi pada suatu struktur dapat dilihat pada gambar 2.6. Ketidak beraturan torsi yang ditentukan berdasarkan defleksi maksimum ( $\delta_{max}$ ) dan defleksi rata-rata ( $\delta_{avg}$ ) memiliki beberapa tipe yaitu sebagai berikut:

- a)  $\delta_{max} < 1,2 \delta_{avg}$  : Tanpa ketidakberaturan torsi
- b)  $1,2 \delta_{max} \leq \delta_{max} \leq 1,4 \delta_{avg}$  : Ketidakberaturan torsi 1a
- c)  $\delta_{max} > 1,4 \delta_{avg}$  : Ketidakberaturan torsi 1b

Faktor pembesaran torsi ( $A_x$ ) seperti digambarkan dalam gambar 2.6 dan ditentukan dari persamaan berikut:

$$Ax = \left(\frac{\delta_{max}}{1,2 \delta_{avg}}\right)^2 \dots\dots\dots(2.29)$$

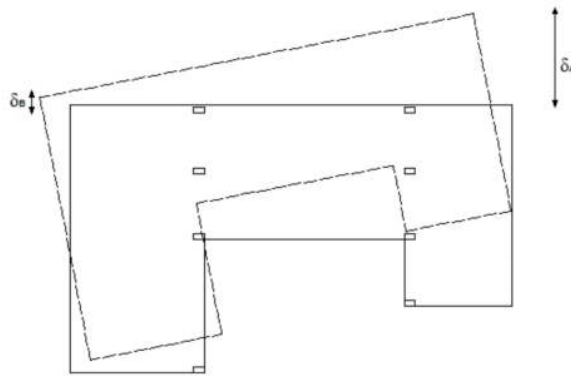
Dimana:

$\delta_{max}$  = perpindahan maksimum ditingkat x (mm) yang dihitung dengan mangsumsikan  $Ax = 1$

$\delta_{avg}$  = rata-rata perpindahan di titik terjauh struktur di tingkat x yang dihitung dengan mengasumsikan  $Ax = 1$

Faktor pembesaran torsi  $Ax$  tidak diisyaratkan melebihi 3.





$$\delta_{avg} = \frac{\delta_A + \delta_B}{2} \quad A_x = \left[ \frac{\delta_{max}}{1,2(\delta_{avg})} \right]^2$$

**Gambar 2.6** Faktor Pembesaran Torsi,  $A_x$   
(Sumber: SNI 1726-2019)

**Tabel 2.7** Ketidakberaturan Horizontal pada Struktur

	<b>Tipe dan penjelasan ketidakberaturan</b>	<b>Pasal referensi</b>	<b>Penerapan kategori desain seismik</b>
1a.	<b>Ketidakteraturan torsi</b> didefinisikan ada jika simpangan antar tingkat maksimum, yang dihitung termasuk torsi tak terduga dengan $A_x = 1,0$ , di salah satu ujung struktur melintang terhadap suatu sumbu adalah lebih dari 1,2 kali simpangan antar tingkat rata-rata di kedua ujung struktur. Persyaratan ketidakberaturan torsi dalam pasal-pasal referensi berlaku hanya untuk struktur di mana diafragma kaku atau setengah kaku.	7.3.3.4 7.7.3 7.8.4.3 7.12.1 Tabel 16 11.3.4	D, E, dan F B, C, D, E, dan F F C, D, E, dan F C, D, E, dan F D, E, dan F B, C, D, E, dan F
1b.	<b>Ketidakteraturan torsi berlebihan</b> didefinisikan ada jika simpangan antar tingkat maksimum yang dihitung termasuk akibat torsi tak terduga dengan $A_x = 1,0$ , di salah satu ujung struktur melintang terhadap suatu sumbu adalah lebih dari 1,4 kali simpangan antar tingkat rata-rata di kedua ujung struktur. Persyaratan ketidakberaturan torsi berlebihan dalam pasal-pasal referensi berlaku hanya untuk struktur di mana diafragma kaku atau setengah kaku.	7.3.3.1 7.3.3.4 7.7.3 7.8.4.3 7.12.1 Tabel 16 11.3.4	E dan F D B, C, dan D C dan D C dan D D B, C, dan D

	<b>Tipe dan penjelasan ketidakberaturan</b>	<b>Pasal referensi</b>	<b>Penerapan kategori desain seismik</b>
2	<b>Ketidakberaturan sudut dalam</b> didefinisikan ada jika kedua dimensi proyeksi denah struktur dari lokasi sudut dalam lebih besar dari 15 % dimensi denah struktur dalam arah yang ditinjau.	7.3.3.4 Tabel 16	D, E, dan F D, E, dan F
3	<b>Ketidakberaturan diskontinuitas diafragma</b> didefinisikan ada jika terdapat suatu diafragma yang memiliki diskontinuitas atau variasi kekakuan mendadak, termasuk yang mempunyai daerah terpotong atau terbuka lebih besar dari 50 % daerah diafragma bruto yang tertutup, atau perubahan kekakuan diafragma efektif lebih dari 50 % dari suatu tingkat ke tingkat selanjutnya.	7.3.3.4 Tabel 16	D, E, dan F D, E, dan F
	<b>Tipe dan penjelasan ketidakberaturan</b>	<b>Pasal referensi</b>	<b>Penerapan kategori desain seismik</b>
4	<b>Ketidakberaturan akibat pergeseran tegak lurus terhadap bidang</b> didefinisikan ada jika terdapat diskontinuitas dalam lintasan tahanan gaya lateral, seperti pergeseran tegak lurus terhadap bidang pada setidaknya satu elemen vertikal pemikul gaya lateral.	7.3.3.3 7.3.3.4 7.7.3 Tabel 16 11.3.4	B, C, D, E, dan F D, E, dan F B, C, D, E, dan F D, E, dan F B, C, D, E, dan F
5	<b>Ketidakberaturan sistem nonparalel</b> didefinisikan ada jika elemen vertikal pemikul gaya lateral tidak paralel terhadap sumbu-sumbu ortogonal utama sistem pemikul gaya seismik.	7.5.3 7.7.3 Tabel 16 11.3.4	C, D, E, dan F B, C, D, E, dan F D, E, dan F B, C, D, E, dan F

**Sumber:** SNI 1726-2019 (Tabel 13)

### 2.7.3.9 Kombinasi Pembebanan

Kombinasi pembebanan sesuai dengan SNI 2847-2019 Pasal 5.3.1.

**Tabel 2.8** Kombinasi Beban

Kombinasi beban	Beban utama
$U = 1,4D$	$D$
$U = 1,2D + 1,6L + 0,5(L_r \text{ atau } R)$	$L$
$U = 1,2D + 1,6(L_r \text{ atau } R) + (1,0L \text{ atau } 0,5W)$	$L_r \text{ atau } R$
$U = 1,2D + 1,0W + 1,0L + 0,5(L_r \text{ atau } R)$	$W$
$U = 1,2D + 1,0E + 1,0L$	$E$
$U = 0,9D + 1,0W$	$W$
$U = 0,9D + 1,0E$	$E$

Sumber: SNI 2847-2019 (Tabel 5.3.1)

Dimana:

- U = beban ultimate
- D = beban mati
- L = beban hidup
- E = beban gempa

### 2.8 Perencanaan Pondasi

Pada pembangunan rusun ini direncanakan dengan menggunakan pondasi tiang pancang. Pada perencanaan pondasi menggunakan tiang pancang ini data yang digunakan yaitu data tanah berdasarkan hasil *Standart Penetration Test* (SPT) pada 2 titik lokasi yang diuji. Untuk merencanakan pondasi tiang pancang perlu diperhitungkan daya dukung dari pondasi yang digunakan tersebut, yang mana dapat dihitung dengan rumus sebagai berikut:

$$Q_L = Q_P + Q_S \dots\dots\dots(2.30)$$

Dimana:

- Q<sub>L</sub> = Daya dukung total
- Q<sub>P</sub> = Daya dukung perlawanan tanah dari unsur dasar tiang pondasi
- Q<sub>S</sub> = Daya dukung tanah dari unsur lekatan lateral tanah

Jumlah tiang pancang yang dibutuhkan (n):

$$n = \frac{\Sigma Pu}{P \text{ ijin}} \dots\dots\dots(2.31)$$

$$S \geq \frac{1,57(D)min-2D}{m+n-2} \dots\dots\dots(2.32)$$

$$Efisiensi \text{ tiang } (n) = 1 - \phi \frac{(n-1)m+(m-1)n}{90 \times m \times n} \dots\dots\dots(2.33)$$

$$\phi = \text{arc tg} \left( \frac{D}{S} \right) \dots\dots\dots(2.34)$$

$$Pmax = \frac{\Sigma Pu}{n} + \frac{My \times X \times max}{\Sigma x^2} + \frac{My \times Y \times max}{\Sigma y^2} \dots\dots\dots(2.35)$$

Kontrol kekuatan tiang:

$$P_{ult} \geq P \text{ perlu} \dots\dots\dots(2.36)$$

$$P \text{ perlu} = P \text{ maks} \dots\dots\dots(2.37)$$

Kontrol geser pons pada *poer*:

Untuk cek kontrol geser pons pada *poer* perlu diperhatikan harus sesuai persyaratan yang ada, yang mana perencanaan tebal *poer* harus memenuhi persyaratan bahwa kekuatan gaya geser nominal harus lebih besar dari geser pons yang terjadi.

$$\Phi V_c > P_u \dots\dots\dots(2.38)$$

Sesuai pada SNI 2847-2019 Pasal 22.5.5.1 didapatkan kuat geser yang diberikan beton harus diambil nilai terkecil dari:

$$a) V_c = 0,17 \left( 1 + \frac{2}{\beta} \right) \lambda \sqrt{f_c'} b_o d \dots\dots\dots(2.39)$$

$$b) V_c = 0,083 \left( \frac{\alpha_s d}{b_o} + 2 \right) \lambda \sqrt{f_c'} b_o d \dots\dots\dots(2.40)$$

$$c) V_c = 0,33 \lambda \sqrt{f_c'} b_o d \dots\dots\dots(2.41)$$

Dimana:

$\beta c$  = rasio dari sisi panjang terhadap sisi pendek pada kolom

$b_o$  = keliling pada penampang kritis pada *poer*

$$= 2(b \text{ kolom} + d) + 2(h \text{ kolom} + d)$$

$A_s$  = 30, untuk kolom tepi

= 40, untuk kolom tengah

= 20, untuk kolom pojok

## BAB III

### METODE PENELITIAN

#### 3.1 Pendahuluan

Dalam Tugas Akhir ini, penyusun akan memodifikasi atau mendesain ulang sebuah struktur bangunan gedung 8 lantai yang awalnya menggunakan sistem portal biasa (balok, kolom dan plat) diubah menjadi struktur dengan metode *flat slab*. Permodelan struktur gedung menggunakan program *ETABS V16.2.1*.

Pada bab metode penelitian akan diuraikan langkah-langkah pengerjaan tugas akhir. Langkah-langkah tersebut dimulai dari pengumpulan data, tinjauan pustaka terhadap metode *flat slab*, studi literatur, *preliminary design*, analisa pembebanan, perencanaan struktur bawah (pondasi), permodelan dengan program *ETABS V16.2.1*, tinjauan output analisa perhitungan struktur (kontrol perhitungan), sampai dengan kesimpulan dari analisa struktur gedung rumah susun ini yaitu berupa hasil perencanaan gedung.

#### 3.2 Tahapan Perencanaan

Adapun tahapan perencanaan yang perlu dilakukan sebelum merencanakan ulang struktur bangunan, diantaranya:

##### 3.2.1 Pengumpulan Data

Langkah awal yang perlu dilakukan sebelum melakukan perencanaan ulang adalah mengumpulkan data apa saja yang diperlukan.

Data yang dikumpulkan adalah data lapangan yang akan digunakan oleh penyusun dalam melakukan pendesainan ulang bangunan gedung. Data tersebut diantaranya adalah data tanah, bahan, gambar kerja dari bangunan seperti gambar denah, potongan, tampak, detail-detail dari balok, kolom dan lain sebagainya. Data-data yang digunakan adalah sebagai berikut:

1. Data ukuran bangunan

⇒ Jenis bangunan : Rumah Susun

⇒ Lokasi bangunan : Kel. Muktiharjo Kidul, Kec. Pedurungan, Kota Semarang, Jawa Tengah.



- ⇒ Jumlah lantai : 9 Lantai
- ⇒ Modifikasi : *Flat slab*
- ⇒ Struktur bangunan : Beton bertulang
- ⇒ Struktur atap bangunan : Beton bertulang
- ⇒ Struktur pondasi : Tiang pancang
- ⇒ Mutu beton :
- Pile cap :  $f'c$  25 MPa
- Kolom dan shear wall :  $f'c$  35 MPa
- Balok dan Pelat :  $f'c$  35 MPa
- Tie beam dan pelat dasar :  $f'c$  35 MPa
- ⇒ Mutu baja tulangan : BJTD 42

## 2. Data gambar

- a. Gambar Site Plan
- b. Gambar Arsitektur
- c. Gambar Struktur

## 3. Data tanah

Data tanah yang digunakan adalah hasil uji dengan metode Bor dalam dan Sondir.

### 3.2.2 Studi Literatur

Adapun literatur yang dipelajari dalam penyusunan Tugas Akhir ini, diantaranya:

1. Badan Standarisasi Nasional *Tata Cara Perencanaan Ketahanan Gempa untuk Struktur Bangunan Gedung dan Nongedung* (SNI 1726:2019).
2. Badan Standarisasi Nasional *Beban Desain Minimum dan Kriteria Terkait untuk Bangunan Gedung dan Struktur Lain* (SNI 1727:2020).
3. Badan Standarisasi Nasional *Persyaratan Beton Struktural untuk Bangunan Gedung dan Penjelasan* (SNI 2847:2019).
4. Departemen Pekerjaan Umum *Peraturan Pembebanan Indonesia untuk Gedung* (PPIUG 1983).
5. Suryana., Sulistio, H., Sasmoko, A, 2013, *Alternative Study On Flat Slab Building Of Grand Sawit Hotel Of Samarinda By Using Equivalent Portal Methods*, Jurnal Untag.

6. Constantine, Fransisca Nikita., Sumnjouw, Marthin D J., dan Pandaleke, Ronny, 2019, *Studi Perbandingan Analisis Flat Slab Dan Flat Plate*, Jurnal Sipil Statik.
7. Purnama, Adriyan Candra, 2017, *Modifikasi Perencanaan Gedung Amaris Hotel Madiun Dengan Menggunakan Metode Flat Slab Dan Shear Wall*, Institut Teknologi Sepuluh Nopember, Surabaya.
8. Burhanuddin, Dody., Wahyuni, Endah., dan Irawan, Djoko, 2018, *Desain Modifikasi Gedung Fave Hotel Cilacap Menggunakan Metode Flat Slab*, Jurnal Teknik ITS.
9. Deshpande, H., Joshi, R., & Bangar, P. (2014). *Design Considerations for Reinforced Concrete Flat Slab Floor System. International Journal of Scientific & Engineering Research.*
10. Gunadi, Riawan., Budiono, Bambang., Imran, Iswandi., dan Sofwan, Ananta, 2012, *Studi Eksperimental Perilaku Hubungan Pelat-Kolom Terhadap Kombinasi Beban Gravitasi dan Lateral Siklis*, Jurnal Teknik Sipil.
11. Nurcahyo, Heru., Suryanita, Reni., dan kurniawandy, Alex, 2016, *Kajian Posisi Shear Wall pada Gedung Tidak Beraturan Dengan Analisis Riwayat Waktu Beban Gempa*, Jom FTEKNIK.
12. Primakov, Anthones., dan Leo, Edison, 2019, *Kajian Efisiensi Sistem Flat Slab dengan Metode Post-Tension dan Konvensional*, Jurnal Mitra Teknik Sipil.

### **3.2.3 Preliminary Design**

*Preliminary design* (desain awal) merupakan perencanaan bangunan yang berupa pendimensian atau tipe ukuran dari struktur yang direncanakan, diantaranya:

1. Perencanaan dimensi *flat slab*.
2. Perencanaan dimensi *drop panel*.
3. Perencanaan dimensi balok.
4. Perencanaan dimensi kolom.
5. Perencanaan dimensi dinding geser.

### **3.2.4 Perhitungan Pembebanan**

Perhitungan pembebanan untuk struktur ini meliputi beban-beban sebagai berikut:

1. Beban mati.
2. Beban hidup.
3. Beban gempa.
4. Beban kombinasi.

### **3.2.5 Perencanaan Pondasi**

Perencanaan pondasi menggunakan tiang pancang. Penggunaan pondasi tiang pancang ditetapkan setelah dilakukan penyelidikan tanah di lokasi. Tiang pancang yang digunakan adalah tiang pancang bulat atau *Spun Pile*.

### **3.2.6 Permodelan Struktur**

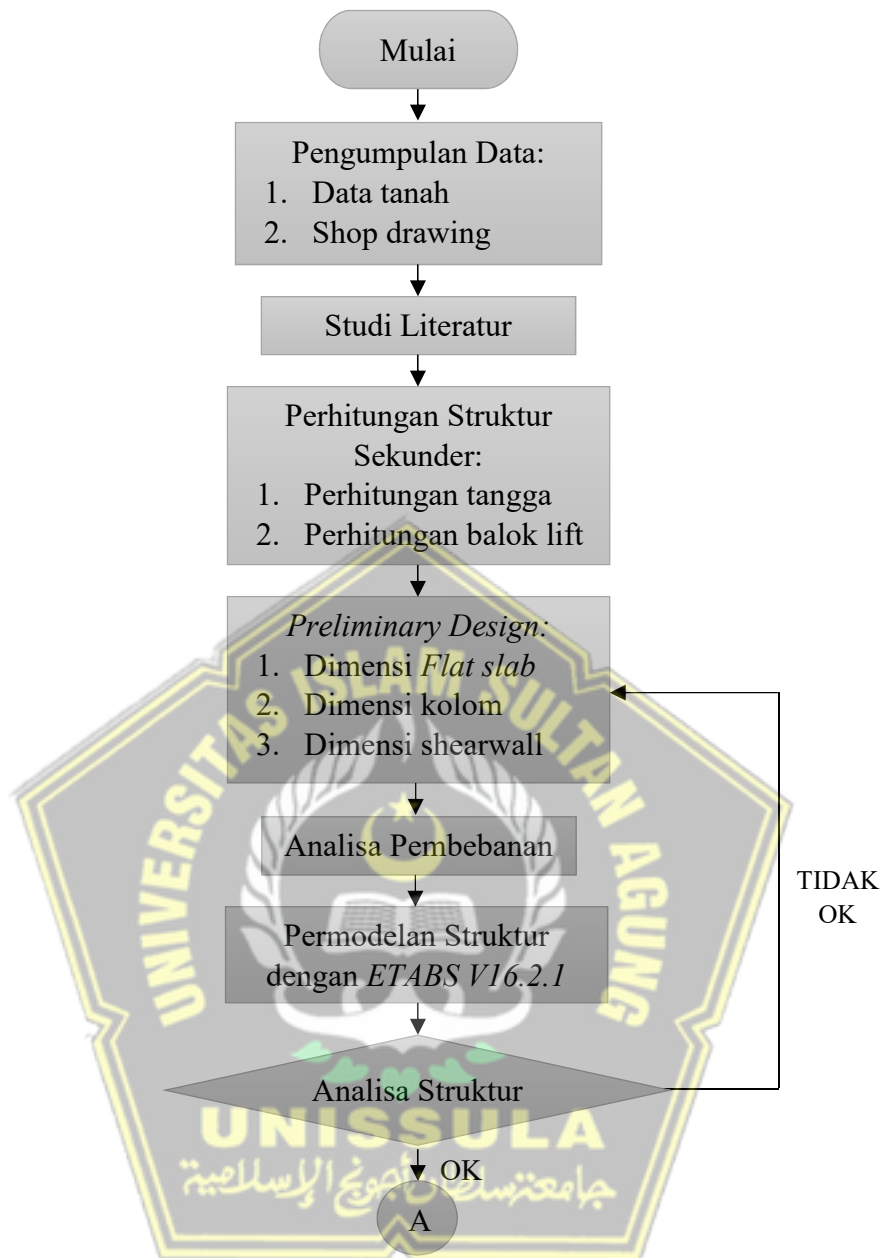
Permodelan struktur meliputi pembuatan desain bangunan dengan menggunakan program *ETABS V16.2.1* mulai dari lantai 1 hingga lantai 8. Dalam program tersebut dimasukan dimensi struktur sesuai dengan yang telah ditentukan sebelumnya didalam bab *preliminary design* dan juga dimasukkan beban-beban yang telah diperhitungkan. Hal ini dilakukan guna mendapatkan hasil control apakah bangunan tersebut aman atau tidak terhadap gempa dan beban-beban yang lainnya.

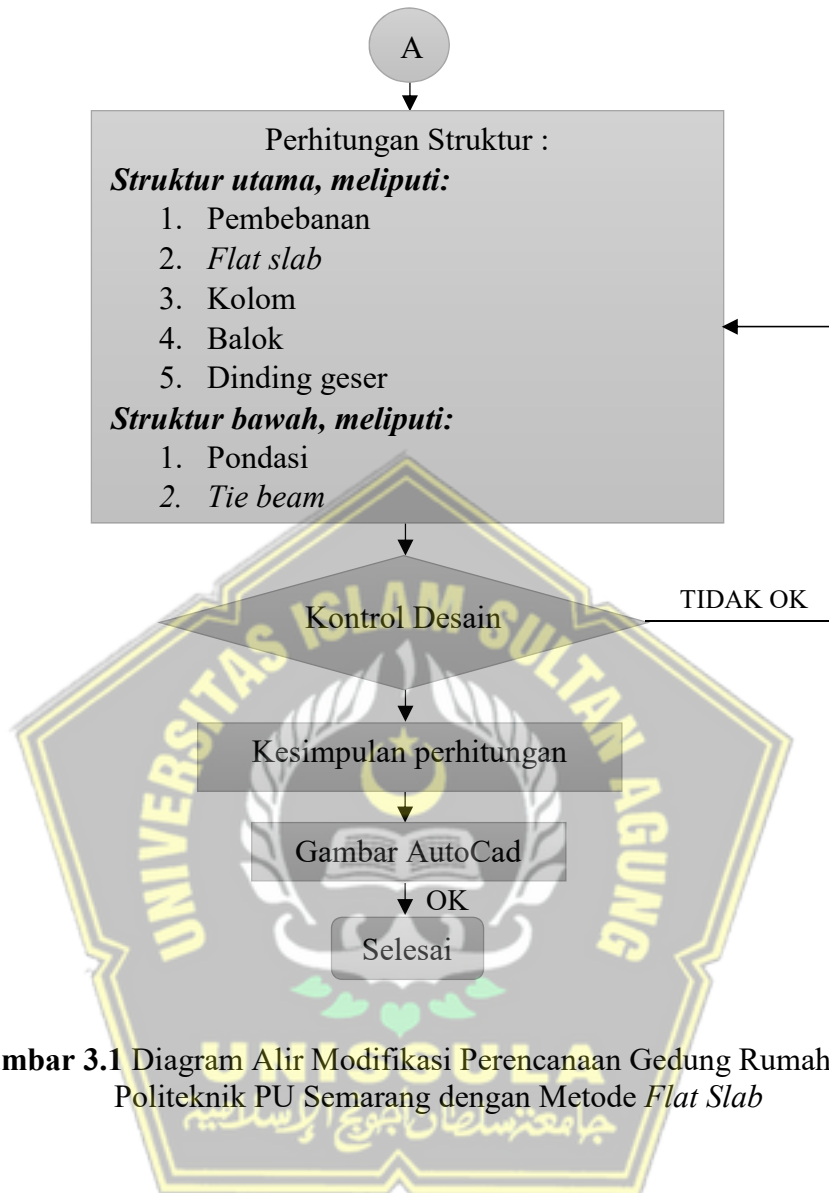
## **3.3 Penyajian Laporan**

Laporan tugas akhir ini disajikan berdasarkan pada pedoman penulisan Laporan Tugas Akhir Program Studi Teknik Sipil Fakultas Teknik Universitas Islam Sultan Agung Semarang yang berisi sistematika penulisan, pemilihan bahasa dan kalimat serta format dari laporan.

## **3.4 Diagram Alir Perencanaan**

Diagram alir menjelaskan mengenai tahapan-tahapan yang dilakukan dalam menyelesaikan Tugas Akhir. Setiap tahapan-tahapan memiliki keterikatan antara satu dengan yang lainnya. Adanya diagram alir ini diharapkan dapat mempermudah proses pengerjaan Tugas Akhir. Berikut ini adalah diagram alir tugas akhir ini:





**Gambar 3.1** Diagram Alir Modifikasi Perencanaan Gedung Rumah Susun Politeknik PU Semarang dengan Metode *Flat Slab*



## BAB IV

### ANALISA PERHITUNGAN

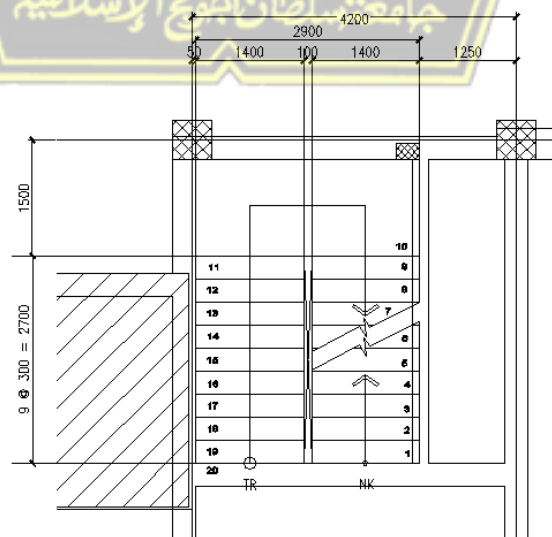
#### 4.1 Perencanaan Struktur Sekunder

Perhitungan struktur sekunder yang akan dibahas pada bab ini diantaranya adalah perancangan tangga, balok bordes dan perancangan balok lift.

##### 4.1.1 Desain Tangga

Tangga akan didesain dengan meletakkan pelat bordes pada setengah tinggi antar lantai dengan denah tangga seperti pada gambar 4.1 dan data desain sebagai berikut:

Mutu beton ( $f_c'$ )	= 25 MPa
Mutu baja ( $f_y$ )	= 420 MPa
Tinggi antar lantai	= 3600 mm
Panjang bordes	= 2900 mm
Lebar bordes	= 1500 mm
Lebar injakan	= 300 mm
Tinggi tanjakan	= 180 mm
Lebar tangga	= 1400 mm
Tebal pelat tangga	= 150 mm
Tebal pelat bordes	= 150 mm
Tebal selimut beton	= 30 mm

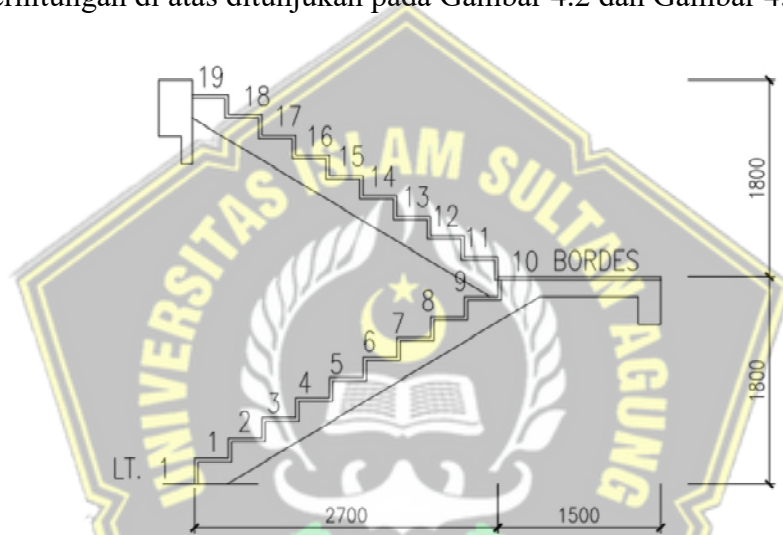


Gambar 4.1 Denah Tangga

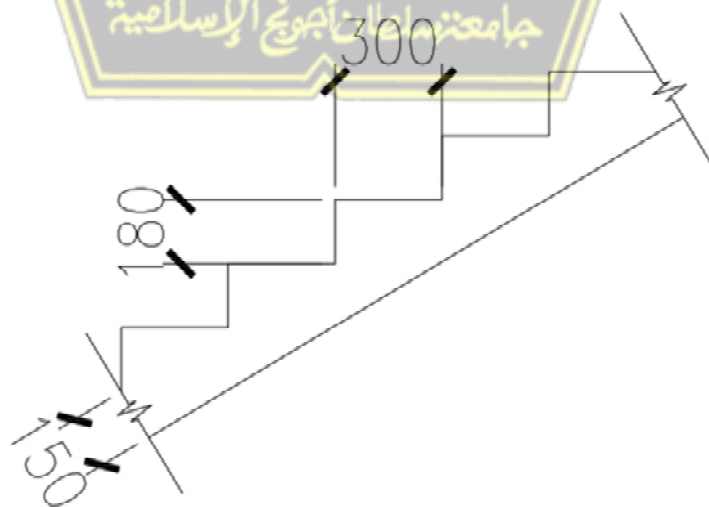
Dengan acuan data dan gambar di atas, untuk jumlah tanjakan, injakan dan sudut kemiringan tangga dihitung berdasarkan setengah tinggi dari tinggi antar lantai:

- Jumlah tanjakan :  $n_t = 1800 \text{ mm} / 180 \text{ mm}$   
= 10 buah
- Jumlah injakan :  $n_i = n_t - 1$   
= 10 - 1  
= 9 buah
- Sudut kemiringan :  $\alpha = \tan^{-1}(180 \text{ mm} / 300 \text{ mm})$   
=  $30,96^\circ$

Dari perhitungan di atas ditunjukkan pada Gambar 4.2 dan Gambar 4.3.



**Gambar 4.2 Potongan Tangga**



**Gambar 4.3 Detail Pelat Tangga**

#### 4.1.1.1 Perhitungan Pembebanan dan Analisa Struktur

##### a. Pembebanan Tangga

Beban Mati (DL):

$$\text{Pelat tangga} = \frac{0,15}{\cos 30,96} \times 24 = 4,198 \text{ kN/m}^2$$

$$\text{Tegel (10 mm)} = 0,01 \times 24 = 0,24 \text{ kN/m}^2$$

$$\text{Spesi (20 mm)} = 0,02 \times 21 = 0,42 \text{ kN/m}^2$$

$$\text{Sandaran} = 0,50 \text{ kN/m}^2$$

---

$$\text{Total (DL)} = 5,358 \text{ kN/m}^2$$

Akibat gravitasi maka;

$$Q_{dl} = 5,358 \times \cos 30,96^\circ = 4,595 \text{ kN/m}^2$$

Beban Mati (LL):

$$\text{Beban hidup tangga LL} = 3 \text{ kN/m}^2$$

Kombinasi Pembebanan:

$$\begin{aligned} Q_u &= 1,2DL + 1,6LL \\ &= 1,2 (4,595) + 1,6 (3) \\ &= 10,314 \text{ kN/m}^2 \end{aligned}$$

##### b. Pembebanan Pelat Bordes

Beban Mati (DL):

$$\text{Pelat bordes} = 0,15 \times 24 = 3,6 \text{ kN/m}^2$$

$$\text{Tegel (10 mm)} = 0,01 \times 24 = 0,24 \text{ kN/m}^2$$

$$\text{Spesi (20 mm)} = 0,02 \times 21 = 0,42 \text{ kN/m}^2$$

$$\text{Sandaran} = 0,50 \text{ kN/m}^2$$

---

$$\text{Total (DL)} = 4,76 \text{ kN/m}^2$$

Beban Mati (LL):

$$\text{Beban hidup tangga LL} = 3 \text{ kN/m}^2$$

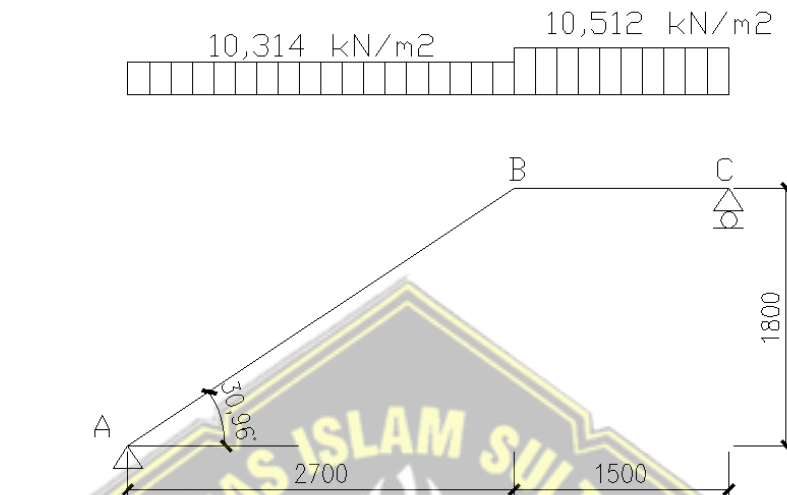
Kombinasi Pembebanan:

$$\begin{aligned} Q_u &= 1,2DL + 1,6LL \\ &= 1,2 (4,76) + 1,6 (3) = 10,512 \text{ kN/m}^2 \end{aligned}$$

### 4.1.1.2 Analisa Struktur Tangga

#### a. Reaksi Perletakan Tangga

Analisa struktur tangga menggunakan metode statis tertentu dengan perletakan sendi-rol dengan kondisi pembebanan seperti pada Gambar 4.4.



Gambar 4.4 Pembebanan Pada Tangga

$$\Sigma MC = 0$$

$$RA \times 4,2 - \left[ 10,314 \times 2,7 \times \left( \frac{2,7}{2} + 1,5 \right) \right] - \left[ 10,512 \times 1,5 \times \frac{2,7}{2} \right] = 0$$

$$RA \times 4,2 - 79,363 - 11,826 = 0$$

$$RA = \frac{91,189}{4,2}$$

$$RA = 21,712 \text{ kN}$$

$$\Sigma MA = 0$$

$$-RC \times 4,2 + \left[ 10,512 \times 1,5 \times \left( \frac{1,5}{2} + 2,7 \right) \right] + \left[ 10,314 \times 2,7 \times \frac{2,7}{2} \right] = 0$$

$$-RC \times 4,2 + 54,3996 + 37,5932 = 0$$

$$RC = \frac{91,993}{4,2}$$

$$RC = 21,903 \text{ kN}$$

$$\Sigma V = 0$$

$$21,712 + 21,903 - (10,314 \times 2,7) - (10,512 \times 1,5) = 0 \text{ (OK)}$$

## b. Gaya Dalam Tangga

Akibat beban yang diterima pada struktur tangga maka terjadi gaya-gaya akibat beban yang dibebankan tersebut seperti gaya momen, gaya lintang dan gaya normal. Berikut ini adalah perhitungan untuk mendapatkan gaya-gaya tersebut.

### 1. Pada pelat bordes

- Gaya lintang

Potongan  $X_1$

$$DX1 = RC - q1 \times X1 = 21,903 - 10,512 \times X1$$

$$X1 = 0 \text{ m} \quad DC = 21,903 \text{ kN}$$

$$X1 = 1,5 \text{ m} \quad DB = 6,135 \text{ kN}$$

- Momen

Potongan  $X_1$

$$MX1 = RC \times X1 - q1 \times 0,5 \times X1^2$$

$$X1 = 0 \text{ m} \quad MC = 0 \text{ kNm}$$

$$X1 = 1,5 \text{ m} \quad MB = 21,028 \text{ kNm}$$

### 2. Pada pelat tangga

- Gaya lintang

$$\text{Titik B} = 6,135 \text{ kN} \times \sin 30,96 = 3,156 \text{ kN}$$

$$\begin{aligned} \text{Titik A} &= 3,156 - 10,314 \times \sin 30,96 \times 2,7 \\ &= -11,17 \text{ kN} \end{aligned}$$

- Gaya normal

$$\text{Titik B} = 6,135 \text{ kN} \times \cos 30,96 = 5,261 \text{ kN}$$

$$\begin{aligned} \text{Titik A} &= 5,261 - 10,314 \times \sin 30,96 \times 2,7 \\ &= -9,066 \text{ kN} \end{aligned}$$

- Gaya momen

Potongan  $X_2$

$$MX2 = RA \times X2 - q2 \times 0,5 \times X2^2$$

$$MX2 = 21,712 \times X2 - 10,314 \times 0,5 \times X2^2$$

$$X2 = 0 \text{ m} \quad MA = 0 \text{ kNm}$$

$$X2 = 2,7 \text{ m} \quad MB = 21,028 \text{ kNm}$$



- Momen maksimum

Momen maksimum terjadi pada daerah yang nilai gaya lintang nol ( $DX=0$ ).

$$Dx = RA - q2 \times X2 = 0$$

$$= 21,712 - 10,314 \times X2 = 0$$

$$X = 2,105 \text{ m (dari titik A)}$$

$$Mmax = RA \times X2 - q2 \times 0,5 \times X2^2$$

$$Mmax = 21,712 \times 2,105 - 10,314 \times 0,5 \times 2,105^2$$

$$= 22,853 \text{ kNm}$$

#### 4.1.1.3 Perhitungan Rasio Tebal Pelat

$$Ly = 3244,996 \text{ mm}$$

$$Lx = 1400 \text{ mm}$$

$$Ly/Lx = 3244,996 / 1400$$

$$= 2,318 > 2,00$$

Maka pelat tipe tangga termasuk pelat satu arah.

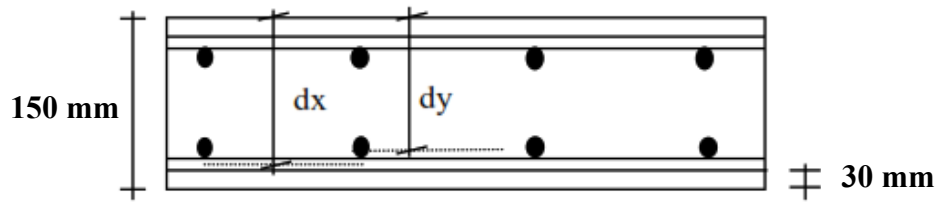
#### 4.1.1.4 Perhitungan Kebutuhan Tulangan

Dari momen maksimum yang didapat dari setiap bentang pada daerah pelat tangga maupun pelat bordes dapat digunakan untuk perhitungan kebutuhan tulangan pada struktur tangga.

#### 4.1.1.5 Kebutuhan Tulangan Pelat Tangga

Data perancangan tulangan:

Mu	= 22,85327 kNm
	= 22853274 Nmm
Tebal pelat tangga	= 150 mm
Tebal selimut beton	= 30 mm
Diameter tulangan lentur	= 13 mm
Diameter tulangan susut	= 10 mm
Mutu baja ( $f_y$ )	= 420 MPa
Mutu beton ( $f_c'$ )	= 25 MPa



**Gambar 4.5** Penulangan Pelat Tangga

$$\begin{aligned}
 dx &= 150 - 30 - \left(\frac{1}{2} \times D \text{ lentur}\right) \\
 &= 150 - 30 - \left(\frac{1}{2} \times 13\right) \\
 &= 113,5 \text{ mm}
 \end{aligned}$$

$$\begin{aligned}
 dy &= 150 - 30 - D \text{ lentur} - \left(\frac{1}{2} \times D \text{ susut}\right) \\
 &= 150 - 30 - 13 - \left(\frac{1}{2} \times 10\right) \\
 &= 102 \text{ mm}
 \end{aligned}$$

#### Penulangan arah X

$\phi = 0,9$  (terkontrol tarik)

$$\begin{aligned}
 Rn &= \frac{Mu}{\phi \times b \times dx^2} \\
 &= \frac{22853274}{0,9 \times 1000 \times 113,5^2} \\
 &= 1,971 \text{ N/mm}^2
 \end{aligned}$$

$$\begin{aligned}
 \rho \text{ perlu} &= \frac{0,85 \times fc'}{fy} \times \left(1 - \sqrt{1 - \frac{2 \times Rn}{0,85 \times fc'}}\right) \\
 &= \frac{0,85 \times 25}{420} \times \left(1 - \sqrt{1 - \frac{2 \times 2,218}{0,85 \times 25}}\right) \\
 &= 0,00493
 \end{aligned}$$

$$\rho \text{ min} = 0,0018$$

Syarat:  $\rho \text{ min} < \rho \text{ perlu}$

$$0,0018 < 0,00493$$

Maka, dipakai  $\rho = 0,00493$

Luas Tulangan

$$\begin{aligned}As\text{ perlu} &= \rho \times 1000 \times dx \\ &= 0,00493 \times 1000 \times 113,5 \\ &= 559,976\text{ mm}^2\end{aligned}$$

Cek nilai  $\phi$

$$\begin{aligned}a &= \frac{As \times f_y}{0,85 \times f_c' \times b} \\ &= \frac{559,976 \times 420}{0,85 \times 25 \times 1000} \\ &= 11,07\end{aligned}$$

$$\begin{aligned}\beta_1 &= 0,85 - \left(0,05 \times \frac{f_c' - 28}{7}\right) \\ &= 0,85 - \left(0,05 \times \frac{25 - 28}{7}\right) \\ &= 0,9\end{aligned}$$

$$\begin{aligned}c &= \frac{a}{\beta_1} \\ &= \frac{11,07}{0,9} \\ &= 12,7\end{aligned}$$

$$\begin{aligned}\epsilon_t &= \frac{dx - c}{c} \times 0,003 \\ &= \frac{113,5 - 12,7}{12,7} \times 0,003 \\ &= 0,0238\end{aligned}$$

$$\epsilon_t > 0,005$$

$$0,0238 > 0,005$$

Jadi, faktor reduksi  $\phi = 0,9$  dapat digunakan.

Syarat jarak maksimum berdasarkan SNI 2847-2019 pasal 7.7.2.3:

$$3h = 3 \times 150 = 450 \text{ mm}$$

Dipakai tulangan D13 mm, sehingga jarak antar tulangan :

$$\begin{aligned} S &= \frac{0,25 \times \pi \times D^2 \times b}{As \text{ perlu}} \\ &= \frac{0,25 \times 3,14 \times 13^2 \times 1000}{559,976} \\ &= 236,912 \text{ mm} \end{aligned}$$

$$S = 236,912 \text{ mm} < S_{max} = 450 \text{ mm}$$

$$S \text{ pakai} = 200 \text{ mm}$$

Tulangan yang dipakai D13-200 mm.

$$\begin{aligned} As \text{ pakai} &= \frac{0,25 \times \pi \times D^2 \times b}{S \text{ pakai}} \\ &= \frac{0,25 \times 3,14 \times 13^2 \times 1000}{200^2} \\ &= 663,325 \text{ mm}^2 > As \text{ perlu} = 623,429 \text{ mm}^2 \\ &\text{(Memenuhi)} \end{aligned}$$

Jadi, dipasang tulangan D13-200 mm.

Kebutuhan tulangan susut suhu:

Berdasarkan SNI 2847-2019 pasal 24.4.3.2 untuk mutu baja ( $f_y$ ) 420 MPa dipasang tulangan susut suhu dengan  $\rho$  sebesar 0,0018.

$$As \text{ perlu} = \rho \times b \times d$$

$$\begin{aligned} As \text{ perlu} &= 0,0018 \times 1000 \times 150 \\ &= 270 \text{ mm}^2 \end{aligned}$$

Jarak tulangan susut suhu tidak boleh lima kali tebal pelat atau 450 mm (SNI 2847-2019 pasal 7.5.2.3).

Dipakai tulangan D10 mm, sehingga jarak antar tulangan sebagai berikut:

$$S = \frac{0,25 \times \pi \times D^2 \times b}{As\ perlu}$$
$$= \frac{0,25 \times 3,14 \times 10^2 \times 1000}{270}$$

$$= 290,741\text{ mm}$$

$$S = 290,741\text{ mm} < S_{max} = 450\text{ mm}$$

$$S\ pakai = 200\text{ mm}$$

Jadi, tulangan susut yang dipakai D10-200 mm.

$$As\ pakai = \frac{0,25 \times \pi \times D^2 \times b}{S\ pakai}$$
$$= \frac{0,25 \times 3,14 \times 10^2 \times 1000}{200^2}$$
$$= 392,5\text{ mm}^2 > As\ perlu = 270\text{ mm}^2 \quad (\text{Memenuhi})$$

#### 4.1.1.6 Kebutuhan Tulangan Pelat Bordes

Data perancangan tulangan:

$$Mu = 21,0286\text{ kNm}$$

$$= 21028600\text{ Nmm}$$

$$\text{Tebal pelat bordes} = 150\text{ mm}$$

$$\text{Tebal selimut beton} = 30\text{ mm}$$

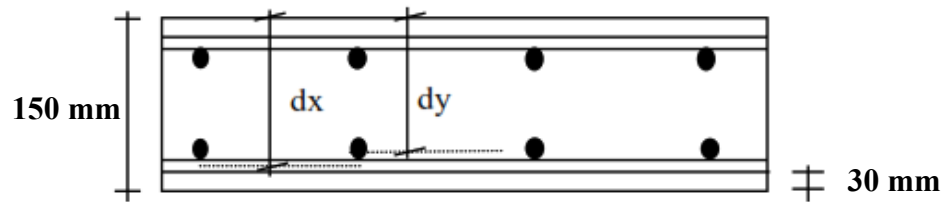
$$\text{Diameter tulangan lentur} = 13\text{ mm}$$

$$\text{Diameter tulangan susut} = 10\text{ mm}$$

$$\text{Mutu baja (fy)} = 420\text{ MPa}$$

$$\text{Mutu beton (fc')} = 25\text{ MPa}$$

Kebutuhan tulangan utama:



Gambar 4.6 Penulangan Pelat Tangga

$$\begin{aligned} dx &= 150 - 30 - \left(\frac{1}{2} \times D \text{ lentur}\right) \\ &= 150 - 30 - \left(\frac{1}{2} \times 13\right) \\ &= 113,5 \text{ mm} \end{aligned}$$

$$\begin{aligned} dy &= 150 - 30 - D \text{ lentur} - \left(\frac{1}{2} \times D \text{ susut}\right) \\ &= 150 - 30 - 13 - \left(\frac{1}{2} \times 10\right) \\ &= 102 \text{ mm} \end{aligned}$$

#### Penulangan arah X

$\phi = 0,9$  (terkontrol tarik)

$$\begin{aligned} Rn &= \frac{Mu}{\phi \times b \times dx^2} \\ &= \frac{21028600}{0,9 \times 1000 \times 113,5^2} \\ &= 1,8 \text{ N/mm}^2 \end{aligned}$$

$$\begin{aligned} \rho \text{ perlu} &= \frac{0,85 \times fc'}{fy} \times \left(1 - \sqrt{1 - \frac{2 \times Rn}{0,85 \times fc'}}\right) \\ &= \frac{0,85 \times 25}{420} \times \left(1 - \sqrt{1 - \frac{2 \times 1,8}{0,85 \times 25}}\right) \\ &= 0,00452 \end{aligned}$$

$$\rho \text{ min} = 0,0018$$

Syarat:  $\rho \text{ min} < \rho \text{ perlu}$

$$0,0018 < 0,00452$$



Maka, dipakai  $\rho = 0,00452$

Luas Tulangan

$$\begin{aligned}As \text{ perlu} &= \rho \times 1000 \times dx \\ &= 0,00452 \times 1000 \times 113,5 \\ &= 513,06 \text{ mm}^2\end{aligned}$$

Cek nilai  $\phi$

$$\begin{aligned}a &= \frac{As \times fy}{0,85 \times fc' \times b} \\ &= \frac{513,06 \times 420}{0,85 \times 25 \times 1000} \\ &= 10,14\end{aligned}$$

$$\begin{aligned}\beta_1 &= 0,85 - \left(0,05 \times \frac{fc' - 28}{7}\right) \\ &= 0,85 - \left(0,05 \times \frac{25 - 28}{7}\right) \\ &= 0,9\end{aligned}$$

$$\begin{aligned}c &= \frac{a}{\beta_1} \\ &= \frac{10,14}{0,9} \\ &= 11,64\end{aligned}$$

$$\begin{aligned}\epsilon_t &= \frac{dx - c}{c} \times 0,003 \\ &= \frac{113,5 - 11,64}{11,64} \times 0,003 \\ &= 0,026\end{aligned}$$

$$\epsilon_t > 0,005$$

$$0,026 > 0,005$$

Jadi, faktor reduksi  $\phi = 0,9$  dapat digunakan.

Syarat jarak maksimum berdasarkan SNI 2847-2019 pasal 7.7.2.3:

$$3h = 3 \times 150 = 450 \text{ mm}$$

Dipakai tulangan D13 mm, sehingga jarak antar tulangan :

$$\begin{aligned} S &= \frac{0,25 \times \pi \times D^2 \times b}{A_s \text{ perlu}} \\ &= \frac{0,25 \times 3,14 \times 13^2 \times 1000}{513,06} \\ &= 258,575 \text{ mm} \end{aligned}$$

$$S = 258,575 \text{ mm} < S_{\max} = 450 \text{ mm}$$

$$S \text{ pakai} = 200 \text{ mm}$$

Tulangan yang dipakai D13-200 mm.

$$\begin{aligned} A_s \text{ pakai} &= \frac{0,25 \times \pi \times D^2 \times b}{S \text{ pakai}} \\ &= \frac{0,25 \times 3,14 \times 13^2 \times 1000}{200^2} \\ &= 663,325 \text{ mm}^2 > A_s \text{ perlu} = 513,06 \text{ mm}^2 \\ &\text{(Memenuhi)} \end{aligned}$$

Jadi, dipasang tulangan D13-200 mm.

Kebutuhan tulangan susut suhu:

Berdasarkan SNI 2847-2019 pasal 24.4.3.2 untuk mutu baja ( $f_y$ ) 420 MPa dipasang tulangan susut suhu dengan  $\rho$  sebesar 0,0018.

$$A_s \text{ perlu} = \rho \times b \times d$$

$$\begin{aligned} A_s \text{ perlu} &= 0,0018 \times 1000 \times 150 \\ &= 270 \text{ mm}^2 \end{aligned}$$

Jarak tulangan susut suhu tidak boleh lima kali tebal pelat atau 450 mm (SNI 2847-2019 pasal 7.5.2.3).

Dipakai tulangan D10 mm, sehingga jarak antar tulangan sebagai berikut:

$$S = \frac{0,25 \times \pi \times D^2 \times b}{As\ perlu}$$

$$= \frac{0,25 \times 3,14 \times 10^2 \times 1000}{270}$$

$$= 290,741\text{ mm}$$

$$S = 290,741\text{ mm} < S_{max} = 450\text{ mm}$$

$$S\ pakai = 200\text{ mm}$$

Jadi, tulangan susut yang dipakai D10-200 mm.

$$As\ pakai = \frac{0,25 \times \pi \times D^2 \times b}{S\ pakai}$$

$$= \frac{0,25 \times 3,14 \times 10^2 \times 1000}{200^2}$$

$$= 392,5\text{ mm}^2 > As\ perlu = 270\text{ mm}^2$$

(Memenuhi)

#### 4.1.2 Perencanaan Balok Bordes

Perencanaan desain balok bordes berdasarkan pada SNI 2847-2019 pasal 9.3.1.1 yaitu balok bordes dianggap sebagai balok tertumpu sederhana. Sehingga untuk dimensi balok bordes dengan panjang ( $l$ ) 2900 mm didapatkan:

$$h = \frac{l}{16} = \frac{2900}{16} = 181,25\text{ mm} \approx 400\text{ mm}$$

$$b = \frac{1}{2} \times h = \frac{1}{2} \times 400 = 200\text{ mm} \approx 200\text{ mm}$$

Untuk desain awal balok bordes digunakan ukuran balok 400×200 mm.

##### 4.1.2.1 Pembebanan Balok Bordes Bawah

Balok bordes dirancang atau direncanakan sebagaimana dapat menerima beban dinding di atasnya, berat sendiri maupun akibat perletakan dari tangga itu sendiri.

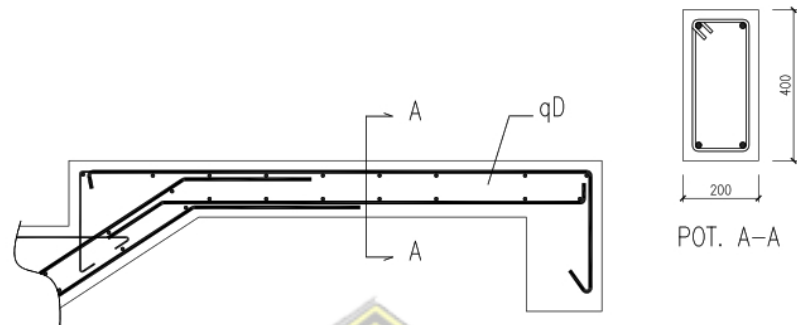
$$\text{Berat sendiri balok: } 0,2 \times 0,4 \times 24 = 1,92\text{ kN/m}$$

$$q_d = 1,92 \text{ kN/m}$$

$$Q_d \text{ ultimate} = 1,2 \times q_d = 1,2 \times 192 = 2,304 \text{ kN/m}$$

$$\text{Beban pelat bordes} = 10,512 \text{ kN/m}$$

$$q_u = 12,82 \text{ kN/m}$$



Gambar 4.7 Balok Bordes

$$\begin{aligned} M_u &= \frac{1}{10} \times q_u \times l^2 \\ &= \frac{1}{10} \times 12,82 \times 2,9^2 \\ &= 10,7783 \text{ kNm} \\ &= 10778300 \text{ Nmm} \end{aligned}$$

Pada perencanaan awal,  $\phi = 0,9$  (terkontrol tarik) dan menggunakan 1 lapis tulangan.

$$d = h - \text{decking} - \text{sengkang} - \left( \frac{1}{2} \times D_{\text{lentur}} \right)$$

$$d = 400 - 40 - 10 - \left( \frac{1}{2} \times 16 \right)$$

$$d = 342 \text{ mm}$$

$$\begin{aligned} R_n &= \frac{M_u}{\phi \times b \times d^2} \\ &= \frac{10778300}{0,9 \times 200 \times 342^2} \\ &= 0,51 \text{ MPa} \end{aligned}$$

$$\begin{aligned} m &= \frac{f_y}{0,85 \times f_c'} \\ &= \frac{420}{0,85 \times 25} \\ &= 19,76 \end{aligned}$$

$$\begin{aligned}\rho_{\text{perlu}} &= \frac{1}{m} \times \left( 1 - \sqrt{1 - \frac{2m \times Rn}{fy}} \right) \\ &= \frac{1}{19,76} \times \left( 1 - \sqrt{1 - \frac{2 \times 19,76 \times 0,51}{420}} \right) \\ &= 0,00123\end{aligned}$$

$$\rho_{\text{min}} = \frac{1,4}{fy} = \frac{1,4}{420} = 0,0033$$

Syarat:

$$\rho_{\text{perlu}} < \rho_{\text{min}}$$

$$\rho_{\text{perlu}} = \rho_{\text{min}} = 0,0033$$

#### Tulangan lentur tarik

$$\begin{aligned}As &= \rho_{\text{perlu}} \times b \times d \\ &= 0,0033 \times 200 \times 342 \\ &= 228 \text{ mm}^2\end{aligned}$$

SNI 2847-2019 pasal 9.6.1.2 menetapkan As tidak boleh kurang dari:

$$\begin{aligned}As_{\text{min}} &= \frac{0,25\sqrt{fc'}}{fy} \times b_w \times d \\ &= \frac{0,25\sqrt{25}}{420} \times 200 \times 342 \\ &= 203,57 \text{ mm}^2\end{aligned}$$

Atau;

$$\begin{aligned}As_{\text{min}} &= \frac{1,4 \times b_w \times d}{fy} \\ &= \frac{1,4 \times 200 \times 342}{420} \\ &= 228 \text{ mm}^2\end{aligned}$$

Maka, As pakai = 228 mm<sup>2</sup>

Digunakan tulangan D16 mm ( $A_{D16} = 200,96 \text{ mm}^2$ )

$$\begin{aligned}n_{\text{tulangan}} &= \frac{A_{s_{\text{pakai}}}}{A_{D16}} \\ &= \frac{228}{200,96} \\ &= 1,13 \approx 2 \text{ buah}\end{aligned}$$

Digunakan tulangan lentur tarik 2D16 ( $A_s = 401,92 \text{ mm}^2$ )

### Tulangan Lentur Tekan

Untuk tulangan lentur tekan dapat digunakan sebesar  $\frac{1}{2}$  dari kekuatan lentur tarik atau minimal 2 buah berdasarkan SNI 2847-2019 pasal 8.4.2.1.

Digunakan tulangan lentur tekan 2D16 ( $A_s = 401,92 \text{ mm}^2$ ).

### Kontrol Kapasitas Penampang

Tinggi balok tegangan persegi ekuivalen:

$$\begin{aligned}a &= \frac{A_s \times f_y}{0,85 \times f_c' \times b} \\ &= \frac{401,92 \times 420}{0,85 \times 25 \times 200} \\ &= 39,72 \text{ mm}\end{aligned}$$

Jarak dari serat tekan terjauh ke sumbu netral:

$$c = \frac{a}{0,85} = \frac{39,72}{0,85} = 46,73 \text{ mm}$$

Tegangan tarik:

$$\begin{aligned}\epsilon_t &= 0,003 \times \left( \frac{d}{c} - 1 \right) \\ &= 0,003 \times \left( \frac{342}{46,73} - 1 \right) \\ &= 0,018957\end{aligned}$$

Dipakai  $\phi = 0,9$  (terkontrol tarik)

$$\phi M_n = \phi \times A_s \times f_y \times \left( d - \frac{1}{2} a \right)$$



$$\phi Mn = 0,9 \times 401,92 \times 420 \times \left( 342 - \frac{1}{2} \times 39,72 \right)$$

$$= 4894143 \text{ Nmm}$$

$$= 48,94143 \text{ kNm}$$

$$\phi Mn = 48,94143 \text{ kNm} > Mu = 10,77826 \text{ kNm (OK)}$$

### Penulangan Geser

$$Vu = 0,5 \times qu \times l$$

$$= 0,5 \times 12,816 \times 2,9$$

$$= 18,58 \text{ kN}$$

$$\phi Vc = \phi(0,17\lambda\sqrt{f'c'} \times b \times d)$$

$$\phi Vc = 0,75(0,17 \times 1\sqrt{25} \times 200 \times 342) \times 10^{-1}$$

$$= 43,605 \text{ kN}$$

$$\frac{1}{2}\phi Vc \leq Vu$$

$$21,8025 \text{ kN} \geq 18,58 \text{ kN}$$

(TIDAK MEMENUHI)

Kekuatan geser balok tidak memenuhi, dengan demikian harus dipasang tulangan geser minimum.

$$Vc_1 = 0,333\sqrt{f'c'} \times b \times d$$

$$= 0,333\sqrt{25} \times 200 \times 342$$

$$= 1138,86 \text{ kN}$$

$$Vs \leq Vc_1$$

$$0 \leq 1138,86 \text{ kN (OKE)}$$

Digunakan D10 mm dua kali ( $A_v = 157 \text{ mm}^2$ ) pada jarak maksimum, yang dipilih dari nilai terkecil antara:

$$s_1 = \frac{d}{2} = \frac{342}{2} = 171 \text{ mm}$$

$$s_2 = \frac{A_v \times f_y}{0,35 \times b} = \frac{157 \times 420}{0,35 \times 200} = 942 \text{ mm}$$

$$s_3 = 600 \text{ mm}$$

Dipakai  $s = 150 \text{ mm}$  (dipasang sengkang D10-150).

#### 4.1.2.2 Pembebanan Balok Bordes Atas

Balok bordes dirancang dapat menerima beban dinding di atasnya, berat sendiri serta akibat perletakan tangga itu sendiri.

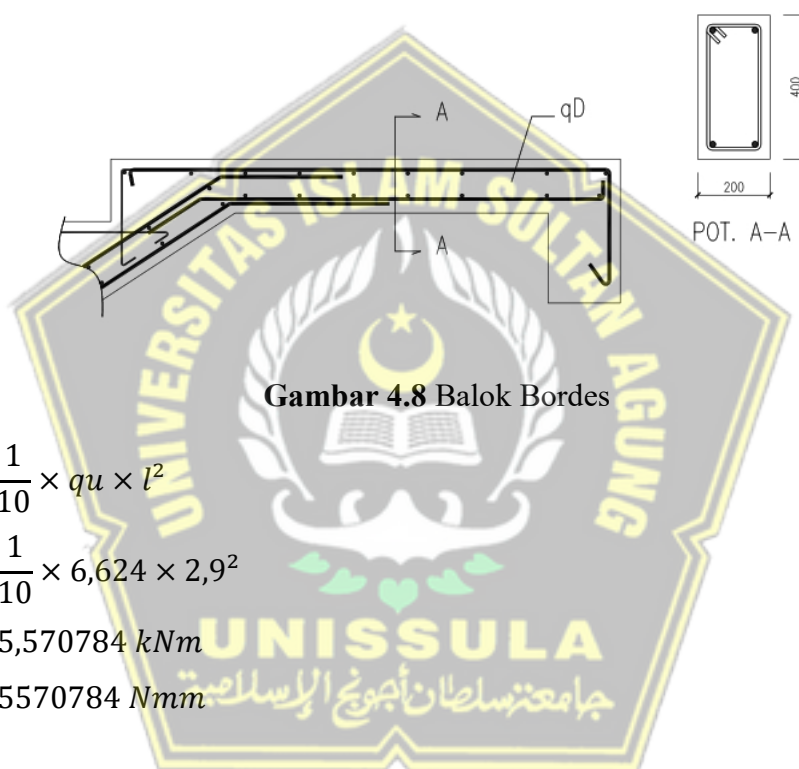
Berat sendiri balok:  $0,2 \times 0,4 \times 24 = 1,92 \text{ kN/m}$

Berat dinding:  $1,8 \times 2 = 3,6 \text{ kN/m}$

$q_d = 5,52 \text{ kN/m}$

$Q_d \text{ ultimate} = 1,2 \times q_d = 1,2 \times 5,52 = 6,624 \text{ kN/m}$

$q_u = 6,624 \text{ kN/m}$



Gambar 4.8 Balok Bordes

$$\begin{aligned} M_u &= \frac{1}{10} \times q_u \times l^2 \\ &= \frac{1}{10} \times 6,624 \times 2,9^2 \\ &= 5,570784 \text{ kNm} \\ &= 5570784 \text{ Nmm} \end{aligned}$$

Pada perencanaan awal,  $\phi = 0,9$  (terkontrol tarik) dan menggunakan 1 lapis tulangan.

$$d = h - \text{decking} - \text{sengkang} - \left( \frac{1}{2} \times D_{\text{lentur}} \right)$$

$$d = 400 - 40 - 10 - \left( \frac{1}{2} \times 16 \right)$$

$$d = 342 \text{ mm}$$

$$Rn = \frac{Mu}{\phi \times b \times d^2}$$

$$= \frac{5570784}{0,9 \times 200 \times 342^2}$$

$$= 0,26 \text{ MPa}$$

$$m = \frac{fy}{0,85 \times fc'}$$

$$= \frac{420}{0,85 \times 25}$$

$$= 19,76$$

$$\rho \text{ perlu} = \frac{1}{m} \times \left( 1 - \sqrt{1 - \frac{2m \times Rn}{fy}} \right)$$

$$= \frac{1}{19,76} \times \left( 1 - \sqrt{1 - \frac{2 \times 19,76 \times 0,26}{420}} \right)$$

$$= 0,00063$$

$$\rho \text{ min} = \frac{1,4}{fy} = \frac{1,4}{420} = 0,0033$$

Syarat:

$$\rho \text{ perlu} < \rho \text{ min}$$

$$\rho \text{ perlu} = \rho \text{ min} = 0,0033$$

**Tulangan lentur tarik** جامعنا سلطان أبجوع الإسلاميه

$$As = \rho \text{ perlu} \times b \times d$$

$$= 0,0033 \times 200 \times 342$$

$$= 228 \text{ mm}^2$$

SNI 2847-2019 pasal 9.6.1.2 menetapkan As tidak boleh kurang dari:

$$As \text{ min} = \frac{0,25\sqrt{fc'}}{fy} \times b_w \times d$$

$$= \frac{0,25\sqrt{25}}{420} \times 200 \times 342$$

$$= 203,571 \text{ mm}^2$$

Atau;

$$\begin{aligned} A_s \min &= \frac{1,4 \times b_w \times d}{f_y} \\ &= \frac{1,4 \times 200 \times 342}{420} \\ &= 228 \text{ mm}^2 \end{aligned}$$

Maka,  $A_s$  pakai = 228 mm<sup>2</sup>

Digunakan tulangan D16 mm ( $A_{D16} = 200,96 \text{ mm}^2$ )

$$\begin{aligned} n_{\text{tulangan}} &= \frac{A_{s \text{ pakai}}}{A_{D16}} \\ &= \frac{228}{200,96} \\ &= 1,13 \approx 2 \text{ buah} \end{aligned}$$

Digunakan tulangan lentur tarik 2D16 ( $A_s = 401,92 \text{ mm}^2$ )

### **Tulangan Lentur Tekan**

Untuk tulangan lentur tekan dapat digunakan sebesar ½ dari kekuatan lentur tarik atau minimal 2 buah berdasarkan SNI 2847-2019 pasal 8.4.2.1.

Digunakan tulangan lentur tekan 2D16 ( $A_s = 401,92 \text{ mm}^2$ ).

### **Kontrol Kapasitas Penampang**

Tinggi balok tegangan persegi ekuivalen:

$$\begin{aligned} a &= \frac{A_s \times f_y}{0,85 \times f_c' \times b} \\ &= \frac{401,92 \times 420}{0,85 \times 25 \times 200} \\ &= 39,72 \text{ mm} \end{aligned}$$

Jarak dari serat tekan terjauh ke sumbu netral:

$$c = \frac{a}{0,85} = \frac{39,72}{0,85} = 46,73 \text{ mm}$$

**Tegangan tarik:**

$$\begin{aligned}\varepsilon_t &= 0,003 \times \left(\frac{d}{c} - 1\right) \\ &= 0,003 \times \left(\frac{342}{46,73} - 1\right) \\ &= 0,018957\end{aligned}$$

Dipakai  $\phi = 0,9$  (terkontrol tarik)

$$\phi Mn = \phi \times As \times fy \times \left(d - \frac{1}{2}a\right)$$

$$\begin{aligned}\phi Mn &= 0,9 \times 401,92 \times 420 \times \left(342 - \frac{1}{2} \times 39,72\right) \\ &= 48941429 \text{ Nmm} \\ &= 48,941429 \text{ kNm}\end{aligned}$$

$$\phi Mn = 48,941429 \text{ kNm} > Mu = 5,570784 \text{ kNm (OK)}$$

**Penulangan Geser**

$$\begin{aligned}Vu &= 0,5 \times qu \times l \\ &= 0,5 \times 6,624 \times 2,9 \\ &= 9,6 \text{ kN}\end{aligned}$$

$$\phi Vc = \phi(0,17\lambda\sqrt{fc'} \times b \times d)$$

$$\begin{aligned}\phi Vc &= 0,75(0,17 \times 1\sqrt{25} \times 200 \times 342) \times 10^{-3} \\ &= 43,6 \text{ kN}\end{aligned}$$

$$\frac{1}{2}\phi Vc \leq Vu$$

$$21,8 \text{ kN} \geq 9,6 \text{ kN}$$

(TIDAK MEMENUHI)

Kekuatan geser balok tidak memenuhi, dengan demikian harus dipasang tulangan geser minimum.

$$\begin{aligned}Vc_1 &= 0,333\sqrt{fc'} \times b \times d \\ &= 0,333\sqrt{25} \times 200 \times 342 \\ &= 1138,86 \text{ kN}\end{aligned}$$

$$V_s \leq V_{c1}$$

$$0 \leq 1138,86 \text{ kN (OKE)}$$

Digunakan D10 mm dua kali ( $A_v = 157 \text{ mm}^2$ ) pada jarak maksimum, yang dipilih dari nilai terkecil antara:

$$s_1 = \frac{d}{2} = \frac{342}{2} = 171 \text{ mm}$$

$$s_2 = \frac{A_v \times f_y}{0,35 \times b} = \frac{157 \times 420}{0,35 \times 200} = 942 \text{ mm}$$

$$s_3 = 600 \text{ mm}$$

Dipakai  $s = 150 \text{ mm}$  (dipasang sengkang D10-150).

### 4.1.3 Perencanaan Balok Lift

#### 4.1.3.1 Data Perencanaan

Perencanaan yang dilakukan pada lift ini meliputi balok-balok yang berkaitan dengan mesin lift. Pada bangunan rusun ini digunakan lift penumpang yang diproduksi oleh PT Hyundai Elevator dengan data-data spesifikasi sebagai berikut:

Tipe lift : Passenger Elevator

Kapasitas : 7,5 kN

Kecepatan : 60 m/min

Dimensi sangkar (car size)

Car Wide (CW) : 1950 mm

Car Depth (CD) : 1900 mm

Opening : 900 mm

Dimensi ruang luncur (Hoistway)

Hoistway Width (HW) : 4100 mm

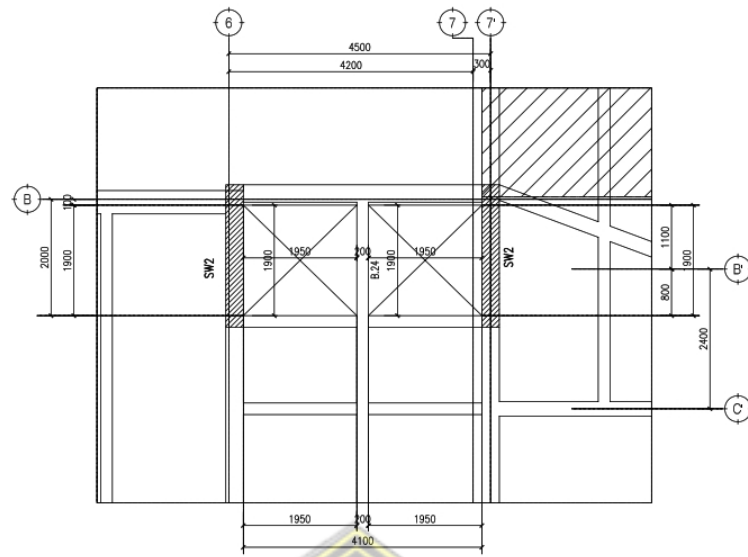
Hoistway Depth (HD) : 1900 mm

Beban reaksi ruang mesin

R1 : 46,50 kN

R2 : 20,80 kN





**Gambar 4.9** Denah Lift

Perencanaan dimensi balok penumpu lift

$$h_{min} = \frac{1}{16} \times 450 = 28,125 \text{ cm} \approx 500 \text{ mm}$$

$$b_{max} = \frac{2}{3} \times h = \frac{2}{3} \times 50 = 33,33 \text{ cm} \approx 300 \text{ mm}$$

Dirancang dimensi balok 300/500 mm.

#### 4.1.3.2 Pembebanan Lift

a) Beban yang bekerja pada balok penumpu

Beban yang bekerja pada balok penumpu merupakan beban akibat dari mesin penggerak lift + berat kereta luncur + perlengkapan dan akibat bandul pemberat + perlengkapan.

b) Koefisien kejut beban hidup oleh keran

Pasal 3.3.(3) PPIUG 1983 menyatukan bahwa beban keran yang membebani struktur pemikulnya terdiri dari berat sendiri keran ditambah muatan yang diangkatnya, dalam kedudukan keran induk dan keran angkat yang paling menentukan bagi struktur yang ditinjau. Sebagai beban rencana harus diambil beban rencana harus diambil beban keran tersebut dengan mengalikannya dengan suatu koefisien kejut yang ditentukan dengan rumus berikut:

$$\Psi = (1 + k_1 k_2 v) \geq 1,15$$

Dimana:

$\Psi$  = koefisien kejut yang nilainya tidak boleh diambil kurang dari 1,15.

$v$  = kecepatan angkat maksimum dalam m/det pada pengangkatan muatan maksimum dalam kedudukan keran induk dan keran angkat yang paling menentukan bagi struktur yang ditinjau, dan nilainya tidak perlu diambil lebih dari 1,00 m/s.

$k_1$  = koefisien yang bergantung pada kekakuan struktur keran induk, yang untuk keran induk dengan struktur rangka, pada umumnya nilainya dapat diambil sebesar 0,6.

$k_2$  = koefisien yang bergantung pada sifat mesin angkat dari keran angkatnya, dan diambil sebesar 1,3.

Jadi, beban yang bekerja pada balok adalah:

$$\begin{aligned} P &= R \times \Psi \\ &= (46,50 + 20,80) \times (1 + 0,6 \times 1,3 \times 1) \\ &= 119,794 \text{ kN} \end{aligned}$$

#### 4.1.3.3 Balok Penggantung Lift 30/50

##### a) Pembebanan

Beban mati lantai:

$$\text{Berat sendiri balok} = 0,5 \times 0,3 \times 24 = 3,6 \text{ kN/m}$$

$$\text{Berat total (qd)} = 3,6 \text{ kN/m}$$

$$\text{Beban hidup} = 4 \text{ kN/m}^2 \text{ (pelat untuk ruang mesin)}$$

$$q_l = 4 \text{ kN/m}^2 \times 1 \text{ m} = 4 \text{ kN/m}$$

$$\begin{aligned} Qu &= 1,2qd + 1,6ql \\ &= 1,2(3,6) + 1,6(4) \\ &= 10,72 \text{ kN/m} \end{aligned}$$

Beban terpusat lift  $P = 119,794 \text{ kN}$

$$\begin{aligned} Vu &= \frac{1}{2} \times Qu \times L + \frac{1}{2} \times P \\ &= \frac{1}{2} \times 10,72 \times 1,9 + \frac{1}{2} \times 119,794 \\ &= 70,081 \text{ kN} \end{aligned}$$

$$\begin{aligned}
 Mu &= \frac{1}{8} \times Qu \times L^2 + \frac{1}{4} \times P \times L \\
 &= \frac{1}{8} \times 10,72 \times 1,9^2 + \frac{1}{4} \times 119,794 \times 1,9 \\
 &= 59,44815 \text{ kNm} = 59448150 \text{ Nmm}
 \end{aligned}$$

Pada perencanaan awal,  $\phi = 0,9$  (terkontrol tarik) dan menggunakan 1 lapis tulangan.

$$d = h - \text{decking} - \text{senggang} - \left(\frac{1}{2} \times D_{\text{lentur}}\right)$$

$$d = 500 - 40 - 10 - \left(\frac{1}{2} \times 19\right)$$

$$d = 440,5 \text{ mm}$$

$$\begin{aligned}
 Rn &= \frac{Mu}{\phi \times b \times d^2} \\
 &= \frac{59448150}{0,9 \times 300 \times 440,5^2} \\
 &= 1,13 \text{ MPa}
 \end{aligned}$$

$$\begin{aligned}
 m &= \frac{fy}{0,85 \times fc'} \\
 &= \frac{420}{0,85 \times 25} \\
 &= 19,76
 \end{aligned}$$

$$\begin{aligned}
 \rho_{\text{perlu}} &= \frac{1}{m} \times \left(1 - \sqrt{1 - \frac{2m \times Rn}{fy}}\right) \\
 &= \frac{1}{19,76} \times \left(1 - \sqrt{1 - \frac{2 \times 19,76 \times 1,13}{420}}\right) \\
 &= 0,00278
 \end{aligned}$$

$$\rho_{\text{min}} = \frac{1,4}{fy} = \frac{1,4}{420} = 0,0033$$

Syarat:

$$\rho_{\text{perlu}} < \rho_{\text{min}}$$

$$\rho_{\text{perlu}} = \rho_{\text{min}} = 0,0033$$

### Tulangan lentur tarik

$$\begin{aligned}As &= \rho_{perlu} \times b \times d \\ &= 0,0033 \times 300 \times 440,5 \\ &= 440,5 \text{ mm}^2\end{aligned}$$

SNI 2847-2019 pasal 9.6.1.2 menetapkan  $A_s$  tidak boleh kurang dari:

$$\begin{aligned}A_{s \text{ min}} &= \frac{0,25\sqrt{f_c'}}{f_y} \times b_w \times d \\ &= \frac{0,25\sqrt{25}}{420} \times 300 \times 440,5 \\ &= 393,3 \text{ mm}^2\end{aligned}$$

Atau;

$$\begin{aligned}A_{s \text{ min}} &= \frac{1,4 \times b_w \times d}{f_y} \\ &= \frac{1,4 \times 300 \times 440,5}{420} \\ &= 440,5 \text{ mm}^2\end{aligned}$$

Maka,  $A_s$  pakai = 440,5 mm<sup>2</sup>

Digunakan tulangan D19 mm ( $A_{D19} = 283,385 \text{ mm}^2$ )

$$\begin{aligned}n_{\text{tulangan}} &= \frac{A_{s \text{ pakai}}}{A_{D19}} \\ &= \frac{440,5}{283,385} \\ &= 1,55 \approx 2 \text{ buah}\end{aligned}$$

Digunakan tulangan lentur tarik 2D19 ( $A_s = 566,77 \text{ mm}^2$ )

### Tulangan Lentur Tekan

Untuk tulangan lentur tekan dapat digunakan sebesar  $\frac{1}{2}$  dari kekuatan lentur tarik atau minimal 2 buah berdasarkan SNI 2847-2019 pasal 8.4.2.1.

Digunakan tulangan lentur tekan 2D19 ( $A_s = 566,77 \text{ mm}^2$ ).

### Kontrol Kapasitas Penampang

Tinggi balok tegangan persegi ekuivalen:

$$\begin{aligned} a &= \frac{As \times fy}{0,85 \times fc' \times b} \\ &= \frac{566,77 \times 420}{0,85 \times 25 \times 300} \\ &= 37,34 \text{ mm} \end{aligned}$$

Jarak dari serat tekan terjauh ke sumbu netral:

$$c = \frac{a}{0,85} = \frac{37,34}{0,85} = 43,93 \text{ mm}$$

### Tegangan tarik:

$$\begin{aligned} \epsilon_t &= 0,003 \times \left( \frac{d}{c} - 1 \right) \\ &= 0,003 \times \left( \frac{440,5}{43,93} - 1 \right) \\ &= 0,027 \end{aligned}$$

Dipakai  $\phi = 0,9$  (terkontrol tarik)

$$\begin{aligned} \phi Mn &= \phi \times As \times fy \times \left( d - \frac{1}{2}a \right) \\ \phi Mn &= 0,9 \times 566,77 \times 420 \times \left( 440,5 - \frac{1}{2} \times 37,34 \right) \\ &= 90372448 \text{ Nmm} \\ &= 90,372448 \text{ kNm} \\ \phi Mn &= 90,372448 \text{ kNm} > Mu = 59,44815 \text{ kNm} \text{ (OK)} \end{aligned}$$

### Penulangan Geser

$$Vu = 70,081 \text{ kN}$$

$$\phi Vc = \phi(0,17\lambda\sqrt{fc'} \times b \times d)$$

$$\begin{aligned} \phi Vc &= 0,75(0,17 \times 1\sqrt{25} \times 300 \times 440,5) \times 10^{-3} \\ &= 84,246 \text{ kN} \end{aligned}$$

$$\frac{1}{2}\phi Vc \leq Vu$$

$$42,123 \text{ kN} \leq 70,081 \text{ kN} \text{ (MEMENUHI)}$$

Kekuatan geser balok memenuhi, namun demikian tetap dipasang tulangan geser minimum.

$$\begin{aligned}V_{c_1} &= 0,333\sqrt{f'c'} \times b \times d \\ &= 0,333\sqrt{25} \times 300 \times 440,5 \\ &= 2200,2975 \text{ kN}\end{aligned}$$

$$V_s \leq V_{c_1}$$

$$0 \leq 2200,2975 \text{ kN (OKE)}$$

Digunakan D10 mm dua kali ( $A_v = 157 \text{ mm}^2$ ) pada jarak maksimum, yang dipilih dari nilai terkecil antara:

$$s_1 = \frac{d}{2} = \frac{440,5}{2} = 220,25 \text{ mm}$$

$$s_2 = \frac{A_v \times f_y}{0,35 \times b} = \frac{157 \times 420}{0,35 \times 300} = 628 \text{ mm}$$

$$s_3 = 600 \text{ mm}$$

Dipakai  $s = 200 \text{ mm}$  (dipasang sengkang D10-200)

#### b) Kontrol Lentutan

Komponen struktur beton yang mengalami lentur harus dirancang agar memiliki kekakuan cukup untuk batas deformasi yang akan memperlemah kemampuan layan struktur saat bekerja. Sesuai SNI 2847-2019 tabel 9.3.1.1, syarat tebal minimum balok apabila lentutan tidak dihitung adalah sebagai berikut:

$$h_{min} = \frac{1}{16} \times L$$

Lentutan tidak perlu dihitung sebab sejak preliminary design telah direncanakan agar tinggi dari masing-masing tipe balok lebih besar dari persyaratan  $h_{min}$ .

## 4.2 Preliminary Design

### 4.2.1 Desain Struktur Primer

Desain struktur primer merupakan sebuah perencanaan dimensi pada desain struktur yang diantaranya meliputi desain pelat, *drop panel*, kolom dan dinding geser (*shear wall*).



#### 4.2.2 Desain Pelat

Struktur *flat slab* merupakan konstruksi beton pelat dua arah yang hanya memiliki unsur horizontal berupa pelat beton tanpa ada bentang balok sepanjang garis kolom dalam (interior) sehingga ketebalan dimensi pelat akan lebih besar dibandingkan jika menggunakan balok. Pada SNI 2847-2019 pasal 8.3.1.1 menyebutkan bahwa ketebalan minimum untuk pelat nonprategang tanpa balok interior yang membentang diantara tumpuan pada semua sisinya dengan  $f_y$  420 MPa yaitu sebesar  $l_n/33$ , dengan  $l_n$  merupakan jarak arah memanjang pada pelat. Dari rumus tersebut didapatkan tebal pelat dengan  $l_x = 4200$  mm,  $l_y = 6000$  mm sebagai berikut:

$$h_{\text{pelat}} = \frac{l_n}{33} = \frac{6000}{33} = 181,82 \text{ mm} \approx 200 \text{ mm}$$

Sehingga digunakan desain pelat dengan dimensi ketebalan sebesar 200 mm.

#### 4.2.3 Desain Drop Panel

Pada struktur *flat slab* ini digunakan struktur *drop panel* yang berfungsi sebagai pengganti balok dan membantu mencegah terjadinya geser pons pada kolom. Oleh sebab itu dalam perencanaan desain *drop panel* harus sesuai dengan persyaratan pada SNI 2847-2019 pasal 8.2.4.

##### 4.2.3.1 Lebar Drop Panel

- Untuk arah sumbu x:

$$L_{\text{drop panel}} \geq \frac{1}{6} L_x$$

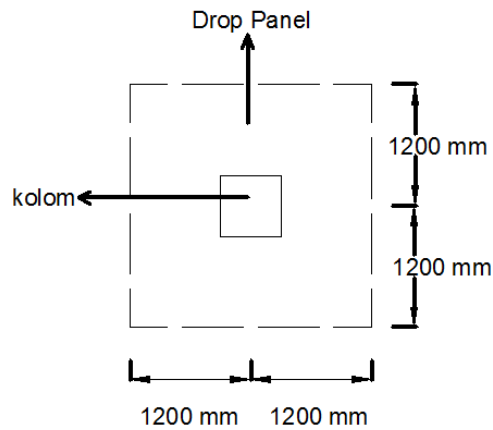
$$L_x \geq \frac{1}{6} \times 4200 = 700 \text{ mm}$$

- Untuk arah sumbu y:

$$L_{\text{drop panel}} \geq \frac{1}{6} L_y$$

$$L_y \geq \frac{1}{6} \times 6000 = 1000 \text{ mm}$$

Digunakan lebar *drop panel* pada arah x maupun arah y sebesar 1200 mm, sehingga didapatkan lebar total *drop panel* sebesar 2400 mm baik arah x maupun arah y.



**Gambar 4.10** Lebar Drop Panel

#### 4.2.3.2 Tebal *Drop Panel*

Dari perhitungan tebal pelat pada 4.2.2 digunakan pelat tebal 200 mm, maka tebal *drop panel* dapat didesain sebagai berikut:

$$h_{drop\ panel} \geq \frac{1}{4} h_{pelat}$$

$$h_{drop\ panel} \geq \frac{1}{4} \times 200\ mm = 50\ mm \approx 50\ mm$$

Tebal *drop panel* dari hasil perhitungan yang didapatkan di atas tidak boleh melebihi persyaratan berikut ini:

$$h_{drop\ panel} \geq \frac{1}{4} \times Se$$

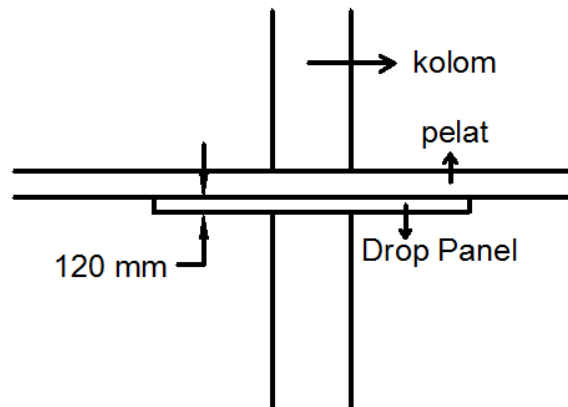
Dimana  $Se$  merupakan jarak antara tepi kolom ekuivalen dengan tepi *drop panel*. Untuk mendapatkan nilai  $Se$  ini digunakan dimensi kolom awal untuk perhitungan persyaratan ini direncanakan sebesar  $600 \times 600\ mm$  dengan lebar *drop panel* arah x sebesar 1200 mm, sehingga didapatkan:

$$Se = 1200 - 0,5 \times 600 = 900\ mm$$

Maka;

$$h_{drop\ panel} \geq \frac{1}{4} \times 900\ mm = 225\ mm$$

Sehingga tebal drop panel yang digunakan sebesar 120 mm.



**Gambar 4.11** Tebal Drop Panel

#### 4.2.4 Desain Dimensi Kolom

Pada perencanaan desain dimensi kolom ini diambil sampel salah satu kolom yang dianggap menerima beban yang paling besar, dalam perencanaan ini digunakan kolom lantai dasar karena yang menerima beban dari lantai di atasnya hingga lantai atap. Jadi, beban yang diterima setiap kolom sangat berpengaruh pada dimensinya, semakin besar beban yang diterima atau dipikul maka semakin besar pula penampang kolom.

##### 4.2.4.1 Pembebanan Pada Kolom

- **Beban mati**

Berat sendiri kolom =  $3,6 \times 0,6 \times 0,6 \times 24 \times 8 = 248,83 \text{ kN}$

Lantai atap:

Berat pelat =  $6 \times 4,2 \times 0,2 \times 24 = 120,96 \text{ kN}$

Drop panel =  $2,4 \times 2,4 \times 0,12 \times 24 = 16,59 \text{ kN}$

Spesi =  $6 \times 4,2 \times 0,02 \times 21 = 10,58 \text{ kN}$

Penggantung =  $(0,07 + 0,11) \times 6 \times 4,2 = 4,54 \text{ kN}$

+ plafond

ME =  $0,40 \times 6 \times 4,2 = 10,08 \text{ kN}$

Plumbing =  $0,30 \times 6 \times 4,2 = 7,56 \text{ kN}$

---

Berat total (DL 1) =  $170,31 \text{ kN}$

Lantai 2-8:

$$\text{Berat pelat} = 6 \times 4,2 \times 0,2 \times 24 = 120,96 \text{ kN}$$

$$\text{Drop panel} = 2,4 \times 2,4 \times 0,12 \times 24 = 16,59 \text{ kN}$$

$$\text{Spesi} = 6 \times 4,2 \times 0,02 \times 21 = 10,58 \text{ kN}$$

$$\text{Keramik} = 6 \times 4,2 \times 0,01 \times 24 = 6,05 \text{ kN}$$

$$\text{Penggantung} = (0,07 + 0,11) \times 6 \times 4,2 = 4,54 \text{ kN}$$

+ plafond

$$\text{ME} = 0,40 \times 6 \times 4,2 = 10,08 \text{ kN}$$

$$\text{Plumbing} = 0,30 \times 6 \times 4,2 = 7,56 \text{ kN}$$

$$\text{Dinding} = 2,50 \times 6 \times 3,6 = 54 \text{ kN}$$

---

$$\text{Berat total (DL 2) per lantai} = 230,36 \text{ kN}$$

$$\text{Sehingga DL 2 total adalah } 230,36 \text{ kN} \times 7 \text{ lantai} = 1612,498 \text{ kN}$$

Dari kedua perhitungan di atas didapatkan berat total:

$$DL = DL1 + DL2 + \text{berat sendiri kolom}$$

$$= 170,31 + 1612,498 + 248,83$$

$$= 2031,638 \text{ kN}$$

- **Beban hidup**

$$\text{Lantai atap} = 6 \times 4,2 \times 1 = 25,2 \text{ kN}$$

$$\text{Lantai 2-8} = 6 \times 4,2 \times 2,50 \times 7 = 441 \text{ kN}$$

---

$$\text{Total beban hidup} = 466,2 \text{ kN}$$

#### 4.2.4.2 Kombinasi Pembebanan

Kombinasi pembebanan menggunakan kombinasi sederhana sesuai dengan SNI 2847-2019 pasal 2.3.1 yaitu  $1,4D$  dan  $1,2D+1,6L+0,5Li$ . Dari hasil perhitungan kedua rumus kombinasi pembebanan itu diambil nilai yang terbesar.

- Kombinasi 1

$$Pu = 1,4D$$

$$Pu = 1,4 \times 2031,638 = 2844,294 \text{ kN}$$

- Kombinasi 2

$$Pu = 1,4D + 1,6L + 0,5Li$$

$$Pu = 1,4 \times 2031,638 + 1,6 \times 466,2 + 0,5 \times 25,2 = 3196,486 \text{ kN}$$

Karena hasil dari perhitungan kombinasi 2 lebih besar yaitu 3196,486 kN maka  $P_u$  kombinasi 2 digunakan sebagai beban rencana untuk perencanaan desain kolom.

#### 4.2.4.3 Dimensi Kolom

Dengan menggunakan mutu baja ( $f_y$ ) 420 MPa dan beban rencana  $P_u$  3196,486 kN, maka perencanaan dimensi kolom dapat ditentukan sebagai berikut:

$$A = \frac{P_u}{\phi f'_c}$$

Nilai  $\phi$  untuk komponen kolom berdasarkan SNI 2847-2019 pasal 21.2.2.2 (b) ditentukan sebesar 0,65 (terkontrol tekan).

$$A = \frac{3196,486 \times 1000}{0,65 \times 35} = 140504,883 \text{ mm}^2$$

Maka;

$$b = h = \sqrt{140504,883} = 374,84 \text{ mm} \approx 600 \text{ mm}$$

Jadi, dimensi kolom yang digunakan yaitu 600×600 mm.

#### 4.2.5 Dinding Geser (*Shear Wall*)

Dalam perencanaan dimensi dinding geser sesuai dengan SNI 2847-2019 Tabel 11.3.1.1 yang disebutkan bahwa dinding dengan tipe dinding tumpu harus memiliki ketebalan tidak boleh kurang dari 1/25 dari panjang dan tinggi tidak tertumpu, yang mana yang lebih pendek atau tidak boleh kurang dari 140 mm.

Untuk dinding geser ini direncanakan awal menggunakan tebal 300 mm dengan tinggi dinding 3600 mm dan lebar dinding 6000 mm, maka dapat diperhitungkan sebagai berikut:

$$T_{min} = \frac{1}{25} \times 3600 = 144 \text{ mm}$$

$$T_{min} = \frac{1}{25} \times 6000 = 240 \text{ mm}$$

Dari perhitungan di atas diambil nilai terkecilnya yaitu 144 mm, dengan demikian:

$$T_{rencana} = 30 > 144 \text{ mm (OKE)}$$

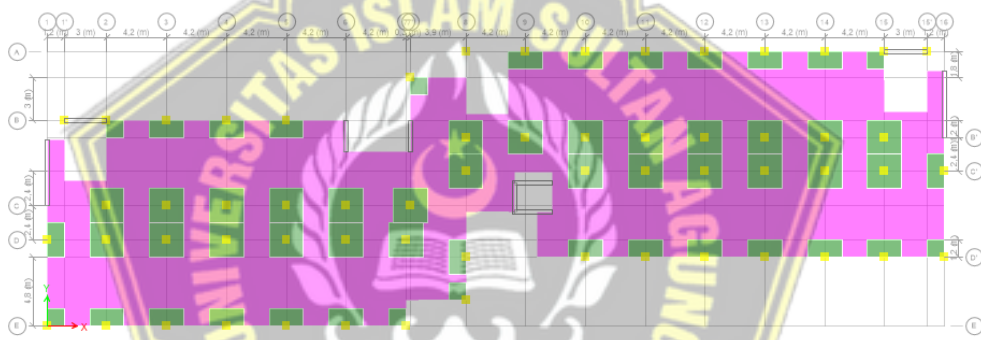
Maka tebal dinding pendukung menggunakan tebal 300 mm.



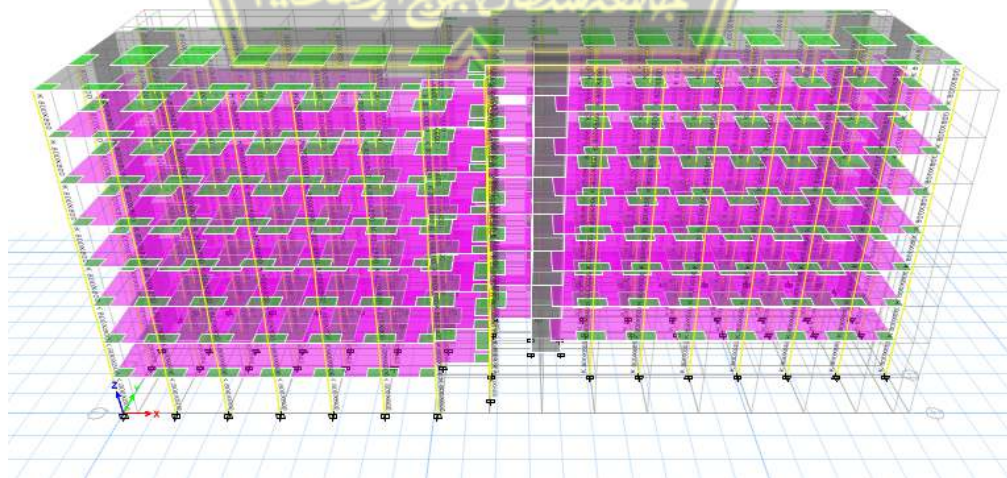
## 4.3 Permodelan Struktur

### 4.3.1 Desain Struktur Primer

Bab ini akan menjelaskan secara rinci mengenai perhitungan pembebanan yang terdapat pada bangunan gedung Rumah Susun Politeknik PU Semarang mulai dari beban gravitasi hingga beban gempa. Selain menjelaskan mengenai pembebanan, pada bab ini juga akan aada permodelan serta analisa struktur dengan bantuan program analisa struktur *ETABS V16.2.1*. Apabila hasil dari analisa struktur mampu menahan beban yang telah direncanakan maka akan dilanjutkan ke perhitungan perencanaan stuktur primer. Namun, apabila hasil dari analisa struktur tidak mampu menahan beban yang telah direncanakan makan akan dilakukan perhitungan ulang dengan mengganti beberapa dimensi dan elemen untuk disesuaikan dengan kemampuan beban yang ada.

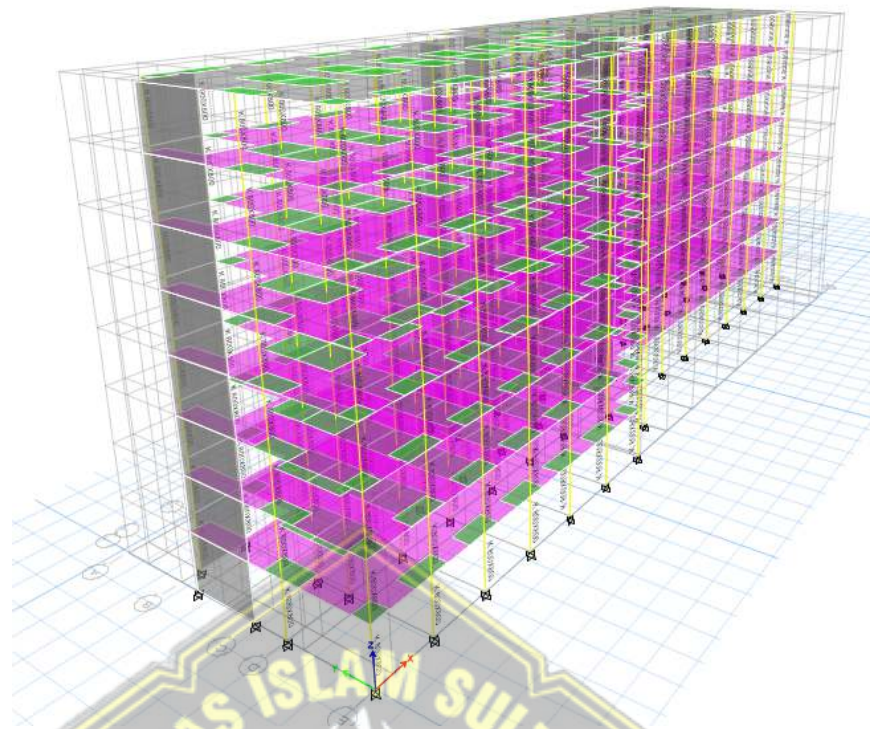


**Gambar 4.12** Denah Struktur Gedung Rumah Susun Politeknik PU Semarang

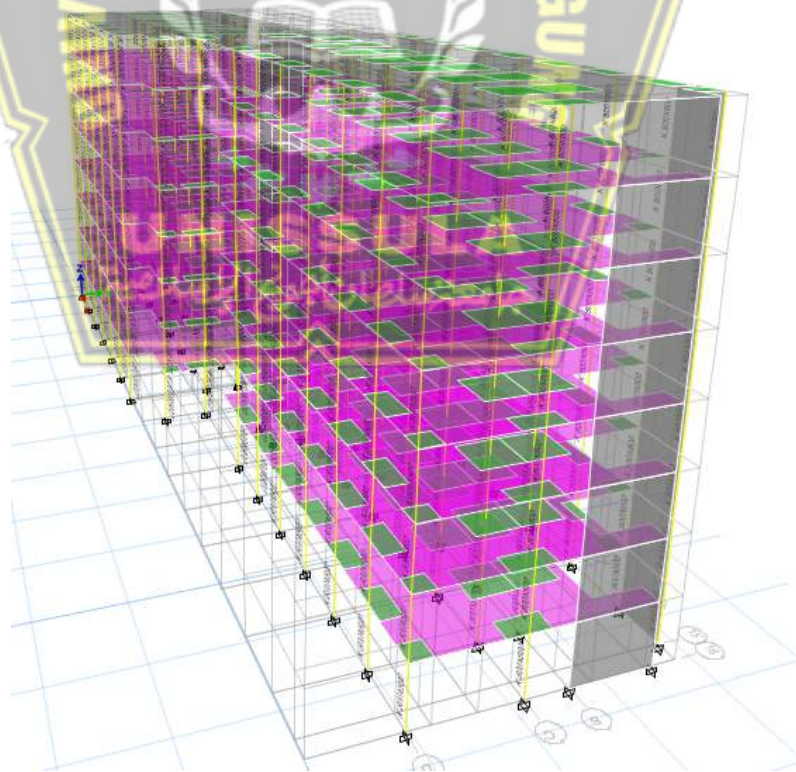


**Gambar 4.13** Tampak Depan 3D Struktur Gedung Rumah Susun Politeknik PU Semarang

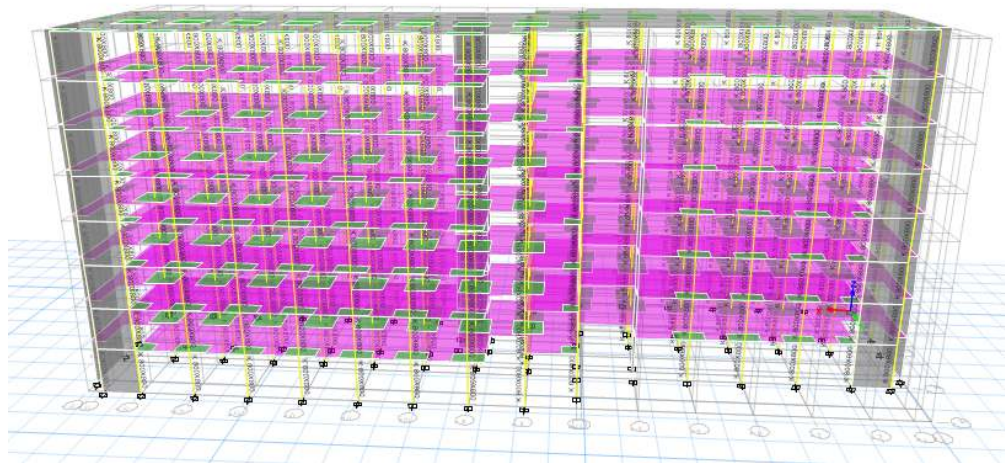




**Gambar 4.14** Tampak Samping Kiri 3D Struktur Gedung Rumah Susun Politeknik PU Semarang



**Gambar 4.15** Tampak Samping Kanan 3D Struktur Gedung Rumah Susun Politeknik PU Semarang



**Gambar 4.16** Tampak Belakang 3D Struktur Gedung Rumah Susun Politeknik PU Semarang

## 4.3.2 Pembebanan

### 4.3.2.1 Beban Mati

#### a. Beban Mati Struktural

Beban mati struktural adalah beban yang berasal dari berat sendiri bangunan tersebut. Beban mati yang di hitung dalam beban mati struktural adalah beban struktur beton bertulang yang memiliki berat sebesar  $24 \text{ kN/m}^3$  sesuai dengan Peraturan Pembebanan Indonesia.

#### b. Beban Mati Tambahan

Beban mati tambahan adalah beban mati yang berasal dari elemen nonstruktural yang secara tetap memberikan beban terhadap struktur gedung ini. Beban-beban tersebut secara detail diperhitungkan dibawah ini:

#### 1. Beban mati tambahan pada Lantai 2 s/d Lantai 8

- Spesi dengan tebal 2 cm =  $2 \times 0,21$  =  $0,42 \text{ kN/m}^2$
- Keramik =  $1 \times 0,24$  =  $0,24 \text{ kN/m}^2$
- Dinding hebel =  $2,00 \text{ kN/m}^2$
- Plafond dan Penggantung =  $0,11 + 0,7$  =  $0,18 \text{ kN/m}^2$
- Plumbing dan ME =  $0,3 \text{ kN/m}^2$

Maka jumlah beban =  $3,14 \text{ kN/m}^2$

## 2. Beban mati tambahan pada Lantai Atap

- Spesi dengan tebal 2 cm =  $2 \times 0,21$  = 0,42 kN/m<sup>2</sup>
  - Keramik =  $1 \times 0,24$  = 0,24 kN/m<sup>2</sup>
  - Plafond dan Penggantung =  $0,11 + 0,7$  = 0,18 kN/m<sup>2</sup>
  - Plumbing dan ME = 0,30 kN/m<sup>2</sup>
- Maka jumlah beban Atap = 1,14 kN/m<sup>2</sup>

### 4.3.2.2 Beban Hidup

Beban hidup dalam istilah teknik sipil mengacu pada beban yang dapat berubah seiring waktu. Beban ini ada akibat penghuni suatu bangunan. Berat beban hidup dapat berubah-ubah tergantung dari lokasi bangunan dan jenis bangunan tersebut. Segala sesuatu dalam bangunan yang tidak terikat pada struktur dapat mengakibatkan beban hidup, karena dapat dipindahkan. Jenis beban hidup yang ada pada bangunan gedung ini adalah jenis bangunan Rumah Susun atau apartemen, sehingga berat beban hidupnya sebesar 1,92 kN/m<sup>2</sup> berdasarkan SNI 1727-2020 tentang Pembebanan.

### 4.3.2.3 Beban Gempa Rencana

Beban gempa rencana yang digunakan dalam analisis gempa pada bangunan ini adalah analisis respon spektrum. Sesuai dengan peraturan yang tercantum didalam SNI 1726-2019 ada beberapa hal yang harus ditentukan sebelum melakukan analisis respon spektrum gempa, diantaranya mengetahui nilai percepatan batuan dasar  $S_s = 0,7674$  dan nilai  $S_1 = 0,3402$  yang berada di wilayah Kota Semarang. Data ini didapatkan dari Program Desain Spektra Indonesia ([rsa.ciptakarya.pu.go.id](http://rsa.ciptakarya.pu.go.id)). Tahap selanjutnya untuk menentukan spektrum respons gempa rencana adalah sebagai berikut:

#### a) Menentukan kategori risiko (I) dan faktor keutamaan (Ie)

Sesuai dengan pasal 4.1.2 SNI 1726-2019, bangunan gedung Rumah Susun Politeknik PU Semarang termasuk dalam kategori risiko II dengan faktor keutamaan gempa (Ie) sebesar 1 yang kemudian dapat dilihat pada tabel berikut ini:



**Tabel 4.1** Kategori risiko bangunan gedung dan nongedung untuk beban gempa

Jenis pemanfaatan	Kategori risiko
<p>Gedung dan nongedung yang memiliki risiko rendah terhadap jiwa manusia pada saat terjadi kegagalan, termasuk, tapi tidak dibatasi untuk, antara lain:</p> <ul style="list-style-type: none"> <li>- Fasilitas pertanian, perkebunan, perternakan, dan perikanan</li> <li>- Fasilitas sementara</li> <li>- Gudang penyimpanan</li> <li>- Rumah jaga dan struktur kecil lainnya</li> </ul>	I
<p>Semua gedung dan struktur lain, kecuali yang termasuk dalam kategori risiko I, III, IV, termasuk, tapi tidak dibatasi untuk:</p> <ul style="list-style-type: none"> <li>- Perumahan</li> <li>- Rumah toko dan rumah kantor</li> <li>- Pasar</li> <li>- Gedung perkantoran</li> <li>- Gedung apartemen/rumah susun</li> <li>- Pusat perbelanjaan/mall</li> <li>- Bangunan industri</li> <li>- Fasilitas manufaktur</li> <li>- Pabrik</li> </ul>	II
<p>Gedung dan nongedung yang memiliki risiko tinggi terhadap jiwa manusia pada saat terjadi kegagalan, termasuk, tapi tidak dibatasi untuk:</p> <ul style="list-style-type: none"> <li>- Bioskop</li> <li>- Gedung pertemuan</li> <li>- Stadion</li> <li>- Fasilitas kesehatan yang tidak memiliki unit bedah dan unit gawat darurat</li> <li>- Fasilitas penitipan anak</li> <li>- Penjara</li> </ul>	III

Jenis pemanfaatan	Kategori risiko
<ul style="list-style-type: none"> <li>- Bangunan untuk orang jompo</li> <li>- Gedung dan nongedung, tidak termasuk kedalam kategori risiko IV, yang memiliki potensi untuk menyebabkan dampak ekonomi yang besar dan/atau gangguan massal terhadap kehidupan masyarakat sehari-hari bila terjadi kegagalan, termasuk, tapi tidak dibatasi untuk: <ul style="list-style-type: none"> <li>- Pusat pembangkit listrik biasa</li> <li>- Fasilitas penanganan air</li> <li>- Fasilitas penanganan limbah</li> <li>- Pusat telekomunikasi</li> </ul> </li> </ul> <p>Gedung dan nongedung yang tidak termasuk dalam kategori risiko IV, (termasuk, tapi tidak dibatasi untuk fasilitas manufaktur, proses, penanganan, penyimpanan, penggunaan atau tempat pembuangan bahan bakar berbahaya, bahan kimia berbahaya, limbah berbahaya, atau bahan yang mudah meledak) yang mengandung bahan beracun atau peledak dimana jumlah kandungan bahannya melebihi nilai batas yang disyRtkan oleh instansi yang berwenang dan cukup menimbulkan bahaya bagi masyarakat jika terjadi kebocoran.</p>	
<p>Gedung dan nongedung yang dikategorikan sebagai fasilitas yang penting, termasuk, tetapi tidak dibatasi untuk:</p> <ul style="list-style-type: none"> <li>- Bangunan-bangunan monumental</li> <li>- Gedung sekolah dan fasilitas pendidikan</li> <li>- Rumah ibadah</li> <li>- Rumah sakit dan fasilitas kesehatan lainnya yang memiliki fasilitas bedah dan fasilitas unit gawat darurat</li> <li>- Fasilitas pemadam kebakaran, ambulans, dan kantor polisi, serta garasi kendaraan darurat</li> <li>- Tempat perlindungan terhadap gempa bumi, tsunami, angin badai dan tempat perlindungan darurat lainnya</li> </ul>	IV

Jenis pemanfaatan	Kategori risiko
<ul style="list-style-type: none"> <li>- Fasilitas kesiapan darurat, komunikasi, pusat operasi dan fasilitas lainnya untuk tanggap darurat</li> <li>- Pusat pembangkit energi dan fasilitas publik lainnya yang dibutuhkan pada saat keadaan darurat</li> <li>- Struktur tambahan (termasuk menara telekomunikasi, tangki penyimpanan bahan bakar, menara pendingin, struktur stasiun listrik, tangki air pemadam kebakaran atau struktur rumah atau struktur pendukung air atau material atau peralatan pemadam kebakaran) yang disyaratkan untuk beroperasi pada saat keadaan darurat.</li> <li>- Gedung dan nongedung yang dibutuhkan untuk mempertahankan fungsi struktur bangunan lain yang masuk ke dalam kategori risiko IV.</li> </ul>	

Sumber: SNI 1726-2019, tabel 3

**Tabel 4.2** Faktor keutamaan gempa

Kategori risiko	Faktor keutamaan gempa, $I_e$
I atau II	1,0
III	1,25
IV	1,50

Sumber: SNI 1726-2019, tabel 4

**b) Menentukan kelas situs tanah pada lokasi bangunan**

Untuk menentukan desain seismik suatu bangunan di permukaan tanah, maka perlu ditentukan kelas situs tanah sesuai dengan pasal 5.3 SNI 1726-2019. Penetapan kelas situs *SC*, *SD* dan *SE* dilakukan dengan menghitung nilai N-SPT tanah rata-rata untuk kedalaman 50 m di lapangan. Berikut ini merupakan hasil N-SPT bor dalam di proyek Pembangunan Rumah Susun Politeknik PU Semarang yang dilakukan di dua titik yaitu DB-3 dan DB-4:



**Tabel 4.3** Nilai N-SPT dan N rata-rata pada titik bor DB-3

No	Kedalaman (m)	N SPT	Tebal Lapisan (m)	$\Sigma di$ (m)	$di/NSPT$	$\Sigma(di/NSPT)$	N'
1	0	0	0		0		
2	1	2	1		0,50		
3	2	4	1		0,25		
4	4	10	2		0,20		
5	6	8	2		0,25		
6	8	1	2		2,00		
7	10	1	2		2,00		
8	12	1	2		2,00		
9	14	1	2		2,00		
10	16	1	2		2,00		
11	18	2	2		1,00		
12	20	4	2		0,50		
13	22	5	2		0,40		
14	24	10	2	50	0,20	14,417	3,468
15	26	12	2		0,17		
16	28	16	2		0,13		
17	30	15	2		0,13		
18	32	20	2		0,10		
19	34	25	2		0,08		
20	36	31	2		0,06		
21	38	24	2		0,08		
22	40	27	2		0,07		
23	42	27	2		0,07		
24	44	34	2		0,06		
25	46	38	2		0,05		
26	48	42	2		0,05		
27	50	35	2		0,06		

**Tabel 4.4** Nilai N-SPT dan N rata-rata pada titik bor DB-4

No	Kedalaman (m)	N SPT	Tebal Lapisan (m)	$\Sigma di$ (m)	$di/NSPT$	$\Sigma(diNSPT)$	N'
1	0	0	0		0		
2	1	1	1		1,00		
3	2	4	1		0,25		
4	4	11	2		0,18		
5	6	10	2		0,20		
6	8	9	2		0,22		
7	10	9	2		0,22		
8	12	1	2		2,00		
9	14	1	2		2,00		
10	16	4	2		0,50		
11	18	7	2		0,29		
12	20	6	2		0,33		
13	22	8	2		0,25		
14	24	13	2	50	0,15	8,569	5,835
15	26	16	2		0,13		
16	28	21	2		0,10		
17	30	30	2		0,07		
18	32	25	2		0,08		
19	34	22	2		0,09		
20	36	31	2		0,06		
21	38	28	2		0,07		
22	40	26	2		0,08		
23	42	31	2		0,06		
24	44	29	2		0,07		
25	46	30	2		0,07		
26	48	38	2		0,05		
27	50	43	2		0,05		

Dari tabel tersebut diperoleh nilai  $N'$  pada titik bor DB-3 adalah 3,468 dan pada titik bor DB-4 adalah 5,835. Berdasarkan pasal 5.3 SNI 1726-2019 tabel klasifikasi situs, maka untuk lokasi tanah ini termasuk dalam tanah lunak (SE). hal tersebut dapat dilihat pada tabel berikut:

**Tabel 4.5** Klasifikasi situs

Kelas situs	$\bar{v}_s$ (m/detik)	$\bar{N}$ atau $\bar{N}_{cb}$	$\bar{s}_u$ (kPa)
SA (batuan keras)	>1500	N/A	N/A
SB (batuan)	750 sampai 1500	N/A	N/A
SC (tanah keras, sangat padat dan batuan lunak)	350 sampai 750	>50	$\geq 100$
SD (tanah sedang)	175 sampai 350	15 sampai 50	50 sampai 100
SE (tanah lunak)	<175	<15	<50
	Atau setiap profil tanah yang mengandung lebih dari 3 m tanah dengan karakteristik sebagai berikut: <ol style="list-style-type: none"> <li>1. Indeks plastisitas, <math>PI &gt; 20</math>,</li> <li>2. Kadar air, <math>w \geq 40\%</math>,</li> <li>3. Kuat geser niralir <math>\bar{s}_u &lt; 25</math> kPa</li> </ol>		
SF (tanah khusus, yang membutuhkan investigasi geoteknik spesifik dan analisis respons spesifik-situs yang mengikuti 0)	Setiap profil lapisan tanah yang memiliki salah satu atau lebih dari karakteristik berikut: <ul style="list-style-type: none"> <li>- Rawan dan berpotensi gagal atau runtuh akibat beban gempa seperti mudah likuifaksi, lempung sangat sensitif, tanah tersementasi lemah</li> <li>- Lempung sangat organik dan/atau gambut (ketebalan <math>H &gt; 3</math> m)</li> <li>- Lempung berplastisitas sangat tinggi (ketebalan <math>H &gt; 7,5</math> m dengan indeks plastisitas <math>PI &gt; 75</math>)</li> </ul> Lapisan lempung lunak/setengah teguh dengan ketebalan $H > 35$ m dengan $\bar{s}_u < 50$ kPa		

**Catatan:** N/A = tidak dapat dipakai

Sumber: SNI 1726-2019, tabel 5

**c) Menentukan koefisien situs**

Dalam menentukan koefisien situs sesuai dengan peraturan SNI 1726-2019 pasal 6.2 ada beberapa hal yang harus ditentukan, seperti nilai  $S_s = 0,7674$  dan nilai  $S_1 = 0,3402$  serta nilai faktor amplifikasi getaran terkait percepatan pada getaran periode pendek ( $F_a$ ) dan faktor amplifikasi terkait percepatan yang mewakili getaran periode 1 detik ( $F_v$ ). Nilai  $F_a$  dan  $F_v$  ditentukan melalui rumus interpolasi linier dan tabel koefisien situs sebagai berikut:

$$\frac{(x-x_1)}{(x_2-x_1)} = \frac{(y-y_1)}{(y_2-y_1)}$$

**Tabel 4.6** Koefisien situs,  $F_a$

Kelas situs	Parameter respons spektral percepatan gempa maksimum yang dipertimbangkan risiko-tertarget (MCE <sub>R</sub> ) terpetakan pada periode pendek, T = 0,2 detik, $S_s$					
	$S_s \leq 0,25$	$S_s = 0,5$	$S_s = 0,75$	$S_s = 1,0$	$S_s = 1,25$	$S_s \geq 1,5$
SA	0,8	0,8	0,8	0,8	0,8	0,8
SB	0,9	0,9	0,9	0,9	0,9	0,9
SC	1,3	1,3	1,2	1,2	1,2	1,2
SD	1,6	1,4	1,2	1,1	1,0	1,0
SE	2,4	1,7	1,3	1,1	0,9	0,8
SF	SS <sup>(a)</sup>					

**Catatan:** SS = Situs yang memerlukan investias geoteknik spesifik dan analisis respons situs-spesifik

Sumber: SNI 1726-2019, tabel 6

➤ Mencari nilai Fa untuk tanah lunak (SE)

$$S_s = 0,7674$$

$$\frac{(0,7674-0,75)}{(1-0,75)} = \frac{(F_a-1,3)}{(1,1-1,3)}$$

$$F_a - 1,3 = \frac{0,0174 \times (-0,2)}{0,25}$$

$$F_a = 1,3 - 0,01392$$

$$F_a = \mathbf{1,28608}$$

**Tabel 4.7** Koefisien situs,  $F_v$

Kelas situs	Parameter respons spektral percepatan gempa maksimum yang dipertimbangkan risiko-tertarget (MCE <sub>R</sub> ) terpetakan pada periode 1 detik, $S_1$					
	$S_s \leq 0,1$	$S_s = 0,2$	$S_s = 0,3$	$S_s = 0,4$	$S_s = 0,5$	$S_s \geq 0,6$
SA	0,8	0,8	0,8	0,8	0,8	0,8
SB	0,8	0,8	0,8	0,8	0,8	0,8
SC	1,5	1,5	1,5	1,5	1,5	1,4
SD	2,4	2,2	2,0	1,9	1,8	1,7
SE	4,2	3,3	2,8	2,4	2,2	2,0
SF	SS <sup>(a)</sup>					

**Catatan:** SS = Situs yang memerlukan investias geoteknik spesifik dan analisis respons situs-spesifik

Sumber: SNI 1726-2019, tabel 7

➤ Mencari nilai Fv untuk tanah lunak (SE)

$$S_1 = 0,3402$$

$$\frac{(0,3402-0,3)}{(0,4-0,3)} = \frac{(F_v-2,8)}{(2,4-2,8)}$$

$$F_v - 2,8 = \frac{0,0402 \times (-0,4)}{0,1}$$

$$F_v = 2,8 - 0,1608$$

$$F_v = \mathbf{2,6392}$$

Menentukan nilai SMS dan SM1:

$$SMS = F_a \times S_s$$

$$SMS = 1,28608 \times 0,7674 = 0,987$$

$$SM1 = F_v \times S1$$

$$SM1 = 2,6392 \times 0,3402 = 0,898$$

**d) Menentukan parameter percepatan spektral desain**

Parameter percepatan spektral desain terdiri dari SDS dan SD1 sesuai dengan SNI 1726-2019 pasal 6.3 yang kemudian dihitung dengan menggunakan rumus berikut ini.

$$S_{DS} = \frac{2}{3} S_{MS}$$

$$S_{DS} = \frac{2}{3} (0,987) = 0,658$$

$$S_{D1} = \frac{2}{3} S_{M1}$$

$$S_{D1} = \frac{2}{3} (0,898) = 0,599$$

Dari hasil perhitungan tersebut, dapat disimpulkan bahwa struktur gedung Rumah Susun Politeknik PU Semarang diklasifikasikan dalam kategori desain seismik kategori D sesuai dengan tabel pada SNI 1726-2019 pasal 6.5 mengenai kategori desain seismik.

**Tabel 4.8** Kategori desain seismik berdasarkan parameter respons percepatan pada periode pendek

Nilai $S_{DS}$	Kategori risiko	
	I atau II atau III	IV
$S_{DS} < 0,167$	A	A
$0,167 \leq S_{DS} < 0,33$	B	C
$0,33 \leq S_{DS} < 0,50$	C	D
$0,50 \leq S_{DS}$	D	D

Sumber: SNI 1726-2019, tabel 8



**Tabel 4.9** Kategori desain seismik berdasarkan parameter respons percepatan pada periode 1 detik

Nilai $S_{DI}$	Kategori risiko	
	I atau II atau III	IV
$S_{DI} < 0,067$	A	A
$0,067 \leq S_{DI} < 0,133$	B	C
$0,133 \leq S_{DI} < 0,20$	C	D
$0,20 \leq S_{DI}$	D	D

Sumber: SNI 1726-2019, tabel 9

**e) Menentukan sistem penahan gaya seismik**

Dengan kategori desain seismik D, asumsi pemilihan sistem struktur berhubungan dengan ketinggian bangunan, untuk bangunan dengan ketinggian dibawah atau sama dengan 10 lantai biasanya digunakan sistem rangka pemikul momen. Namun, pada bangunan tinggi untuk mengatasi perilaku gempa secara dinamik biasanya menggunakan sistem ganda yang berupa gabungan antara dinding geser dengan rangka pemikul momen. Oleh karena itu, pada struktur ini menggunakan sistem rangka gedung (SRG) dengan dinding geser beton bertulang khusus sebagai pemikul beban gempa pada arah x dan y. Parameter untuk arah x dan y pada sistem struktur tersebut adalah sebagai berikut.

**Tabel 4.10** Faktor  $R$ ,  $C_d$ , dan  $\Omega_0$  untuk sistem pemikul gaya seismik

Sistem pemikul gaya seismik	Koefisien modifikasi respons, $R^a$	Faktor kuat lebih sistem, $\Omega^b$	Faktor pembesaran defleksi, $C_d^c$	Batasan sistem struktur dan batasan tinggi struktur, hn (m)d					
				Kategori desain seismik					
				B	C	D <sup>e</sup>	E <sup>e</sup>	F <sup>f</sup>	
<b>D</b>	Sistem ganda dengan rangka pemikul momen khusus yang mampu menahan paling sedikit 25% gaya seismik yang ditetapkan								
1	Rangka baja dengan bresing eksentris	8	2½	4	TB	TB	TB	TB	TB
2	Rangka baja dengan bresing konsentris khusus	7	2½	5½	TB	TB	TB	TB	TB
3	Dinding geser beton bertulang khusus g,h	7	2½	5½	TB	TB	TB	TB	TB
4	Dinding geser beton bertulang biasa g	6	2½	5	TB	TB	TI	TI	TI
5	Rangka baja dan beton komposit dengan bresing eksentris	8	2½	4	TB	TB	TB	TB	TB

Sumber: SNI 1726-2019, tabel 12

Maka yang dipakai adalah:

$$R_0 = 7$$

$$\Omega_0 = 2,5$$

$$C_0 = 5,5$$

#### f) Menentukan desain respon spektrum

Berdasarkan SNI 1726-2019 pasal 6.4 untuk menentukan nilai desain respon spektrum perlu diketahui nilai T untuk wilayah Kota Semarang sebesar adalah dengan menghitung nilai  $T_0$  dan  $T_s$  dengan rumus sebagai berikut:

$$T_0 = 0,2 \frac{SD1}{SDS}$$

$$T_0 = 0,2 \frac{0,599}{0,658} = 0,182$$

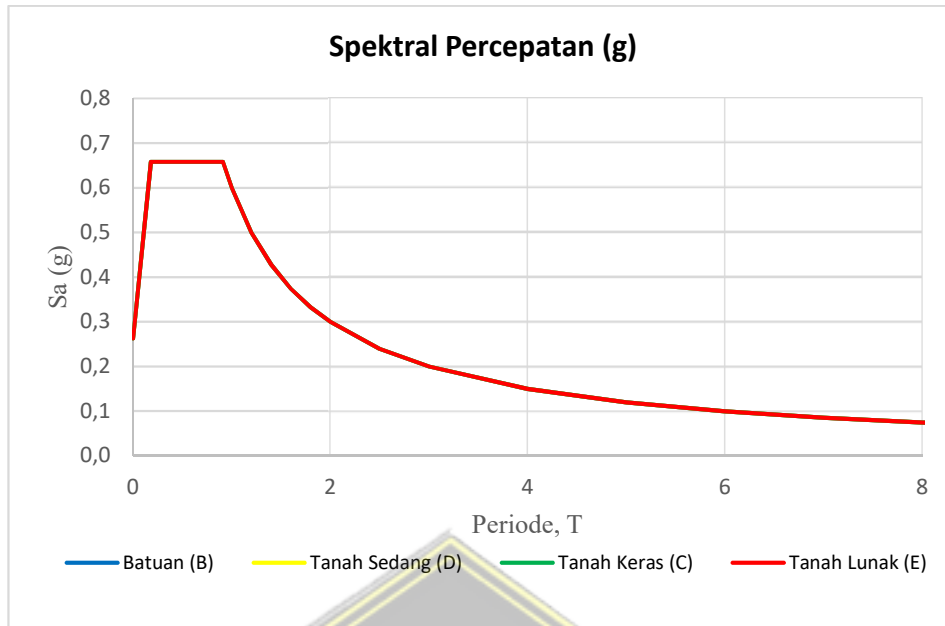
$$T_s = \frac{SD1}{SDS}$$

$$T_s = \frac{0,599}{0,658} = 0,910$$

Nilai  $T_L$  (T periode panjang) untuk wilayah Kota Semarang adalah 20 detik yang didapat dari Program Desain Spektra Indonesia ([rsa.ciptakarya.pu.go.id](http://rsa.ciptakarya.pu.go.id)). Kemudian seluruh data yang sudah didapatkan di input ke dalam tabel untuk dibuat grafik respon spektrum gempa.

**Tabel 4.11** Data spektrum respon gempa rencana

$S_s$	0,7674
$S_I$	0,3402
$F_a$	1,28608
$F_v$	2,6392
$SMS$	0,987
$SMI$	0,898
$SDS$	0,658
$SDI$	0,599
$T_0$	0,182
$T_s$	0,910
$T_L$	20



**Gambar 4.17** *Spektrum Respons Gempa Rencana Gedung Rumah Susun Politeknik PU Semarang*

**g) Menentukan perioda desain**

Waktu getar/perioda alami fundamental struktur adalah waktu yang dibutuhkan suatu struktur untuk menempuh satu siklus gerakan yang nilainya akan dipengaruhi oleh fungsi kekakuan dan massa. Nilai ini akan digunakan untuk menentukan beban gempa yang direncanakan.

Berdasarkan SNI 1726-2019 pasal 7.8.2.1 untuk menghitung periode fundamental pendekatan digunakan rumus sebagai berikut:

$$T_a = C_t h_n^x$$

Keterangan:

$h_n$  = ketinggian struktur (m), di atas dasar sampai tempat tertinggi struktur

Koefisien  $C_t$  dan  $x$  ditentukan dari tabel berikut:

**Tabel 4.12** Nilai parameter periode pendekatan  $C_t$  dan  $x$

Tipe struktur	$C_t$	$x$
Sistem rangka pemikul momen di mana rangka memikul 100% gaya seismik yang disyaratkan dan tidak dilingkupi atau dihubungkan dengan komponen yang lebih kaku dan akan mencegah rangka dari defleksi jika dikenai gaya seismik: <ul style="list-style-type: none"> <li>• Rangka baja pemikul momen</li> <li>• Rangka beton pemikul momen</li> </ul>	0,0724 0,0466	0,8 0,9
Rangka baja dengan bresing eksentris	0,0731	0,75
Rangka baja dengan bresing terkekang terhadap tekuk	0,0731	0,75
Semua sistem struktur lainnya	0,0488	0,75

Sumber: SNI 1726-2019, tabel 18

Tipe struktur yang digunakan dalam gedung ini adalah **Semua sistem struktur lainnya** dengan menggunakan sistem ganda dan ketinggian total bangunan adalah 27,4 m, maka:

$$T_a = 0,0488 \times 27,4^{0,75}$$

$$= 0,584 \text{ detik. ....Batas bawah}$$

Jika tidak menggunakan bantuan program untuk menghitung waktu getar alami struktur, maka nilai periode pendekatan di atas dapat digunakan untuk menghitung beban gempa yang direncanakan. Sedangkan, apabila digunakan bantuan program untuk menentukan waktu getar alami, maka perlu dilakukan pengecekan terhadap batas periode atas dengan rumus sebagai berikut:

$T = C_u T_a$ , dengan nilai  $C_u$  diambil dari tabel berikut:

**Tabel 4.13** Koefisien untuk batas atas pada periode yang dihitung

Parameter percepatan respons spektral desain pada 1 detik, $S_{D1}$	Koefisien $C_u$
$\geq 0,4$	1,4
0,3	1,4
0,2	1,5
0,15	1,6
$\leq 0,1$	1,7

Sumber: SNI 1726-2019, tabel 17

$$T = 1,4 \times 0,584$$

$$T = 0,818 \text{ detik. ....Batas atas}$$

Sesuai dengan program *ETABS V16.2.1* didapatkan hasil dari periode berdasarkan *mode* untuk masing-masing arah yaitu:

$$T_x = 1,043 \text{ detik (mode - 2)}$$

$$T_y = 1,16 \text{ detik (mode - 1)}$$

Persyaratan berikut ini merupakan hal yang harus dipenuhi dalam menentukan periode desain:

Jika  $T_c < T_a$ ,  $T = T_a$ ,

Jika  $T_a < T_c < C_u T_a$ ,  $T = T_c$ ,

Jika  $T_c > C_u T_a$ ,  $T = C_u T_a$

Keterangan:

$T$  : periode desain

$T_c$  : periode hasil analisa program *ETABS V16.2.1*

$T_a$  : batas bawah/minimum periode

$C_u T_a$  : batas atas/maksimum periode

Jadi **periode desain** yang akan digunakan yaitu:

$$T_x = 1,043 \text{ detik} > 0,818 \text{ detik. ....} \underline{T_x = 0,818 \text{ detik}}$$

$$T_y = 1,16 \text{ detik} > 0,818 \text{ detik. ....} \underline{T_y = 0,818 \text{ detik}}$$

#### **h) Menentukan gaya lateral ekuivalen**

Berdasarkan SNI 1726-2019 pasal 7.8.1.1 untuk menghitung koefisien respons seismik ( $C_s$ ), maka prosedurnya adalah sebagai berikut:

1. Menghitung  $C_s$  maksimum

$$C_{smaksimum} = \frac{SDS}{\frac{R}{I_e}}$$

Keterangan:

$SDS$  = parameter percepatan respons spektral desain dalam rentang periode pendek seperti ditentukan dalam 0 atau 0

$R$  = koefisien modifikasi respons

$I_e$  = faktor keutamaan gempa yang ditentukan sesuai dengan 0

$$C_{Smaksimum \text{ arah } x} = \frac{0,658}{\frac{7}{1}} = 0,094$$

$$C_{Smaksimum \text{ arah } y} = \frac{0,658}{\frac{7}{1}} = 0,094$$

## 2. Menghitung $C_s$ hitungan

$$C_{Shitungan} = \frac{SD1}{T \frac{R}{Ie}}$$

Keterangan:

$SD1$  = parameter percepatan respons spektral desain pada period periode sebesar 1,0 detik, seperti yang ditentukan dalam 0

$T$  = periode fundamental struktur (detik) yang ditentukan 0

$S_I$  = parameter percepatan respons spektral maksimum yang dipetakan yang ditentukan sesuai 0

$$C_{Shitungan \text{ arah } x} = \frac{0,599}{0,818 \left(\frac{7}{1}\right)} = 0,105$$

$$C_{Shitungan \text{ arah } y} = \frac{0,599}{0,818 \left(\frac{7}{1}\right)} = 0,105$$

## 3. Menghitung $C_s$ minimum

Untuk menentukan nilai  $C_s$  minimum digunakan persamaan berikut:

$$0,044.SDS.I \geq 0,01$$

$$C_s \text{ minimum arah } x = 0,044 \cdot 0,658 \cdot 1 = 0,029$$

$$C_s \text{ minimum arah } y = 0,044 \cdot 0,658 \cdot 1 = 0,029$$

Untuk nilai  $C_s$  arah  $x$  adalah sebagai berikut:

$$C_s \text{ maksimum arah } x = 0,094$$

$$C_s \text{ hitungan arah } x = 0,105$$

$$C_s \text{ minimum arah } x = 0,029$$

Nilai  $C_s$  yang dipakai adalah **0,094** karena  $C_s$  hitungan berada diluar interval  $C_s$  minimum dan  $C_s$  maksimum.



Untuk nilai  $C_s$  arah  $y$  adalah sebagai berikut:

$$C_s \text{ maksimum arah } y = 0,094$$

$$C_s \text{ hitungan arah } y = 0,105$$

$$C_s \text{ minimum arah } y = 0,029$$

Nilai  $C_s$  yang dipakai adalah **0,094** karena  $C_s$  hitungan berada diluar interval  $C_s$  minimum dan  $C_s$  maksimum.

#### 4.3.2.4 Kombinasi Pembebanan

Kombinasi pembebanan yang digunakan dalam analisa struktur ini sesuai dengan peraturan yang tercantum didalam SNI 1726-2019 pasal 4.2.2.1:

1.  $1,4D$
2.  $1,2D + 1,6L + 0,5(Lr \text{ atau } R)$
3.  $1,2D + 1,6(Lr \text{ atau } R) + (Lr \text{ atau } 0,5W)$
4.  $1,3316D + 1L + 1Ex + 0,3Ey$
5.  $1,3316D + 1L + 1Ex - 0,3Ey$
6.  $1,3316D + 1L - 1Ex + 0,3Ey$
7.  $1,3316D + 1L - 1Ex - 0,3Ey$
8.  $1,3316D + 1L + 0,3Ex + 1Ey$
9.  $1,3316D + 1L - 0,3Ex + 1Ey$
10.  $1,3316D + 1L + 0,3Ex - 1Ey$
11.  $1,3316D + 1L - 0,3Ex - 1Ey$
12.  $0,7684D + 1Ex + 0,3Ey$
13.  $0,7684D + 1Ex - 0,3Ey$
14.  $0,7684D - 1Ex + 0,3Ey$
15.  $0,7684D - 1Ex - 0,3Ey$
16.  $0,7684D + 0,3Ex + 1Ey$
17.  $0,7684D - 0,3Ex + 1Ey$
18.  $0,7684D + 0,3Ex - 1Ey$
19.  $0,7684D - 0,3Ex - 1Ey$

### 4.3.3 Hasil Analisa Struktur

#### 1) Menentukan Periode Struktur (T)

Nilai periode struktur (T) yang digunakan adalah 0,818 detik untuk arah x dan y sesuai dengan perhitungan periode desain sebelumnya.

#### 2) Menentukan Berat Seismik Efektif

Berat seismik efektif merupakan berat total desain yang berisi hasil penjumlahan dari beban mati struktur, beban mati tambahan dan beban hidup yang tereduksi. Berat seismik didapatkan dari proses perhitungan manual dan program *ETABS V16.2.1*.

Contoh perhitungan manual pada Lantai 2:

##### a) Perhitungan beban mati

- Kolom ukuran 60×60 cm  
=  $(0,6 \times 0,6) \text{ m} \times 24 \text{ kN/m}^3 \times 3,4 \text{ m} \times 60 \text{ buah} = 1762,56 \text{ kN}$
  - Dinding bata hebel  
=  $302,79 \text{ m} \times 2 \text{ kN/m}^3 \times 3,4 \text{ m} = 2058,97 \text{ kN}$
  - Shear Wall ukuran 360×600 cm t = 30 cm  
=  $0,30 \text{ m} \times 24 \text{ kN/m}^3 \times 3,4 \text{ m} \times 9 \text{ buah} = 220,320 \text{ kN}$
  - Plat lantai t = 20 cm
    - o Plat lantai 20 cm =  $0,2 \times 2,4 \text{ t/m}^2 = 0,48 \text{ t/m}^2$
    - o Berat keramik 0,5 cm =  $0,005 \times 2,4 \text{ t/m}^2 = 0,012 \text{ t/m}^2$
    - o Berat spesi 2 cm =  $2 \times 0,021 \text{ t/m}^2 = 0,042 \text{ t/m}^2$
    - o Plafond+penggantung =  $0,018 + 0,03 = 0,048 \text{ t/m}^2$
- Total =  $0,582 \text{ t/m}^2 = 582 \text{ kN/m}^2$   
=  $582 \text{ kN/m}^2 \times 836,65 \text{ m}^2 = 4869,30 \text{ kN}$
- Drop panel t = 12 cm, L = 5,76 m<sup>2</sup>  
=  $0,12 \text{ m} \times 24 \text{ kN/m}^3 \times 5,76 \text{ m}^2 \times 27 \text{ buah} = 447,898 \text{ kN}$
  - Drop panel t = 12 cm, L = 2,88 m<sup>2</sup>  
=  $0,12 \text{ m} \times 24 \text{ kN/m}^3 \times 2,88 \text{ m}^2 \times 23 \text{ buah} = 190,77 \text{ kN}$
  - Drop panel t = 12 cm, L = 1,44 m<sup>2</sup>  
=  $0,12 \text{ m} \times 0,24 \text{ kN/m}^3 \times 1,44 \text{ m}^2 \times 6 \text{ buah} = 24,883 \text{ kN}$

- Berat tangga

o S = panjang kemiringan tangga

$$S = \sqrt{b^2 + h^2}$$
$$= 3,2 \text{ m}$$

Lebar tangga = 1,4 m; opride = 30 cm; apride = 18 cm

o Berat plat tangga  $t = 15 \text{ cm} = 0,15 \times 2,4 \text{ t/m}^2 = 0,36 \text{ t/m}^2$

$$= 0,36 \times 1,4 \text{ m} \times 3,2 \text{ m} = 1,635 \text{ ton} = 16,355 \text{ kN}$$

o Berat anak tangga

$$= \frac{1}{2} (0,3 \times 0,18) \times 0,3 \times 1,4 \text{ m} \times 2,4 = 0,0907 \text{ ton}$$

o Berat spesi op t 2 cm

$$= 2 \times 1,4 \text{ m} \times 0,3 \times 0,021 \text{ t/m}^2 = 0,0176 \text{ ton}$$

o Berat spesi ap t 2 cm

$$= 2 \times 1,4 \text{ m} \times 0,18 \times 0,021 \text{ t/m}^2 = 0,01058 \text{ ton}$$

o Berat keramik op 0,5 cm

$$= 0,5 \times 1,4 \times 0,3 \times 0,024 \text{ t/m}^2 = 0,00504 \text{ ton}$$

o Berat keramik ap 0,5 cm

$$= 0,5 \times 1,4 \times 0,18 \times 0,024 = 0,00302 \text{ ton}$$

o Berat total 1 anak tangga = 0,127 ton = 1,27 kN

- Jadi berat tangga =  $0,0127 \text{ kN} \times 9 \text{ buah} \times 2 \text{ unit} = 22,861 \text{ kN}$

- Berat plat tangga =  $16,35 \times 2 \text{ unit} = 32,710 \text{ kN}$

- Berat bordes tangga ukuran  $2,9 \text{ m} \times 1,5 \text{ m}$

o Plat bordes 15 cm =  $0,15 \times 2,4 \text{ t/m}^2 = 0,36 \text{ t/m}^2$

o Berat keramik 0,5 cm =  $0,005 \times 2,4 \text{ t/m}^2 = 0,012 \text{ t/m}^2$

o Berat spesi 2 cm =  $2 \times 0,021 \text{ t/m}^2 = 0,042 \text{ t/m}^2$

$$\text{Berat total bordes} = 0,414 \text{ t/m}^2 = 4,14 \text{ kN/m}^2$$

Jadi berat bordes tangga

$$= 4,14 \text{ kN/m}^2 \times 2,9 \text{ m} \times 1,5 \text{ m} \times 2 \text{ unit} = 36,018 \text{ kN}$$

$$\text{Berat total beban mati lantai 2} = 9666,296 \text{ kN}$$

b) Perhitungan beban hidup

- Plat lantai dengan koef. Reduksi asrama/rusun 75%

$$= 0,75 \times 1,92 \text{ kN/m}^3 \times 836,65 \text{ m}^2 = 12047,76 \text{ kN}$$

- Tangga dengan koef. Reduksi 75%  
 $= 0,75 \times 3 \text{ kN/m}^3 \times 9 \text{ bh} \times 2 \text{ unit} = 183,991 \text{ kN}$
  - Bordes  
 $= 3 \text{ kN/m}^3 \times 2,9 \text{ m} \times 1,5 \text{ m} \times 2 \text{ unit} = 26,1 \text{ kN}$
- Berat total beban hidup lantai 2 = 12257,85 kN**

**Jadi berat total keseluruhan lantai 2 =  $W_{DL} + W_{LL}$**   
**= 9666,296 + 12257,851**  
**= 21924,147 kN**

**Tabel 4.14** Berat struktur pada setiap lantai

Komponen	Manual (kN)	ETABS V16.2.1 (kN)
Lantai Atap	25940,067	4966,999
Lantai 7	2192,4147	5695,707
Lantai 6	2192,4147	5695,707
Lantai 5	2192,4147	5695,707
Lantai 4	2192,4147	5695,707
Lantai 3	2192,4147	5695,707
Lantai 2	2192,4147	5695,707
Lantai 1	22161,903	5762,199
<b>Wtotal</b>	<b>179646,85</b>	<b>44903,441</b>

Dari hasil perhitungan di atas terdapat perbedaan berat per lantai antara perhitungan manual dengan program *ETABS V16.2.1*. Namun yang akan dipakai adalah berat total dari perhitungan program *ETABS V16.2.1* karena lebih presisi.

$$W_{TOTAL} = 44903,441 \text{ kN}$$

### 3) Menghitung Gaya Geser Dasar Gempa

Berdasarkan SNI 1726-2019 pasal 7.8.1 untuk menghitung gaya geser dasar seismik,  $V$ , dapat digunakan rumus sebagai berikut:

$$V = C_s \cdot W_t$$

Keterangan:

$C_s$  = koefisien respons seismik yang ditentukan

$W$  = berat seismik efektif

$$V_x = 0,094 \times 44903,441 \text{ kN} = \mathbf{4220,657 \text{ kN}}$$

$$V_y = 0,094 \times 44903,441 \text{ kN} = \mathbf{4220,657 \text{ kN}}$$

#### 4) Menentukan Distribusi Vertikal Gaya Gempa pada Tiap Lantai

Berdasarkan SNI 1726-2019 pasal 7.8.3 untuk menentukan distribusi vertikal gaya gempa dapat digunakan rumus sebagai berikut:

$$F_x = C_{vx} \cdot V \quad \text{dan} \quad C_{vx} = \frac{w_x h_x^k}{\sum_{i=1}^n w_i h_i^k}$$

Keterangan:

$C_{vx}$  = faktor distribusi vertikal

$V$  = gaya lateral desain total atau geser di dasar struktur (kN)

$w_i$  dan  $w_x$  = bagian berat gempa efektif total struktur ( $W$ ) yang ditempatkan pada tingkat  $i$  atau  $x$

$h_i$  dan  $h_x$  = tinggi dari dasar sampai tingkat  $i$  atau  $x$  (m)

$k$  = eksponen yang terkait dengan periode struktur dengan nilai sebagai berikut:

untuk struktur dengan  $T \leq 0,5$  detik,  $k = 1$

untuk struktur dengan  $T \geq 2,5$  detik,  $k = 2$

untuk struktur dengan  $0,5 < T < 2,5$  detik,  $k = 2$  atau ditentukan dengan interpolasi linier antara 1 dan 2

Karena  $T$  yang digunakan pada struktur adalah:

$$k = (0,5 \times 0,818) + 0,75$$

$$= 1,1591$$

**Tabel 4.15** Distribusi vertikal gaya gempa pada tiap lantai

Lantai	tinggi /hi (m)	Berat lantai/wi (kN)	K	Wi hi <sup>k</sup>	Cv	Fx = Fy
Lantai Atap	27,4	4966,999	1,159	230458,382	0,212	895,569
Lantai 7	24,0	5695,707		226648,162	0,209	880,762
Lantai 6	20,6	5695,707		189868,433	0,175	737,835
Lantai 5	17,2	5695,707		154045,919	0,142	598,627
Lantai 4	13,8	5695,707		119339,140	0,110	463,756
Lantai 3	10,4	5695,707		85978,972	0,079	334,117
Lantai 2	7	5695,707		54337,773	0,050	211,158
Lantai 1	3,6	5762,199		25433,093	0,023	98,834
<b>JUMLAH</b>		<b>44903,441</b>			<b>1086109,873</b>	<b>1</b>

5) Menghitung Distribusi Horizontal Gaya Gempa pada Tiap Lantai

Berdasarkan SNI 1726-2019 pasal 7.8.4 untuk menentukan distribusi horizontal gaya gempa dapat digunakan rumus sebagai berikut:

$$V_x = \sum_{i=x}^n F_i$$

Keterangan:

$F_i$  = bagian dari geser dasar gempa ( $V$ ) pada tingkat ke- $i$  (kN)

**Tabel 4.16** Distribusi horizontal gaya gempa pada tiap lantai

Lantai	Fx (kN)	Vx (kN)	Fy (kN)	Vy (kN)
Lantai Atap	895,569	895,569	895,569	895,569
Lantai 7	880,762	1776,331	880,762	1776,331
Lantai 6	737,835	2514,165	737,835	2514,165
Lantai 5	598,627	3112,793	598,627	3112,793
Lantai 4	463,756	3576,548	463,756	3576,548
Lantai 3	334,117	3910,665	334,117	3910,665
Lantai 2	211,158	4121,824	211,158	4121,824
Lantai 1	98,834	4220,657	98,834	4220,657



Contoh perhitungan:

Distribusi horisontal gaya gempa Lantai Atap,  $V_{\text{atap}} = F_{\text{atap}} = 895,569$

Distribusi horisontal gaya gempa Lantai 7,  $V_7 = V_8 + F_7 = 1776,331$

Distribusi horisontal gaya gempa Lantai 6,  $V_6 = V_7 + F_6 = 2514,165$

Dan seterusnya...

Maka nilai distribusi horisontal gaya gempa pada lantai 1, adalah:

$$V_1 = V_2 + F_1 = \mathbf{4220,657} = \mathbf{V_{\text{BASE SHEAR}}}$$

#### 6) Menentukan Relasi Beban Gempa Statik-Dinamik

Sesuai dengan SNI 1726-2019 pasal 7.9.1.4.1, nilai beban gempa dinamik tidak boleh kurang 100% beban gempa statik, atau artinya sama dengan  $V_{\text{DINAMIK}} \geq 1V_{\text{STATIK}}$ , sehingga apabila kombinasi respons untuk gaya geser dasar hasil analisis ragam ( $V_t$ ) kurang dari 100% dari gaya geser ( $V$ ) yang dihitung melalui metode statik ekuivalen, maka gaya tersebut harus dikalikan dengan  $V/V_t$ .

Pada analisis sebelumnya telah didapatkan nilai dari gaya geser statik ekuivalen pada tiap lantai dengan perhitungan manual sesuai pada tabel 4.14. Sedangkan gaya geser dinamik pada tiap lantai didapatkan dari hasil *output* pada program *ETABS V16.2.1*.

**Tabel 4.17** Gaya geser statik dan dinamik pada tiap lantai

Story	STATIK		DINAMIK	
	Vx	Vy	V <sub>SPEC-X</sub>	V <sub>SPEC-Y</sub>
	kN	kN	kN	kN
LT ATAP	895,569	895,569	622,795	686,722
LT 7	1776,331	1776,331	1146,124	1286,346
LT 6	2514,165	2514,165	1525,453	1730,847
LT 5	3112,793	3112,793	1822,541	2075,410
LT 4	3576,548	3576,548	2065,751	2351,420
LT 3	3910,665	3910,665	2258,345	2562,672
LT 2	4121,824	4121,824	2386,621	2695,930
LT 1	4220,657	4220,657	2436,910	2745,300

**Tabel 4.18** Relasi gaya gempa statik-dinamik

GAYA GEMPA	V <sub>x</sub>	V <sub>y</sub>
	kN	kN
STATIK	4220,657	4220,657
100% STATIK	4220,657	4220,657
DINAMIK	2436,910	2745,300

Berdasarkan tabel di atas dapat dilihat bahwa nilai  $V_{DINAMIK} < 100\% V_{STATIK}$ , maka nilai faktor skala gaya yang digunakan yaitu:

$$\text{Faktor skala gaya arah } x = \frac{4220,657}{2436,910} = 1,732$$

$$\text{Faktor skala gaya arah } y = \frac{4220,657}{2745,300} = 1,537$$

Kemudian ubah nilai faktor skala gaya yang terdapat pada *ETABS V16.2.1* dengan hasil perhitungan berikut.

$$\text{Faktor skala gaya arah } x = 1401,43 \times 1,752 = 2455,173$$

$$\text{Faktor skala gaya arah } y = 1401,43 \times 1,551 = 2174,061$$

**Tabel 4.19** Gaya geser dinamik terkoreksi (Dinamik Correction)

Story	STATIK		DINAMIK		SKALA GAYA		DINAMIK CORRECTION	
	V <sub>x</sub>	V <sub>y</sub>	V <sub>SPEC-X</sub>	V <sub>SPEC-Y</sub>	X-Dir	Y-Dir	V <sub>SPEC-X</sub>	V <sub>SPEC-Y</sub>
	kN	kN	kN	kN			kN	kN
LT ATAP	895,569	895,569	622,795	686,722	1,732	1,537	1078,663	1055,775
LT 7	1776,331	1776,331	1146,124	1286,346			1985,053	1977,644
LT 6	2514,165	2514,165	1525,453	1730,847			2642,041	2661,024
LT 5	3112,793	3112,793	1822,541	2075,410			3156,588	3190,760
LT 4	3576,548	3576,548	2065,751	2351,420			3577,820	3615,101
LT 3	3910,665	3910,665	2258,345	2562,672			3911,387	3939,883
LT 2	4121,824	4121,824	2386,621	2695,930			4133,558	4144,754
LT 1	4220,657	4220,657	2436,910	2745,300			4220,657	4220,657

Berikut ini contoh perhitungan gaya geser dinamik terkoreksi pada setiap lantai:

$$\begin{aligned} \text{Arah } x: V (\text{dinamik terkoreksi}) \text{ LT Atap} &= V_{\text{DINAMIK}} \times \text{Skala gaya } x \\ &= 622,795 \times 1,732 \\ &= 1078,663 \end{aligned}$$

$$\begin{aligned} \text{Arah } y: V (\text{dinamik terkoreksi}) \text{ LT Atap} &= V_{\text{DINAMIK}} \times \text{Skala gaya } y \\ &= 686,722 \times 1,537 \\ &= 1055,775 \end{aligned}$$

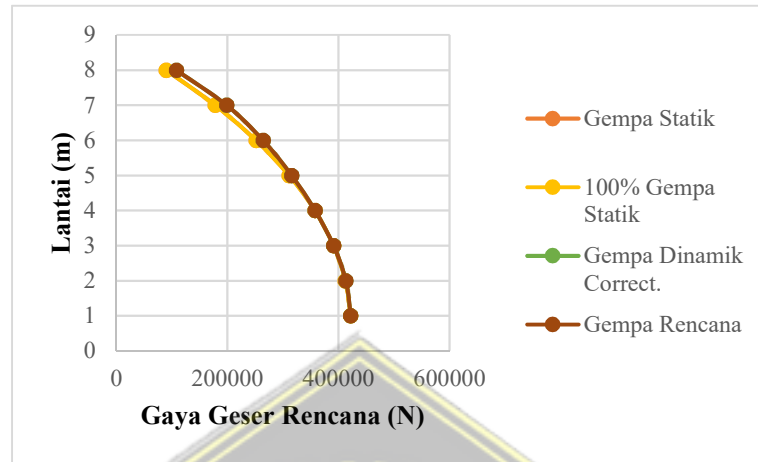
### 7) Menentukan Beban Gempa Rencana

Setelah hasil relasi antara gempa statik dan dinamik ditemukan, langkah selanjutnya adalah menentukan beban gempa rencana. Gaya gempa rencana dengan distribusi yang baik dapat ditentukan melalui kesesuaian tinggi gedung. Gaya gempa rencana yang digunakan mempertimbangkan antara nilai gaya geser statik dengan syarat minimal 100% dengan gaya gempa hasil dari perhitungan dinamik respon spektra yang kemudian hasilnya dapat dilihat pada tabel berikut.

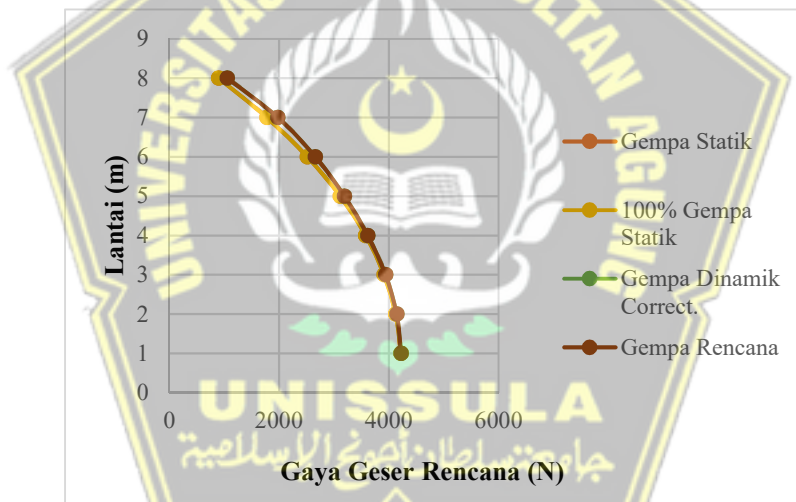
**Tabel 4.20** Gaya geser rencana pada setiap lantai

Story	STATIK		100% STATIK		DINAMIK CORRECTION		GAYA GESER RENCANA	
	V <sub>x</sub>	V <sub>y</sub>	V <sub>x</sub>	V <sub>y</sub>	V <sub>SPEC-X</sub>	V <sub>SPEC-Y</sub>	V <sub>x</sub>	V <sub>y</sub>
	kN	kN	kN	kN	kN	kN	kN	kN
LT ATAP	895,57	895,57	895,57	895,57	1078,66	1055,77	1078,66	1055,77
LT 7	1776,33	1776,33	1776,33	1776,33	1985,05	1977,64	1985,05	1977,64
LT 6	2514,16	2514,16	2514,16	2514,16	2642,04	2661,02	2642,04	2661,02
LT 5	3112,79	3112,79	3112,79	3112,79	3156,59	3190,76	3156,59	3190,76
LT 4	3576,55	3576,55	3576,55	3576,55	3577,82	3615,10	3576,55	3615,10
LT 3	3910,66	3910,66	3910,66	3910,66	3911,39	3939,88	3911,39	3939,88
LT 2	4121,82	4121,82	4121,82	4121,82	4133,56	4144,75	4133,56	4144,75
LT 1	4220,66	4220,66	4220,66	4220,66	4220,66	4220,66	4220,66	4220,66

Nilai gaya geser rencana pada setiap lantai dihitung dengan cara menentukan nilai maksimum antara gaya gempa 100% statik dengan gaya gempa dinamik terkoreksi.



**Gambar 4.18** Distribusi gaya geser gempa arah  $x$  setinggi gedung



**Gambar 4.19** Distribusi gaya geser gempa arah  $y$  setinggi gedung

Berdasarkan gambar distribusi gaya geser tersebut dapat dilihat bahwa gaya gempa dinamik terkoreksi pada arah  $x$  memberikan pengaruh yang cukup signifikan terhadap lantai paling atas karena memiliki nilai gaya geser yang lebih besar daripada gaya gempa statiknya, sedangkan pada lantai bawah memiliki nilai gaya geser rencana yang sudah sesuai dengan syarat 100% statik. Hal ini juga berlaku untuk arah  $y$  yang memiliki distribusi yang baik karena secara keseluruhan grafiknya menunjukkan kesesuaian dengan syarat 100% statik. Hal-hal tersebut mengartikan bahwa perlunya pertimbangan antara relasi gempa statik dan dinamik,

karena semakin tinggi suatu bangunan maka akan dapat memberikan pengaruh pada perilaku dinamik yang bisa lebih mendominasi.

#### 8) Kontrol Sistem Ganda

Berdasarkan SNI 1726-2019 pasal 7.2.5.1, rangka pemikul momen harus mampu menahan paling sedikit 25% gaya gempa rencana sehingga tahanan gaya gempa total harus disediakan oleh kombinasi rangka pemikul momen dan dinding geser atau rangka bresing, dengan distribusi proporsional terhadap kekakuannya. Frame yang dianalisis frame arah X dan Y karena memiliki sistem penahan gaya seismik dual system, dengan hasil sebagai berikut:

**Tabel 4.21** Kontrol Sistem Ganda

Beban Lateral	FX (kN)		FX (%)	
	KESELURUHAN	SW	FRAME	SW
Gempa Arah X	6653,49	4560,62	31,46%	68,54%

Beban Lateral	FY(kN)		FY (%)	
	KESELURUHAN	SW	FRAME	SW
Gempa Arah Y	5909,03	4149,48	29,78%	70,22%

#### 9) Menentukan gaya gempa lateral rencana

Untuk menentukan gaya gempa lateral rencana dapat dilakukan dengan cara melihat hasil desain analisis sebelumnya pada gaya geser pada setiap lantai. Gaya gempa pada lantai ditentukan dari menghitung selisih dari gaya geser antar lantai tersebut, sehingga nilainya dapat dilihat pada tabel berikut.

**Tabel 4.22** Gaya gempa lateral rencana

Story	GAYA GESER RENCANA		F, GEMPA RENCANA	
	V <sub>x</sub>	V <sub>y</sub>	F <sub>x</sub>	F <sub>y</sub>
	kN	kN	kN	kN
LT ATAP	1078,663	1055,775	1078,663	1055,775
LT 7	1985,053	1977,644	906,390	921,869
LT 6	2642,041	2661,024	656,987	683,381
LT 5	3156,588	3190,760	514,547	529,736
LT 4	3576,548	3615,101	419,961	424,341
LT 3	3911,387	3939,883	334,839	324,782
LT 2	4133,558	4144,754	222,171	204,872
LT 1	4220,657	4220,657	87,099	75,903

Contoh perhitungan gaya gempa rencana arah x:

$$F_{\text{atap}} = V_{\text{atap}} = 1078,663$$

$$F_7 = V_7 - V_{\text{atap}} = 1985,053 - 1078,663 = 906,390$$

$$F_6 = V_6 - V_7 = 2642,041 - 1985,053 = 656,987 \dots \text{Dst.}$$

Langkah selanjutnya adalah memasukkan nilai gaya gempa rencana ke program *ETABS V16.2.1*.

10) Melakukan kontrol terhadap desain

Tahap selanjutnya adalah melakukan kontrol terhadap desain yang sudah dibuta. Kontrol desain dilakukan dengan cara pengecekan terhadap batas simpangan antar lantai sesuai dengan SNI 1726-2019 pasal 7.8.6 dan 7.12.1 serta pengecekan terhadap kestabilan akibat feek P-Delta sesuai dengan SNI 1726-2019 pasal 7.8.7. Hasil pengecekan tersebut dapat dilihat pada tabel berikut.



**Tabel 4.23** Simpangan antar lantai ijin *x-Dir*

Story	$h_{sx}$	$\delta_e$	$\Delta$	$\Delta_i$	$\Delta_{ijin}$	Ket.
	(mm)	(mm)	(mm)	(mm)	(mm)	
LT ATAP	3400	64,681	355,746	56,133	68	OK
LT 8	3400	54,475	299,613	57,173	68	OK
LT 7	3400	44,080	242,440	56,711	68	OK
LT 6	3400	33,769	185,730	54,307	68	OK
LT 5	3400	23,895	131,423	49,258	68	OK
LT 4	3400	14,939	82,165	40,975	68	OK
LT 3	3400	7,489	41,190	28,908	68	OK
LT 2	3600	2,233	12,282	12,282	72	OK

**Tabel 4.24** Simpangan antar lantai ijin *y-Dir*

Story	$h_{sx}$	$\delta_e$	$\Delta$	$\Delta_i$	$\Delta_{ijin}$	Ket.
	(mm)	(mm)	(mm)	(mm)	(mm)	
LT ATAP	3400	62,480	343,640	54,197	68	OK
LT 8	3400	52,626	289,443	55,149	68	OK
LT 7	3400	42,599	234,295	54,802	68	OK
LT 6	3400	32,635	179,493	52,503	68	OK
LT 5	3400	23,089	126,990	47,614	68	OK
LT 4	3400	14,432	79,376	39,584	68	OK
LT 3	3400	7,235	39,793	27,907	68	OK
LT 2	3600	2,161	11,886	11,886	72	OK

Hasil kontrol terhadap desain menunjukkan bahwa simpangan gedung aman. Berikut ini adalah contoh perhitungan penentuan simpangan antar lantai untuk gempa arah y.

$$\delta_{atap} = \frac{Cd \delta e_{atap}}{Ie} = \frac{5,5 \cdot 62,480}{1} = 343,640 \text{ mm}$$

$$\delta_8 = \frac{Cd \delta e_8}{Ie} = \frac{5,5 \cdot 52,626}{1} = 289,443 \text{ mm}$$

$$\begin{aligned} \Delta_{atap} &= \delta_{atap} - \delta_8 \\ &= 343,640 - 289,443 \\ &= 54,197 \text{ mm} \end{aligned}$$

Berdasarkan SNI 1726-2019 pasal 7.12.1 untuk menentukan simpangan ijin dengan struktur yang masuk ke dalam tipe semua struktur lainnya dan memiliki kategori risiko II, digunakan batas simpangan ijin antar lantai dengan rumus  $0,020 h_{sx}$ , dengan  $h_{sx}$  merupakan tinggi antar lantai. Sehingga perhitungan yang didapat adalah:

$$\begin{aligned} \Delta_{ijin} &= 0,020 \cdot h_{sx} \\ &= 0,020 \cdot 3400 \\ &= 68 \end{aligned}$$

Maka  $\Delta_{atap} < \Delta_{ijin}$  .....OK

Pada analisis kontrol desain selanjutnya adalah pengecekan terhadap kestabilan bangunan atau efek dari P-Delta. Kombinasi pengecekan yang digunakan yaitu:

$$\text{Comb}_{P\text{-delta}} = 1,0 \text{ DL} + 0,3 \text{ LL}$$

**Tabel 4.25** Beban P (*Gravity*) Kumulatif

Story	Load Case/Combo	Location	P
			kN
LT ATAP	Comb P-delta	Bottom	7342,904
LT 7	Comb P-delta	Bottom	15467,570
LT 6	Comb P-delta	Bottom	23592,236
LT 5	Comb P-delta	Bottom	31716,902
LT 4	Comb P-delta	Bottom	39841,568
LT 3	Comb P-delta	Bottom	47966,234
LT 2	Comb P-delta	Bottom	56090,900
LT 1	Comb P-delta	Bottom	64355,299

**Tabel 4.26** Cek kestabilan (P-delta) akibat gempa x

Story	$h_{sx}$ (mm)	$\Delta_i$ (mm)	P (kN)	$V_x$ (kN)	$\theta$	$\theta_{max}$	Cek
LT ATAP	3400	56,133	7342,904	1078,663	0,020	0,091	STABIL
LT 7	3400	57,173	15467,570	1985,053	0,024	0,091	STABIL
LT 6	3400	56,711	23592,236	2642,041	0,027	0,091	STABIL
LT 5	3400	54,307	31716,902	3156,588	0,029	0,091	STABIL
LT 4	3400	49,258	39841,568	3576,548	0,029	0,091	STABIL
LT 3	3400	40,975	47966,234	3911,387	0,027	0,091	STABIL
LT 2	3400	28,908	56090,900	4133,558	0,021	0,091	STABIL
LT 1	3600	12,282	64355,299	4220,657	0,009	0,091	STABIL

**Tabel 4.27** Cek kestabilan (P-delta) akibat gempa y

Story	h <sub>sx</sub> (mm)	Δ <sub>i</sub> (mm)	P (kN)	V <sub>y</sub> (kN)	θ	θ <sub>max</sub>	Cek
LT ATAP	3400	54,197	7342,904	1055,775	0,020	0,091	STABIL
LT 7	3400	55,149	15467,570	1977,644	0,023	0,091	STABIL
LT 6	3400	54,802	23592,236	2661,024	0,026	0,091	STABIL
LT 5	3400	52,503	31716,902	3190,760	0,028	0,091	STABIL
LT 4	3400	47,614	39841,568	3615,101	0,028	0,091	STABIL
LT 3	3400	39,584	47966,234	3939,883	0,026	0,091	STABIL
LT 2	3400	27,907	56090,900	4144,754	0,020	0,091	STABIL
LT 1	3600	11,886	64355,299	4220,657	0,009	0,091	STABIL

Contoh perhitungan kontrol kestabilan bangunan atau P-delta pada LT 3 arah y sebagai berikut:

$$\theta = \frac{P \cdot \Delta_i \cdot I_e}{V_y \cdot h_{sx} \cdot C_d} = \frac{47966,234 \cdot 39,584 \cdot 1}{3939,883 \cdot 3400 \cdot 5,5} = 0,026$$

$$\theta_{max} = \frac{0,5}{\beta \cdot C_d} = \frac{0,5}{1 \cdot 5,5} = 0,091$$

Berdasarkan perhitungan diatas dapat dilihat bahwa jika nilai  $\theta < 0,091$ , maka tidak disyaratkan untuk diperhitungkan pengaruh dari P-delta karena nilai  $\theta < \theta_{max}$  artinya struktur masih dalam keadaan stabil.

#### 11) Menentukan pengaruh eksentrisitas dan torsi

Sesuai dengan SNI 1726-2019 pasal 7.8.4.1 dan 7.8.4.2 bahwa torsi yang diperhitungkan ada dua yaitu torsi bawaan dan torsi tak terduga. Eksentrisitas dari torsi bawaan dapat dilihat dari hasil analisa program *ETABS V16.2.1*. Berikut ini merupakan data eksentrisitas dari torsi bawaan untuk arah x dan y.

**Tabel 4.28** Data eksentrisitas torsi bawaan

Story	Pusat Massa		Pusat Rotasi		Eksentrisitas (e)	
	XCM (m)	YCM (m)	XCR (m)	YCR (m)	X (m)	Y (m)
LT ATAP	31,415	10,068	30,797	12,603	0,618	-2,535
LT 7	31,470	9,856	30,800	12,645	0,670	-2,789
LT 6	31,470	9,856	30,808	12,745	0,662	-2,890
LT 5	31,470	9,856	30,820	12,890	0,650	-3,035
LT 4	31,470	9,856	30,830	13,069	0,640	-3,214
LT 3	31,470	9,856	30,830	13,256	0,640	-3,400
LT 2	31,470	9,856	30,789	13,366	0,682	-3,510
LT 1	31,469	9,859	30,437	12,985	1,033	-3,126

Nilai eksentrisitas dari torsi tak terduga ditentukan dengan menghitung eksentrisitas tambahan sebesar 5% dari dimensi arah tegak lurus panjang bentang struktur bangunan tersebut dimana gaya gempa bekerja. Berikut ini tabel dari nilai eksentrisitas tak terduga.

**Tabel 4.29** Data eksentrisitas torsi tak terduga

Story	Panjang bentang total sumbu-y (Ly) (mm)	Panjang bentang total sumbu-x (Lx) (mm)	0,05 Ly (mm)	0,05 Lx (mm)
LT ATAP	14400	63000	720	3150
LT 7	14400	63000	720	3150
LT 6	14400	63000	720	3150
LT 5	14400	63000	720	3150
LT 4	14400	63000	720	3150
LT 3	14400	63000	720	3150
LT 2	14400	63000	720	3150
LT 1	14400	63000	720	3150

Sesuai dengan SNI 1726-2019 pasal 7.8.4.2, apabila gaya gempa digunakan secara bersamaan dalam dua arah ortogonal, maka perpindahan pusat massa sebesar 5% sebagai syarat tidak perlu diterapkan dalam kedua arah ortogonal pada saat yang sama, sehingga nilai  $n$  beban hidup harus diterapkan dalam arah yang memberikan hasil pengaruh yang lebih besar.

Nilai eksentrisitas torsi tak terduga harus dikalikan dengan faktor pembesaran momen torsi tak terduga ( $A_x$ ) dengan persamaan sebagai berikut.

$$A_x = \left( \frac{\delta_{max}}{1,2\delta_{avg}} \right)^2$$

Nilai dari  $\delta_{max}$  dan  $\delta_{avg}$  diambil dari kombinasi yang terbesar. Nilai tersebut didapatkan dari hasil analisa program *ETABS V16.2.1*. Berikut ini adalah nilai-nilai untuk pembebanan gempa arah  $x$ .

**Tabel 4.30** Nilai dari  $\delta_{max}$ ,  $\delta_{avg}$  dan  $A_x$  untuk gempa arah  $x$

Story	$\delta_{max}$ (mm)	$\delta_{avg}$ (mm)	$1,2\delta_{avg}$ (mm)	$A_x (\delta_{max}/1,2\delta_{avg})^2$	Kontrol torsi
LT ATAP	66,177	62,172	74,6064	0,787	Tanpa ketidakberaturan torsi
LT 7	55,808	52,421	62,9052	0,787	Tanpa ketidakberaturan torsi
LT 6	45,227	42,468	50,9616	0,788	Tanpa ketidakberaturan torsi
LT 5	34,701	32,572	39,0864	0,788	Tanpa ketidakberaturan torsi
LT 4	24,588	23,07	27,684	0,789	Tanpa ketidakberaturan torsi
LT 3	15,392	14,436	17,3232	0,789	Tanpa ketidakberaturan torsi
LT 2	7,729	7,247	8,6964	0,790	Tanpa ketidakberaturan torsi
LT 1	2,312	2,168	2,6016	0,790	Tanpa ketidakberaturan torsi

Dari tabel diatas dapat dilihat bahwa  $\delta_{max} < 1,2 \delta_{avg}$  yang artinya struktur bangunan tersebut termasuk ke dalam kategori tanpa ketidakberaturan torsi dengan nilai faktor amplifikasi ( $A_x$ ) kurang dari satu sehingga untuk menghitung nilai eksentrisitas desain searah sumbu  $y$  ( $e_{dy}$ ) dapat menggunakan nilai faktor amplifikasi ( $A_x$ ) sebesar 1.



$$e_{dy} = e_{dy} + (0,05 Ly) Ax = e_{0y} + (0,05 Ly)$$

$$e_{dy} = e_{0y} - (0,05 Ly) Ax = e_{0y} - (0,05 Ly)$$

Maka, dengan memasukkan nilai eksentrisitas sebesar 0,05 pada awal analisa program *ETABS V16.2.1* sudah sesuai.

Langkah selanjutnya adalah menentukan nilai dari  $\delta_{max}$ ,  $\delta_{avg}$  dan  $A_y$  untuk pembebanan gempa arah  $y$ .

**Tabel 4.31** Nilai dari  $\delta_{max}$ ,  $\delta_{avg}$  dan  $A_y$  untuk gempa arah  $y$

Story	$\delta_{max}$ (mm)	$\delta_{avg}$ (mm)	$1,2\delta_{avg}$ (mm)	$A_x (\delta_{max}/1,2\delta_{avg})^2$	Kontrol torsi
LT ATAP	54,522	50,919	61,1028	0,796	Tanpa ketidakberaturan torsi
LT 7	45,99	42,976	51,5712	0,795	Tanpa ketidakberaturan torsi
LT 6	37,289	34,868	41,8416	0,794	Tanpa ketidakberaturan torsi
LT 5	28,615	26,777	32,1324	0,793	Tanpa ketidakberaturan torsi
LT 4	20,277	18,988	22,7856	0,792	Tanpa ketidakberaturan torsi
LT 3	12,693	11,894	14,2728	0,791	Tanpa ketidakberaturan torsi
LT 2	6,375	5,977	7,1724	0,790	Tanpa ketidakberaturan torsi
LT 1	1,911	1,788	2,1456	0,793	Tanpa ketidakberaturan torsi

Dari tabel diatas dapat dilihat bahwa  $\delta_{max} < 1,2 \delta_{avg}$  yang artinya struktur bangunan tersebut termasuk ke dalam kategori tanpa ketidakberaturan torsi dengan nilai faktor amplifikasi ( $A_y$ ) kurang dari satu sehingga untuk menghitung nilai eksentrisitas desain searah sumbu  $x$  ( $e_{dx}$ ) dapat menggunakan nilai faktor amplifikasi ( $A_x$ ) sebesar 1.

$$e_{dx} = e_{dx} + (0,05 Lx) Ax = e_{0x} + (0,05 Lx)$$

$$e_{dx} = e_{0x} - (0,05 Lx) Ax = e_{0x} - (0,05 Lx)$$

Maka, dengan memasukkan nilai eksentrisitas sebesar 0,05 pada awal analisa program *ETABS V16.2.1* sudah sesuai.

## 4.4 PERHITUNGAN STRUKTUR PRIMER

### 4.4.1 Umum

Pada bab 4.3 struktur telah dimodelkan dan dianalisa menggunakan analisa dinamis dengan bantuan program *ETABS V16.2.1* sesuai dengan kombinasi beban rencana sesuai SNI yang berlaku. Pada bab 4.4 ini akan dijelaskan perancangan truktur primer yaitu perancangan tulangan untuk setiap elemennya. Elemen pada struktur primer antara lain yaitu pelat, kolom dan dinding geser (*shear wall*). Perancangan struktur primer ini berdasarkan pada SNI 2847-2019. Data perancangan yang digunakan sebagai berikut:

Mutu beton ( $f_c'$ )	: 35	MPa
Mutu baja ( $f_y$ )	: 420	MPa (BjTS)
Jumlah lantai	: 9	Lantai
Tinggi tiap lantai	: 3400 mm – 3600 mm	
Tinggi bangunan	: 27400	mm
Dimensi kolom	: 600 x 600	mm
Dimensi balok tepi	: 500 x 300	mm
Tebal pelat lantai	: 200	mm
Tebal drop panel	: 120	mm
Luas drop panel	: 2400	mm
Fungsi bangunan	: Rumah Susun	

### 4.4.2 Perencanaan Pelat

Melalui program bantu *ETABS V16.2.1* dilakukan analisa struktur sehingga didapat gaya-gaya yang terjadi pada pelat akibat adanya beban rencana. Sebagai dasar dalam perancangan tulangan pelat maka digunakan gaya-gaya dalam yang terjadi yaitu momen dan geser. Pada gaya momen yang diperhitungkan terhadap sumbu gedung yaitu searah sumbu x maupun searah sumbu y sesuai momen yang terjadi pada arah sumbu. Untuk perhitungan perancangan tulangan pelat arah x momen yang digunakan yaitu  $M_{1-1}$  sedangkan untuk perancangan tulangan pelat arah y momen yang digunakan yaitu  $M_{2-2}$ . Data-data perancangan tulangan pelat sebagai berikut:

Tebal pelat	: 200	mm
Tebal <i>drop panel</i>	: 120	mm
Mutu beton ( $f_c'$ )	: 35	MPa
Mutu baja ( $f_y$ )	: 420	MPa (BjTS)
Tulangan tarik	: D16	

#### 4.4.2.1 Perencanaan Tulangan Pelat

Pada perancangan tulangan lentur pada pelat diambil nilai momen terbesar dari program bantu *ETABS V16.2.1*. Untuk ernacangan tulangan lentur pelat lantai 1 sampai lantai 8 telah terwakili oleh salah satu pelat lantai momen arah x dan momen arah y. Nilai momen rencana untuk perancangan tulangan pelat lantai 1 sampai 8 dan pelat dak atap dapat dilihat pada tabel 4.29.

**Tabel 4.32** Momen rencana pada lantai 1 s/d 8

	Momen 1-1 kNm		Momen 2-2 kNm	
	Kolom	Tengah	Kolom	Tengah
Tumpuan	153,36	56,357	174,264	62,232
Lapangan	56,357	35,834	62,232	67,925

#### 4.4.3 Perhitungan Kebutuhan Tulangan

##### 4.4.3.1 Perencanaan Pelat Arah x

###### a) Daerah Tumpuan Arah Lajur Kolom

Data perancangan tulangan pelat :

$$\begin{aligned} \text{Mu tumpuan} &= 153,36 \text{ kNm} \\ &= 153360000 \text{ Nmm} \end{aligned}$$

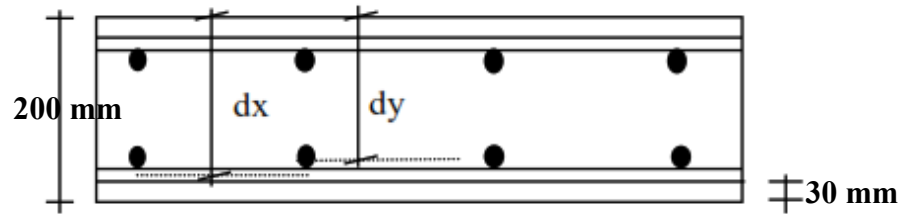
$$\text{Tebal pelat} = 200 \text{ mm}$$

$$\text{Tebal selimut beton} = 30 \text{ mm}$$

$$\text{Diameter tulangan} = 22 \text{ mm}$$

$$\text{Mutu baja } (f_y) = 420 \text{ MPa}$$

$$\text{Mutu beton } (f_c') = 35 \text{ MPa}$$



**Gambar 4.20** Penulangan Pelat Tumpuan Arah Lajur Kolom

$$dx = 200 - 30 - \left(\frac{1}{2} \times D \text{ lentur}\right)$$

$$= 200 - 30 - \left(\frac{1}{2} \times 22\right)$$

$$= 159 \text{ mm}$$

$$dy = 200 - 30 - D \text{ lentur} - \left(\frac{1}{2} \times D \text{ susut}\right)$$

$$= 200 - 30 - 22 - \left(\frac{1}{2} \times 22\right)$$

$$= 137 \text{ mm}$$

#### Penulangan arah X

$$\phi = 0,9 \text{ (terkontrol tarik)}$$

$$Rn = \frac{Mu}{\phi \times b \times dx^2}$$

$$= \frac{153360000}{0,9 \times 1000 \times 159^2}$$

$$= 6,74 \text{ N/mm}^2$$

$$\rho \text{ perlu} = \frac{0,85 \times fc'}{fy} \times \left(1 - \sqrt{1 - \frac{2 \times Rn}{0,85 \times fc'}}\right)$$

$$= \frac{0,85 \times 35}{420} \times \left(1 - \sqrt{1 - \frac{2 \times 6,74}{0,85 \times 35}}\right)$$

$$= 0,01845$$

$$\rho \text{ min} = 0,0018$$

Syarat:  $\rho \text{ min} < \rho \text{ perlu}$

$$0,0018 < 0,01845$$

Maka, dipakai  $\rho = 0,01845$

Luas Tulangan

$$\begin{aligned}As\ perlu &= \rho \times 1000 \times dx \\ &= 0,01845 \times 1000 \times 159 \\ &= 2933,77\ mm^2\end{aligned}$$

Cek nilai  $\phi$

$$\begin{aligned}a &= \frac{As \times f_y}{0,85 \times f_c' \times b} \\ &= \frac{2933,77 \times 420}{0,85 \times 35 \times 1000} \\ &= 41,42\end{aligned}$$

$$\begin{aligned}\beta_1 &= 0,85 - \left(0,05 \times \frac{f_c' - 28}{7}\right) \\ &= 0,85 - \left(0,05 \times \frac{35 - 28}{7}\right) \\ &= 0,8\end{aligned}$$

$$\begin{aligned}c &= \frac{a}{\beta_1} \\ &= \frac{41,42}{0,8} \\ &= 51,77\end{aligned}$$

$$\begin{aligned}\epsilon_t &= \frac{dx - c}{c} \times 0,003 \\ &= \frac{159 - 51,77}{51,77} \times 0,003 \\ &= 0,006\end{aligned}$$

$$\epsilon_t > 0,005$$

$$0,006 > 0,005$$

Jadi, faktor reduksi  $\phi = 0,9$  (terkontrol tarik) dapat digunakan.

Syarat jarak maksimum:

$$\begin{aligned}2h &= 2 \times 200 \text{ mm} \\ &= 400 \text{ mm}\end{aligned}$$

Dipakai tulangan D22 mm, sehingga jarak antar tulangan :

$$\begin{aligned}S &= \frac{0,25 \times \pi \times D^2 \times b}{A_s \text{ perlu}} \\ &= \frac{0,25 \times 3,14 \times 22^2 \times 1000}{2933,77} \\ &= 129,5 \text{ mm}\end{aligned}$$

$$S = 129,5 \text{ mm} < S_{max} = 400 \text{ mm}$$

$$S \text{ pakai} = 125 \text{ mm}$$

Tulangan yang dipakai D22-125 mm.

$$\begin{aligned}A_s \text{ pakai} &= \frac{0,25 \times \pi \times D^2 \times b}{S \text{ pakai}} \\ &= \frac{0,25 \times 3,14 \times 22^2 \times 1000}{125^2} \\ &= 3039,5 \text{ mm}^2 > A_s \text{ perlu} = 2896,9 \text{ mm}^2 \\ &\text{(Memenuhi)}\end{aligned}$$

Jadi, dipasang tulangan D22-125 mm.

Untuk tulangan bagi diambil 50% dari tulangan utama:

$$A_s' = 0,5 \times A_s = 0,5 \times 2933,77 = 1466,89 \text{ mm}^2$$

Digunakan tulangan D22-250 mm.

$$(A_s \text{ pakai} = 1519,76 \text{ mm}^2)$$

### b) Daerah Lapangan Arah Lajur Kolom

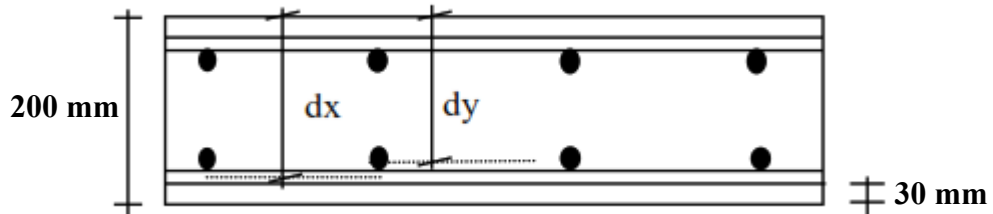
Data perancangan tulangan pelat :

$$\text{Mu tumpuan} = 56,357 \text{ kNm} = 56357000 \text{ Nmm}$$

$$\text{Tebal pelat} = 200 \text{ mm}$$



Tebal selimut beton = 30 mm  
 Diameter tulangan = 16 mm  
 Mutu baja ( $f_y$ ) = 420 MPa  
 Mutu beton ( $f_c'$ ) = 35 MPa



**Gambar 4.21** Penulangan Pelat Lapangan Arah Lajur Kolom

$$dx = 200 - 30 - \left(\frac{1}{2} \times D \text{ lentur}\right)$$

$$= 200 - 30 - \left(\frac{1}{2} \times 16\right)$$

$$= 162 \text{ mm}$$

$$dy = 200 - 30 - D \text{ lentur} - \left(\frac{1}{2} \times D \text{ susut}\right)$$

$$= 200 - 30 - 16 - \left(\frac{1}{2} \times 16\right)$$

$$= 146 \text{ mm}$$

#### Penulangan arah X

$\phi = 0,9$  (terkontrol tarik)

$$Rn = \frac{Mu}{\phi \times b \times dx^2}$$

$$= \frac{56357000}{0,9 \times 1000 \times 162^2}$$

$$= 2,386 \text{ N/mm}^2$$

$$\rho \text{ perlu} = \frac{0,85 \times f_c'}{f_y} \times \left(1 - \sqrt{1 - \frac{2 \times Rn}{0,85 \times f_c'}}\right)$$

$$= \frac{0,85 \times 35}{420} \times \left(1 - \sqrt{1 - \frac{2 \times 2,386}{0,85 \times 35}}\right)$$

$$= 0,00593$$

$$\rho \text{ min} = 0,0018$$

Syarat:  $\rho_{\min} < \rho_{\text{perlu}}$

$$0,0018 < 0,00593$$

Maka, dipakai  $\rho = 0,00593$

Luas Tulangan

$$\begin{aligned} A_s \text{ perlu} &= \rho \times 1000 \times dx \\ &= 0,00593 \times 1000 \times 162 \\ &= 960,525 \text{ mm}^2 \end{aligned}$$

Cek nilai  $\phi$

$$\begin{aligned} a &= \frac{A_s \times f_y}{0,85 \times f_c' \times b} \\ &= \frac{960,525 \times 420}{0,85 \times 35 \times 1000} \\ &= 13,56 \end{aligned}$$

$$\begin{aligned} \beta_1 &= 0,85 - \left( 0,05 \times \frac{f_c' - 28}{7} \right) \\ &= 0,85 - \left( 0,05 \times \frac{35 - 28}{7} \right) \\ &= 0,8 \end{aligned}$$

$$\begin{aligned} c &= \frac{a}{\beta_1} \\ &= \frac{13,56}{0,8} \\ &= 16,95 \end{aligned}$$

$$\begin{aligned} \epsilon_t &= \frac{dx - c}{c} \times 0,003 \\ &= \frac{162 - 16,95}{16,95} \times 0,003 \\ &= 0,026 \end{aligned}$$

$$\epsilon_t > 0,005$$

$$0,026 > 0,005$$

Jadi, faktor reduksi  $\phi = 0,9$  (terkontrol tarik) dapat digunakan.

Syarat jarak maksimum:

$$\begin{aligned}2h &= 2 \times 200 \text{ mm} \\ &= 400 \text{ mm}\end{aligned}$$

Dipakai tulangan D16 mm, sehingga jarak antar tulangan :

$$\begin{aligned}S &= \frac{0,25 \times \pi \times D^2 \times b}{A_s \text{ perlu}} \\ &= \frac{0,25 \times 3,14 \times 16^2 \times 1000}{960,525} \\ &= 209,22 \text{ mm}\end{aligned}$$

$$S = 209,22 \text{ mm} < S_{\max} = 400 \text{ mm}$$

$$S \text{ pakai} = 150 \text{ mm}$$

Tulangan yang dipakai D16-150 mm.

$$\begin{aligned}A_s \text{ pakai} &= \frac{0,25 \times \pi \times D^2 \times b}{S \text{ pakai}} \\ &= \frac{0,25 \times 3,14 \times 16^2 \times 1000}{150^2} \\ &= 1339,73 \text{ mm}^2 > A_s \text{ perlu} = 960,525 \text{ mm}^2 \\ &\text{(Memenuhi)}\end{aligned}$$

Jadi, dipasang tulangan D16-150 mm.

Untuk tulangan bagi diambil 50% dari tulangan utama:

$$A_s' = 0,5 \times A_s = 0,5 \times 960,525 = 480,26 \text{ mm}^2$$

Digunakan tulangan D16-300 mm.

$$(A_s \text{ pakai} = 669,87 \text{ mm}^2)$$

### c) Daerah Tumpuan Arah Lajur Tengah

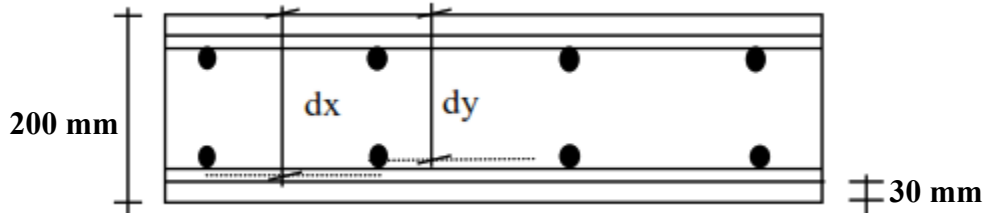
Data perancangan tulangan pelat :

$$\begin{aligned}\text{Mu tumpuan} &= 56,357 \text{ kNm} \\ &= 56357000 \text{ Nmm}\end{aligned}$$

$$\text{Tebal pelat} = 200 \text{ mm}$$

$$\text{Tebal selimut beton} = 30 \text{ mm}$$

Diameter tulangan = 16 mm  
 Mutu baja ( $f_y$ ) = 420 MPa  
 Mutu beton ( $f_c'$ ) = 35 MPa



**Gambar 4.22** Penulangan Pelat Tumpuan Arah Lajur Tengah

$$\begin{aligned}
 dx &= 200 - 30 - \left(\frac{1}{2} \times D \text{ lentur}\right) \\
 &= 200 - 30 - \left(\frac{1}{2} \times 16\right) \\
 &= 162 \text{ mm}
 \end{aligned}$$

$$\begin{aligned}
 dy &= 200 - 30 - D \text{ lentur} - \left(\frac{1}{2} \times D \text{ susut}\right) \\
 &= 200 - 30 - 16 - \left(\frac{1}{2} \times 16\right) \\
 &= 146 \text{ mm}
 \end{aligned}$$

**Penulangan arah X**

$\phi = 0,9$  (terkontrol tarik)

$$\begin{aligned}
 Rn &= \frac{Mu}{\phi \times b \times dx^2} \\
 &= \frac{56357000}{0,9 \times 1000 \times 162^2} \\
 &= 2,386 \text{ N/mm}^2
 \end{aligned}$$

$$\begin{aligned}
 \rho \text{ perlu} &= \frac{0,85 \times f_c'}{f_y} \times \left(1 - \sqrt{1 - \frac{2 \times Rn}{0,85 \times f_c'}}\right) \\
 &= \frac{0,85 \times 35}{420} \times \left(1 - \sqrt{1 - \frac{2 \times 2,386}{0,85 \times 35}}\right) \\
 &= 0,00593
 \end{aligned}$$

$$\rho \text{ min} = 0,0018$$

Syarat:  $\rho_{\min} < \rho_{\text{perlu}}$

$$0,0018 < 0,00593$$

Maka, dipakai  $\rho = 0,00593$

Luas Tulangan

$$\begin{aligned} A_s \text{ perlu} &= \rho \times 1000 \times dx \\ &= 0,00593 \times 1000 \times 162 \\ &= 960,525 \text{ mm}^2 \end{aligned}$$

Cek nilai  $\phi$

$$\begin{aligned} a &= \frac{A_s \times f_y}{0,85 \times f_c' \times b} \\ &= \frac{960,525 \times 420}{0,85 \times 35 \times 1000} \\ &= 13,56 \end{aligned}$$

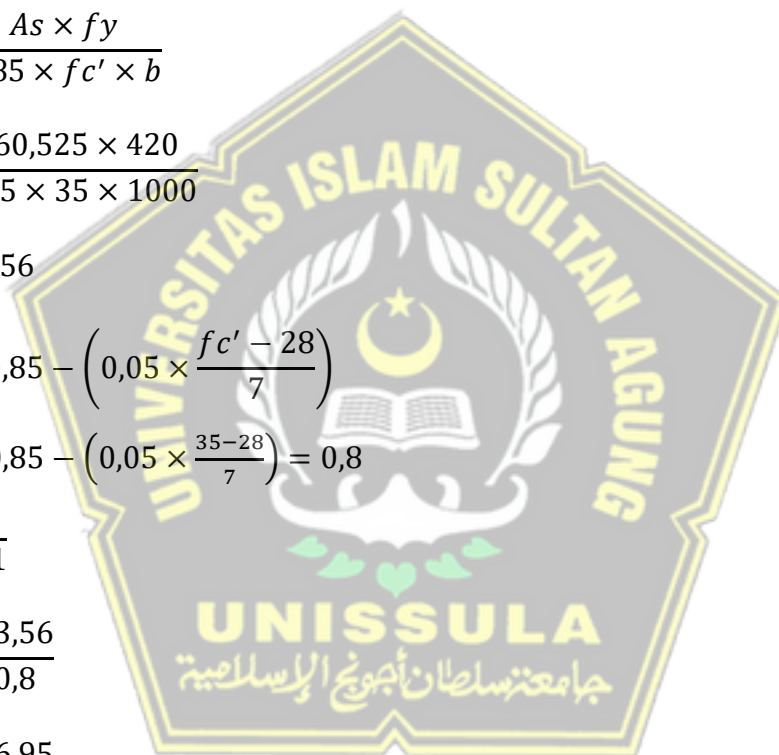
$$\begin{aligned} \beta_1 &= 0,85 - \left( 0,05 \times \frac{f_c' - 28}{7} \right) \\ &= 0,85 - \left( 0,05 \times \frac{35 - 28}{7} \right) = 0,8 \end{aligned}$$

$$\begin{aligned} c &= \frac{a}{\beta_1} \\ &= \frac{13,56}{0,8} \\ &= 16,95 \end{aligned}$$

$$\begin{aligned} \varepsilon_t &= \frac{d_x - c}{c} \times 0,003 \\ &= \frac{162 - 16,95}{16,95} \times 0,003 \\ &= 0,026 \end{aligned}$$

$$\varepsilon_t > 0,005$$

$$0,026 > 0,005$$



Jadi, faktor reduksi  $\phi = 0,9$  (terkontrol tarik) dapat digunakan.

Syarat jarak maksimum:

$$\begin{aligned} 2h &= 2 \times 200 \text{ mm} \\ &= 400 \text{ mm} \end{aligned}$$

Dipakai tulangan D16 mm, sehingga jarak antar tulangan :

$$\begin{aligned} S &= \frac{0,25 \times \pi \times D^2 \times b}{A_s \text{ perlu}} \\ &= \frac{0,25 \times 3,14 \times 16^2 \times 1000}{960,525} \\ &= 209,22 \text{ mm} \end{aligned}$$

$$S = 209,22 \text{ mm} < S_{\max} = 400 \text{ mm}$$

$$S \text{ pakai} = 150 \text{ mm}$$

Tulangan yang dipakai D16-150 mm.

$$\begin{aligned} A_s \text{ pakai} &= \frac{0,25 \times \pi \times D^2 \times b}{S \text{ pakai}} \\ &= \frac{0,25 \times 3,14 \times 16^2 \times 1000}{150^2} \\ &= 1339,73 \text{ mm}^2 > A_s \text{ perlu} = 960,525 \text{ mm}^2 \\ &(\text{Memenuhi}) \end{aligned}$$

Jadi, dipasang tulangan D16-150 mm.

Untuk tulangan bagi diambil 50% dari tulangan utama:

$$A_s' = 0,5 \times A_s = 0,5 \times 960,525 = 480,26 \text{ mm}^2$$

Digunakan tulangan D16-300 mm.

$$(A_s \text{ pakai} = 669,87 \text{ mm}^2)$$

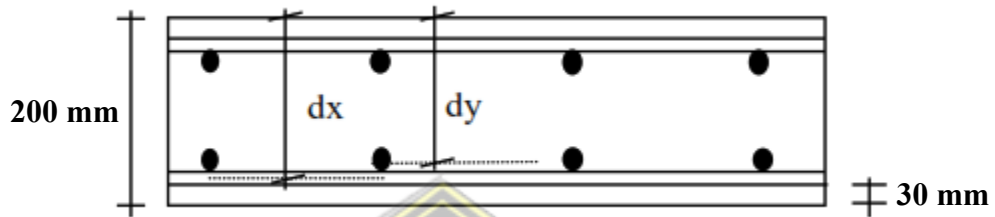
#### **d) Daerah Lapangan Arah Lajur Tengah**

Data perancangan tulangan pelat :

$$\text{Mu tumpuan} = 35,834 \text{ kNm}$$



	= 35834000 Nmm
Tebal pelat	= 200 mm
Tebal selimut beton	= 30 mm
Diameter tulangan	= 16 mm
Mutu baja ( $f_y$ )	= 420 MPa
Mutu beton ( $f_c'$ )	= 35 MPa



**Gambar 4.23** Penulangan Pelat Lapangan Arah Lajur Tengah

$$\begin{aligned}
 dx &= 200 - 30 - \left(\frac{1}{2} \times D \text{ lentur}\right) \\
 &= 200 - 30 - \left(\frac{1}{2} \times 16\right) \\
 &= 162 \text{ mm}
 \end{aligned}$$

$$\begin{aligned}
 dy &= 200 - 30 - D \text{ lentur} - \left(\frac{1}{2} \times D \text{ susut}\right) \\
 &= 200 - 30 - 16 - \left(\frac{1}{2} \times 16\right) \\
 &= 146 \text{ mm}
 \end{aligned}$$

#### Penulangan arah X

$\phi = 0,9$  (terkontrol tarik)

$$\begin{aligned}
 Rn &= \frac{Mu}{\phi \times b \times dx^2} \\
 &= \frac{35834000}{0,9 \times 1000 \times 162^2} \\
 &= 1,517 \text{ N/mm}^2
 \end{aligned}$$

$$\begin{aligned}\rho_{\text{perlu}} &= \frac{0,85 \times f_c'}{f_y} \times \left( 1 - \sqrt{1 - \frac{2 \times R_n}{0,85 \times f_c'}} \right) \\ &= \frac{0,85 \times 35}{420} \times \left( 1 - \sqrt{1 - \frac{2 \times 1,517}{0,85 \times 35}} \right) \\ &= 0,00371\end{aligned}$$

$$\rho_{\text{min}} = 0,0018$$

Syarat:  $\rho_{\text{min}} < \rho_{\text{perlu}}$

$$0,0018 < 0,00371$$

Maka, dipakai  $\rho = 0,00371$

Luas Tulangan

$$\begin{aligned}A_s_{\text{perlu}} &= \rho \times 1000 \times d_x \\ &= 0,00371 \times 1000 \times 162 \\ &= 600,91 \text{ mm}^2\end{aligned}$$

Cek nilai  $\phi$

$$\begin{aligned}a &= \frac{A_s \times f_y}{0,85 \times f_c' \times b} \\ &= \frac{600,91 \times 420}{0,85 \times 35 \times 1000} \\ &= 8,48\end{aligned}$$

$$\begin{aligned}\beta_1 &= 0,85 - \left( 0,05 \times \frac{f_c' - 28}{7} \right) \\ &= 0,85 - \left( 0,05 \times \frac{35 - 28}{7} \right) \\ &= 0,8\end{aligned}$$

$$\begin{aligned}c &= \frac{a}{\beta_1} \\ &= \frac{8,48}{0,8} \\ &= 10,6\end{aligned}$$

$$\begin{aligned}\epsilon t &= \frac{dx - c}{c} \times 0,003 \\ &= \frac{162 - 10,6}{10,6} \times 0,003 \\ &= 0,043\end{aligned}$$

$$\epsilon t > 0,005$$

$$0,043 > 0,005$$

Jadi, faktor reduksi  $\phi = 0,9$  (terkontrol tarik) dapat digunakan.

Syarat jarak maksimum:

$$\begin{aligned}2h &= 2 \times 200 \text{ mm} \\ &= 400 \text{ mm}\end{aligned}$$

Dipakai tulangan D16 mm, sehingga jarak antar tulangan :

$$\begin{aligned}S &= \frac{0,25 \times \pi \times D^2 \times b}{As \text{ perlu}} \\ &= \frac{0,25 \times 3,14 \times 16^2 \times 1000}{600,91} \\ &= 334,42 \text{ mm}\end{aligned}$$

$$S = 334,42 \text{ mm} < S_{max} = 400 \text{ mm}$$

$$S \text{ pakai} = 150 \text{ mm}$$

Tulangan yang dipakai D16-150 mm.

$$\begin{aligned}As \text{ pakai} &= \frac{0,25 \times \pi \times D^2 \times b}{S \text{ pakai}} \\ &= \frac{0,25 \times 3,14 \times 16^2 \times 1000}{150^2} \\ &= 1339,73 \text{ mm}^2 > As \text{ perlu} = 600,91 \text{ mm}^2 \\ &\text{(Memenuhi)}\end{aligned}$$

Jadi, dipasang tulangan D16-150 mm.

Untuk tulangan bagi diambil 50% dari tulangan utama:

$$As' = 0,5 \times As = 0,5 \times 600,91 = 300,46 \text{ mm}^2$$

Digunakan tulangan D16-300 mm.

(As pakai = 669,87 mm<sup>2</sup>)

#### 4.4.3.2 Perencanaan Pelat Arah Y

##### a) Daerah Tumpuan Arah Lajur Kolom

Data perancangan tulangan pelat :

$$\text{Mu tumpuan} = 174,264 \text{ kNm} = 174264000 \text{ Nmm}$$

$$\text{Tebal pelat} = 200 \text{ mm}$$

$$\text{Tebal selimut beton} = 30 \text{ mm}$$

$$\text{Diameter tulangan} = 22 \text{ mm}$$

$$\text{Mutu baja } (f_y) = 420 \text{ MPa}$$

$$\text{Mutu beton } (f_c') = 35 \text{ MPa}$$



Gambar 4.24 Penulangan Pelat Tumpuan Arah Lajur Kolom

$$\begin{aligned} dx &= 200 - 30 - \left(\frac{1}{2} \times D \text{ lentur}\right) \\ &= 200 - 30 - \left(\frac{1}{2} \times 22\right) \\ &= 159 \text{ mm} \end{aligned}$$

$$\begin{aligned} dy &= 200 - 30 - D \text{ lentur} - \left(\frac{1}{2} \times D \text{ susut}\right) \\ &= 200 - 30 - 22 - \left(\frac{1}{2} \times 22\right) \\ &= 137 \text{ mm} \end{aligned}$$

### Penulangan arah X

$\phi = 0,9$  (terkontrol tarik)

$$\begin{aligned} Rn &= \frac{Mu}{\phi \times b \times dx^2} \\ &= \frac{174264000}{0,9 \times 1000 \times 159^2} \\ &= 7,659 \text{ N/mm}^2 \end{aligned}$$

$$\begin{aligned} \rho \text{ perlu} &= \frac{0,85 \times fc'}{fy} \times \left( 1 - \sqrt{1 - \frac{2 \times Rn}{0,85 \times fc'}} \right) \\ &= \frac{0,85 \times 35}{420} \times \left( 1 - \sqrt{1 - \frac{2 \times 7,659}{0,85 \times 35}} \right) \\ &= 0,0202 \end{aligned}$$

$$\rho \text{ min} = 0,0018$$

Syarat:  $\rho \text{ min} < \rho \text{ perlu}$

$$0,0018 < 0,0202$$

Maka, dipakai  $\rho = 0,0202$

Luas Tulangan

$$\begin{aligned} As \text{ perlu} &= \rho \times 1000 \times dx \\ &= 0,0202 \times 1000 \times 159 \\ &= 3217,11 \text{ mm}^2 \end{aligned}$$

Cek nilai  $\phi$

$$\begin{aligned} a &= \frac{As \times fy}{0,85 \times fc' \times b} \\ &= \frac{3217,11 \times 420}{0,85 \times 35 \times 1000} \\ &= 45,42 \end{aligned}$$

$$\begin{aligned} \beta 1 &= 0,85 - \left( 0,05 \times \frac{fc' - 28}{7} \right) \\ &= 0,85 - \left( 0,05 \times \frac{35 - 28}{7} \right) \\ &= 0,8 \end{aligned}$$

$$c = \frac{a}{\beta_1}$$

$$= \frac{45,42}{0,8}$$

$$= 56,77$$

$$\epsilon_t = \frac{d_x - c}{c} \times 0,003$$

$$= \frac{159 - 56,77}{56,77} \times 0,003$$

$$= 0,0054$$

$$\epsilon_t > 0,005$$

$$0,0054 > 0,005$$

Jadi, faktor reduksi  $\phi = 0,9$  (terkontrol tarik) dapat digunakan.

Syarat jarak maksimum:

$$2h = 2 \times 200 \text{ mm}$$

$$= 400 \text{ mm}$$

Dipakai tulangan D22 mm, sehingga jarak antar tulangan :

$$S = \frac{0,25 \times \pi \times D^2 \times b}{A_s \text{ perlu}}$$
$$= \frac{0,25 \times 3,14 \times 22^2 \times 1000}{3217,11}$$

$$= 118,0997 \text{ mm}$$

$$S = 118,0997 \text{ mm} < S_{max} = 400 \text{ mm}$$

$$S \text{ pakai} = 100 \text{ mm}$$



Tulangan yang dipakai D22-100 mm.

$$\begin{aligned}
 A_s \text{ pakai} &= \frac{0,25 \times \pi \times D^2 \times b}{S \text{ pakai}} \\
 &= \frac{0,25 \times 3,14 \times 22^2 \times 1000}{100} \\
 &= 3799,4 \text{ mm}^2 > A_s \text{ perlu} = 3217,11 \text{ mm}^2 \text{ (Memenuhi)}
 \end{aligned}$$

Jadi, dipasang tulangan D22-100 mm.

Untuk tulangan bagi diambil 50% dari tulangan utama:

$$A_s' = 0,5 \times A_s = 0,5 \times 3217,11 = 1608,56 \text{ mm}^2$$

Digunakan tulangan D22-200 mm.

( $A_s \text{ pakai} = 1899,7 \text{ mm}^2$ )

#### b) Daerah Lapangan Arah Lajur Kolom

Data perancangan tulangan pelat :

$$\begin{aligned}
 \text{Mu tumpuan} &= 62,232 \text{ kNm} \\
 &= 62232000 \text{ Nmm}
 \end{aligned}$$

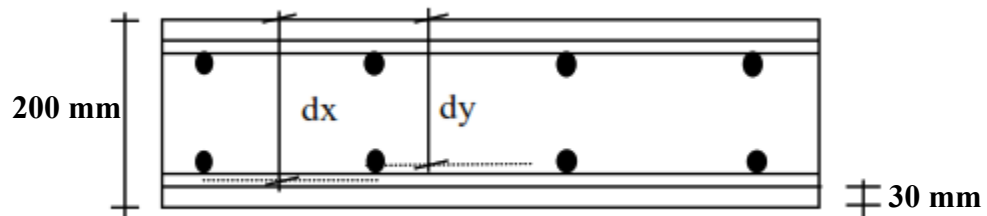
$$\text{Tebal pelat} = 200 \text{ mm}$$

$$\text{Tebal selimut beton} = 30 \text{ mm}$$

$$\text{Diameter tulangan} = 16 \text{ mm}$$

$$\text{Mutu baja } (f_y) = 420 \text{ MPa}$$

$$\text{Mutu beton } (f_c') = 35 \text{ MPa}$$



**Gambar 4.25** Penulangan Pelat Lapangan Arah Lajur Kolom

$$\begin{aligned}
 dx &= 200 - 30 - \left(\frac{1}{2} \times D \text{ lentur}\right) \\
 &= 200 - 30 - \left(\frac{1}{2} \times 16\right) \\
 &= 162 \text{ mm}
 \end{aligned}$$

$$\begin{aligned}
 dy &= 200 - 30 - D \text{ lentur} - \left(\frac{1}{2} \times D \text{ susut}\right) \\
 &= 200 - 30 - 16 - \left(\frac{1}{2} \times 16\right) \\
 &= 146 \text{ mm}
 \end{aligned}$$

### Penulangan arah X

$\phi = 0,9$  (terkontrol tarik)

$$\begin{aligned}
 Rn &= \frac{Mu}{\phi \times b \times dx^2} \\
 &= \frac{62232000}{0,9 \times 1000 \times 162^2} \\
 &= 2,635 \text{ N/mm}^2
 \end{aligned}$$

$$\begin{aligned}
 \rho \text{ perlu} &= \frac{0,85 \times f'c'}{f_y} \times \left(1 - \sqrt{1 - \frac{2 \times Rn}{0,85 \times f'c'}}\right) \\
 &= \frac{0,85 \times 35}{420} \times \left(1 - \sqrt{1 - \frac{2 \times 2,635}{0,85 \times 35}}\right) \\
 &= 0,00658
 \end{aligned}$$

$$\rho \text{ min} = 0,0018$$

Syarat:  $\rho \text{ min} < \rho \text{ perlu}$

$$0,0018 < 0,00658$$

Maka, dipakai  $\rho = 0,00658$

Luas Tulangan

$$\begin{aligned}
 A_s \text{ perlu} &= \rho \times 1000 \times dx \\
 &= 0,00658 \times 1000 \times 162 \\
 &= 1065,76 \text{ mm}^2
 \end{aligned}$$

Cek nilai  $\phi$

$$\begin{aligned}
 a &= \frac{A_s \times f_y}{0,85 \times f'c' \times b} \\
 &= \frac{1065,76 \times 420}{0,85 \times 35 \times 1000} \\
 &= 15,046
 \end{aligned}$$

$$\begin{aligned}\beta_1 &= 0,85 - \left(0,05 \times \frac{f'c - 28}{7}\right) \\ &= 0,85 - \left(0,05 \times \frac{35 - 28}{7}\right) \\ &= 0,8\end{aligned}$$

$$\begin{aligned}c &= \frac{a}{\beta_1} \\ &= \frac{15,046}{0,8} \\ &= 18,807\end{aligned}$$

$$\begin{aligned}\epsilon_t &= \frac{d_x - c}{c} \times 0,003 \\ &= \frac{162 - 18,807}{18,807} \times 0,003 \\ &= 0,0228\end{aligned}$$

$$\epsilon_t > 0,005$$

$$0,0228 > 0,005$$

Jadi, faktor reduksi  $\phi = 0,9$  (terkontrol tarik) dapat digunakan.

Syarat jarak maksimum:

$$\begin{aligned}2h &= 2 \times 200 \text{ mm} \\ &= 400 \text{ mm}\end{aligned}$$

Dipakai tulangan D16 mm, sehingga jarak antar tulangan :

$$\begin{aligned}S &= \frac{0,25 \times \pi \times D^2 \times b}{A_s \text{ perlu}} \\ &= \frac{0,25 \times 3,14 \times 16^2 \times 1000}{1065,757} \\ &= 188,56 \text{ mm}\end{aligned}$$

$$S = 188,56 \text{ mm} < S_{\max} = 400 \text{ mm}$$

$$S_{pakai} = 150 \text{ mm}$$

Tulangan yang dipakai D16-150 mm.

$$\begin{aligned} A_s \text{ pakai} &= \frac{0,25 \times \pi \times D^2 \times b}{S_{pakai}} \\ &= \frac{0,25 \times 3,14 \times 16^2 \times 1000}{150^2} \\ &= 1339,73 \text{ mm}^2 > A_s \text{ perlu} = 1065,757 \text{ mm}^2 \text{ (Memenuhi)} \end{aligned}$$

Jadi, dipasang tulangan D16-150 mm.

Untuk tulangan bagi diambil 50% dari tulangan utama:

$$A_s' = 0,5 \times A_s = 0,5 \times 1065,757 = 532,878 \text{ mm}^2$$

Digunakan tulangan D16-300 mm.

( $A_s \text{ pakai} = 669,87 \text{ mm}^2$ )

### c) Daerah Tumpuan Arah Lajur Tengah

Data perancangan tulangan pelat :

$$\text{Mu tumpuan} = 62,232 \text{ kNm} = 62232000 \text{ Nmm}$$

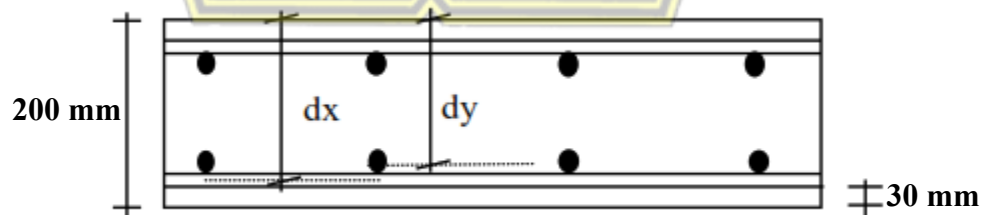
$$\text{Tebal pelat} = 200 \text{ mm}$$

$$\text{Tebal selimut beton} = 30 \text{ mm}$$

$$\text{Diameter tulangan} = 16 \text{ mm}$$

$$\text{Mutu baja } (f_y) = 420 \text{ MPa}$$

$$\text{Mutu beton } (f_c') = 35 \text{ MPa}$$



**Gambar 4.26** Penulangan Pelat Tumpuan Arah Lajur Tengah

$$\begin{aligned} dx &= 200 - 30 - \left( \frac{1}{2} \times D \text{ lentur} \right) \\ &= 200 - 30 - \left( \frac{1}{2} \times 16 \right) \\ &= 162 \text{ mm} \end{aligned}$$

$$\begin{aligned}
 dy &= 200 - 30 - D \text{ lentur} - \left(\frac{1}{2} \times D \text{ susut}\right) \\
 &= 200 - 30 - 16 - \left(\frac{1}{2} \times 16\right) \\
 &= 146 \text{ mm}
 \end{aligned}$$

### Penulangan arah X

$$\phi = 0,9 \text{ (terkontrol tarik)}$$

$$\begin{aligned}
 Rn &= \frac{Mu}{\phi \times b \times dx^2} \\
 &= \frac{62232000}{0,9 \times 1000 \times 162^2} \\
 &= 2,635 \text{ N/mm}^2
 \end{aligned}$$

$$\rho \text{ perlu} = \frac{0,85 \times fc'}{fy} \times \left(1 - \sqrt{1 - \frac{2 \times Rn}{0,85 \times fc'}}\right)$$

$$\begin{aligned}
 &= \frac{0,85 \times 35}{420} \times \left(1 - \sqrt{1 - \frac{2 \times 2,635}{0,85 \times 35}}\right) \\
 &= 0,00658
 \end{aligned}$$

$$\rho \text{ min} = 0,0018$$

$$\text{Syarat: } \rho \text{ min} < \rho \text{ perlu}$$

$$0,0018 < 0,00658$$

$$\text{Maka, dipakai } \rho = 0,00658$$

Luas Tulangan

$$\begin{aligned}
 As \text{ perlu} &= \rho \times 1000 \times dx \\
 &= 0,00658 \times 1000 \times 162 \\
 &= 1065,76 \text{ mm}^2
 \end{aligned}$$

Cek nilai  $\phi$

$$\begin{aligned}
 a &= \frac{As \times fy}{0,85 \times fc' \times b} \\
 &= \frac{1065,76 \times 420}{0,85 \times 35 \times 1000} \\
 &= 15,046
 \end{aligned}$$

$$\begin{aligned}\beta_1 &= 0,85 - \left(0,05 \times \frac{f'c - 28}{7}\right) \\ &= 0,85 - \left(0,05 \times \frac{35 - 28}{7}\right) \\ &= 0,8\end{aligned}$$

$$\begin{aligned}c &= \frac{a}{\beta_1} \\ &= \frac{15,046}{0,8} \\ &= 18,807\end{aligned}$$

$$\begin{aligned}\epsilon_t &= \frac{d_x - c}{c} \times 0,003 \\ &= \frac{162 - 18,807}{18,807} \times 0,003 \\ &= 0,0228\end{aligned}$$

$$\epsilon_t > 0,005$$

$$0,0228 > 0,005$$

Jadi, faktor reduksi  $\phi = 0,9$  (terkontrol tarik) dapat digunakan.

Syarat jarak maksimum:

$$\begin{aligned}2h &= 2 \times 200 \text{ mm} \\ &= 400 \text{ mm}\end{aligned}$$

Dipakai tulangan D16 mm, sehingga jarak antar tulangan :

$$\begin{aligned}S &= \frac{0,25 \times \pi \times D^2 \times b}{A_s \text{ perlu}} \\ &= \frac{0,25 \times 3,14 \times 16^2 \times 1000}{1065,757} \\ &= 188,56 \text{ mm}\end{aligned}$$

$$S = 188,56 \text{ mm} < S_{max} = 400 \text{ mm}$$



$$S_{pakai} = 150 \text{ mm}$$

Tulangan yang dipakai D16-150 mm.

$$\begin{aligned} A_s \text{ pakai} &= \frac{0,25 \times \pi \times D^2 \times b}{S_{pakai}} \\ &= \frac{0,25 \times 3,14 \times 16^2 \times 1000}{150^2} \\ &= 1339,73 \text{ mm}^2 > A_s \text{ perlu} = 1065,757 \text{ mm}^2 \\ &\text{(Memenuhi)} \end{aligned}$$

Jadi, dipasang tulangan D16-150 mm.

Untuk tulangan bagi diambil 50% dari tulangan utama:

$$A_s' = 0,5 \times A_s = 0,5 \times 1065,757 = 532,878 \text{ mm}^2$$

Digunakan tulangan D16-300 mm.

( $A_s \text{ pakai} = 669,87 \text{ mm}^2$ )

#### d) Daerah Lapangan Arah Lajur Tengah

Data perancangan tulangan pelat :

$$\text{Mu tumpuan} = 67,925 \text{ kNm} = 67925000 \text{ Nmm}$$

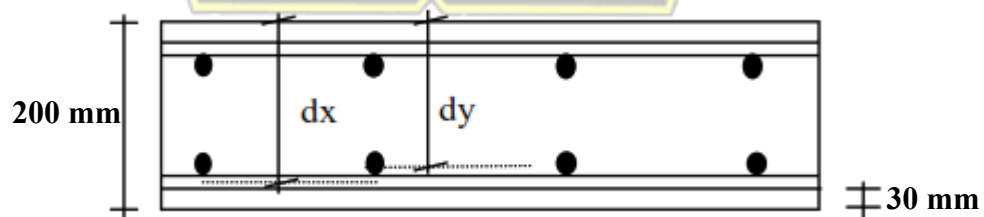
$$\text{Tebal pelat} = 200 \text{ mm}$$

$$\text{Tebal selimut beton} = 30 \text{ mm}$$

$$\text{Diameter tulangan} = 16 \text{ mm}$$

$$\text{Mutu baja } (f_y) = 420 \text{ MPa}$$

$$\text{Mutu beton } (f_c') = 35 \text{ MPa}$$



**Gambar 4.27** Penulangan Pelat Lapangan Arah Lajur Tengah

$$\begin{aligned} dx &= 200 - 30 - \left( \frac{1}{2} \times D \text{ lentur} \right) \\ &= 200 - 30 - \left( \frac{1}{2} \times 16 \right) \\ &= 162 \text{ mm} \end{aligned}$$

$$\begin{aligned}
 dy &= 200 - 30 - D \text{ lentur} - \left(\frac{1}{2} \times D \text{ susut}\right) \\
 &= 200 - 30 - 16 - \left(\frac{1}{2} \times 16\right) \\
 &= 146 \text{ mm}
 \end{aligned}$$

### Penulangan arah X

$$\phi = 0,9 \text{ (terkontrol tarik)}$$

$$\begin{aligned}
 Rn &= \frac{Mu}{\phi \times b \times dx^2} \\
 &= \frac{67925000}{0,9 \times 1000 \times 162^2} \\
 &= 2,876 \text{ N/mm}^2
 \end{aligned}$$

$$\begin{aligned}
 \rho \text{ perlu} &= \frac{0,85 \times f_c'}{f_y} \times \left(1 - \sqrt{1 - \frac{2 \times Rn}{0,85 \times f_c'}}\right) \\
 &= \frac{0,85 \times 35}{420} \times \left(1 - \sqrt{1 - \frac{2 \times 2,876}{0,85 \times 35}}\right) \\
 &= 0,00721
 \end{aligned}$$

$$\rho \text{ min} = 0,0018$$

Syarat:  $\rho \text{ min} < \rho \text{ perlu}$

$$0,0018 < 0,00721$$

Maka, dipakai  $\rho = 0,00721$

Luas Tulangan

$$\begin{aligned}
 A_s \text{ perlu} &= \rho \times 1000 \times dx \\
 &= 0,00721 \times 1000 \times 162 \\
 &= 1168,75 \text{ mm}^2
 \end{aligned}$$

Cek nilai  $\phi$

$$\begin{aligned}
 a &= \frac{A_s \times f_y}{0,85 \times f_c' \times b} \\
 &= \frac{1168,75 \times 420}{0,85 \times 35 \times 1000} \\
 &= 16,5
 \end{aligned}$$

$$\begin{aligned}\beta_1 &= 0,85 - \left(0,05 \times \frac{f'c' - 28}{7}\right) \\ &= 0,85 - \left(0,05 \times \frac{35 - 28}{7}\right) \\ &= 0,8\end{aligned}$$

$$\begin{aligned}c &= \frac{a}{\beta_1} \\ &= \frac{16,5}{0,8} \\ &= 20,63\end{aligned}$$

$$\begin{aligned}\epsilon_t &= \frac{d_x - c}{c} \times 0,003 \\ &= \frac{162 - 20,63}{20,63} \times 0,003 \\ &= 0,021\end{aligned}$$

$$\epsilon_t > 0,005$$

$$0,021 > 0,005$$

Jadi, faktor reduksi  $\phi = 0,9$  (terkontrol tarik) dapat digunakan.

Syarat jarak maksimum:

$$2h = 2 \times 200 \text{ mm}$$

$$= 400 \text{ mm}$$

Dipakai tulangan D16 mm, sehingga jarak antar tulangan :

$$\begin{aligned}S &= \frac{0,25 \times \pi \times D^2 \times b}{A_s \text{ perlu}} \\ &= \frac{0,25 \times 3,14 \times 16^2 \times 1000}{1168,75} \\ &= 171,94 \text{ mm}\end{aligned}$$

$$S = 171,94 \text{ mm} < S_{max} = 400 \text{ mm}$$

$$S \text{ pakai} = 150 \text{ mm}$$

Tulangan yang dipakai D16-150 mm.

$$\begin{aligned} A_s \text{ pakai} &= \frac{0,25 \times \pi \times D^2 \times b}{S \text{ pakai}} \\ &= \frac{0,25 \times 3,14 \times 16^2 \times 1000}{150^2} \\ &= 1339,73 \text{ mm}^2 > A_s \text{ perlu} = 1168,75 \text{ mm}^2 \\ &\text{(Memenuhi)} \end{aligned}$$

Jadi, dipasang tulangan D16-150 mm.

Untuk tulangan bagi diambil 50% dari tulangan utama:

$$A_s' = 0,5 \times A_s = 0,5 \times 1168,75 = 584,38 \text{ mm}^2$$

Digunakan tulangan D16-300 mm.

$$(A_s \text{ pakai} = 669,87 \text{ mm}^2)$$

**Tabel 4.33** Penulangan Pelat

Arah	Posisi Tulangan	Lajur Kolom		Lajur Tengah	
		Tumpuan	Lapangan	Tumpuan	Lapangan
X	Atas	D22-125	D16-300	D16-150	D16-300
	Bawah	D19-250	D16-150	D16-300	D16-150
Y	Atas	D22-100	D16-300	D16-150	D16-300
	Bawah	D22-200	D16-150	D16-300	D16-150

#### 4.4.3.3 Perancangan Tulangan Geser Pelat

Dalam menentukan kebutuhan tulangan geser harus ditinjau dengan kontrol geser satu arah (aksi balok lebar) maupun dua arah (geser *punching*). Namun dalam hal ini biasanya kontrol terhadap geser dua arah digunakan untuk menentukan karena aksi balok lebar umumnya jarang menentukan sebab resiko dari aksi balok lebar yaitu pelat sebagai balok lebar pemikul beban tidak seburuk resiko kegagalan pada geser *punching*.

Dari *output* perhitungan program bantu *ETABS V16.2.1* dapat digunakan nilai  $V_u$  dan  $M_u$  yang bekerja pada pelat yaitu sebagai berikut:

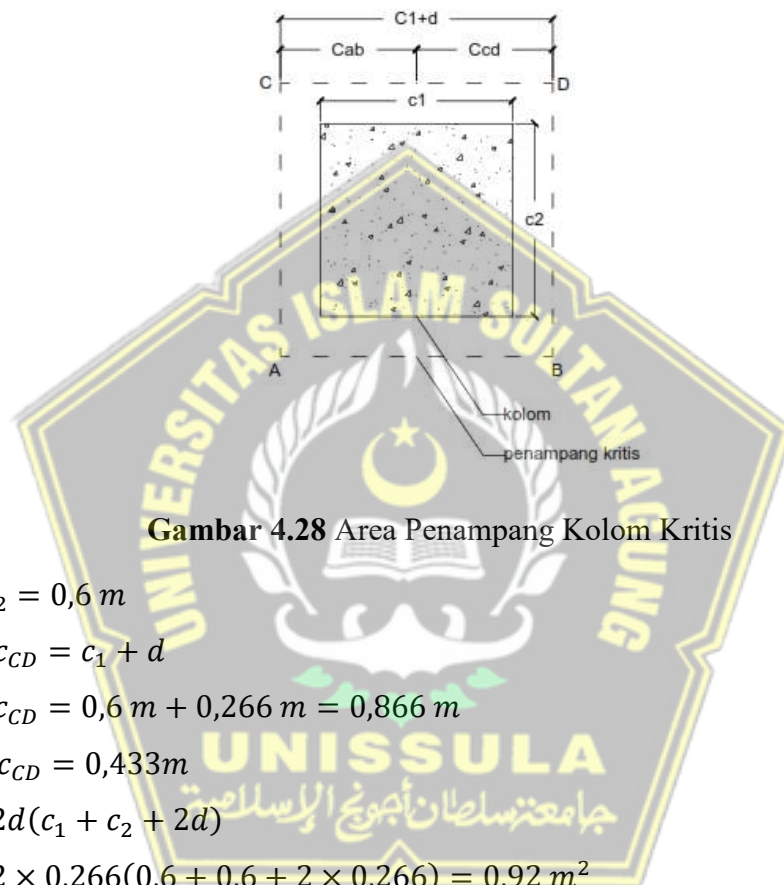
$$V_u = 90973 \text{ N}$$

$$M_u = 174264 \text{ Nm}$$

$$d = 320 - 30 - 16 - (0,5 \times 16)$$

$$d = 266 \text{ mm}$$

$$d = 0,266 \text{ m}$$



**Gambar 4.28** Area Penampang Kolom Kritis

$$c_1 = c_2 = 0,6 \text{ m}$$

$$c_{AB} + c_{CD} = c_1 + d$$

$$c_{AB} + c_{CD} = 0,6 \text{ m} + 0,266 \text{ m} = 0,866 \text{ m}$$

$$c_{AB} = c_{CD} = 0,433 \text{ m}$$

$$A_G = 2d(c_1 + c_2 + 2d)$$

$$A_G = 2 \times 0,266(0,6 + 0,6 + 2 \times 0,266) = 0,92 \text{ m}^2$$

$$J_c = \frac{d(c_1 + d)^3}{6} + \frac{(c_1 + d)d^3}{6} + \frac{d(c_1 + d)(c_2 + d)^2}{2}$$

$$J_c = \frac{0,266(0,866)^3}{6} + \frac{(0,866)0,266^3}{6} + \frac{0,266(0,866)(0,866)^2}{2}$$

$$J_c = 0,12 \text{ m}^4$$

$$\gamma_v = 1 - \frac{1}{1 + \frac{2}{3} \sqrt{\frac{c_1 + d}{c_2 + d}}}$$

$$\gamma_v = 1 - \frac{1}{1 + \frac{2}{3} \sqrt{\frac{0,866}{0,866}}} = 0,4$$

$$V_{uAB} = \frac{V_u}{Ag} + \frac{\gamma_v M_u c_{AB}}{J_c}$$

$$V_{uAB} = \frac{90973}{0,92} + \frac{0,4 \times 174264 \times 0,433}{0,12}$$

$$V_{uAB} = 354758,5 \text{ N}$$

$$\phi V_c = \phi \frac{1}{6} \sqrt{f_c' b d}$$

$$\phi V_c = 0,75 \times \frac{1}{6} \sqrt{35 \times 1000 \times 266}$$

$$\phi V_c = 182117,8 \text{ N}$$

Karena  $V_u > \phi V_c$ , maka perlu tulangan geser.

$$\begin{aligned} \phi V_s \text{ perlu} &= V_u - \phi V_c \\ &= 354758,5 - 182117,8 \\ &= 172640,8 \text{ N} \end{aligned}$$

$$A_V \text{ pakai} = \phi 10 - 150 = 523,33 \text{ mm}^2$$

$$S = \frac{\phi A_V \times f_y \times d}{\phi V_s}$$

$$S = \frac{523,33 \times 420 \times 266}{172640,8} = 338,66$$

$$\text{Syarat} = S < d/2 = 266/2 = 133 \text{ mm}$$

$$= S < 600$$

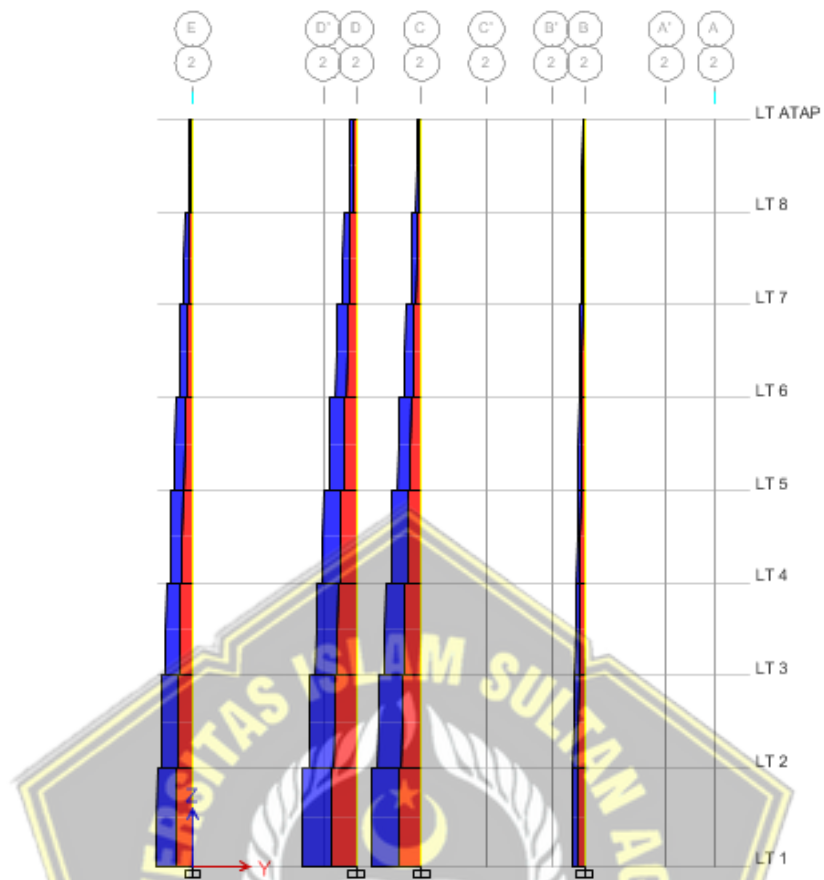
Maka dipasang tulangan geser D10-125 mm.

#### 4.4.4 Perencanaan Kolom

Perencanaan kolom pada desain modifikasi ini terdapat satu tipe kolom yaitu kolom dengan dimensi 600 mm × 600 mm.

Desain kolom K1 pada AS 2 dibawah yang diperlihatkan pada Gambar 4.29 digunakan sebagai contoh perhitungan.





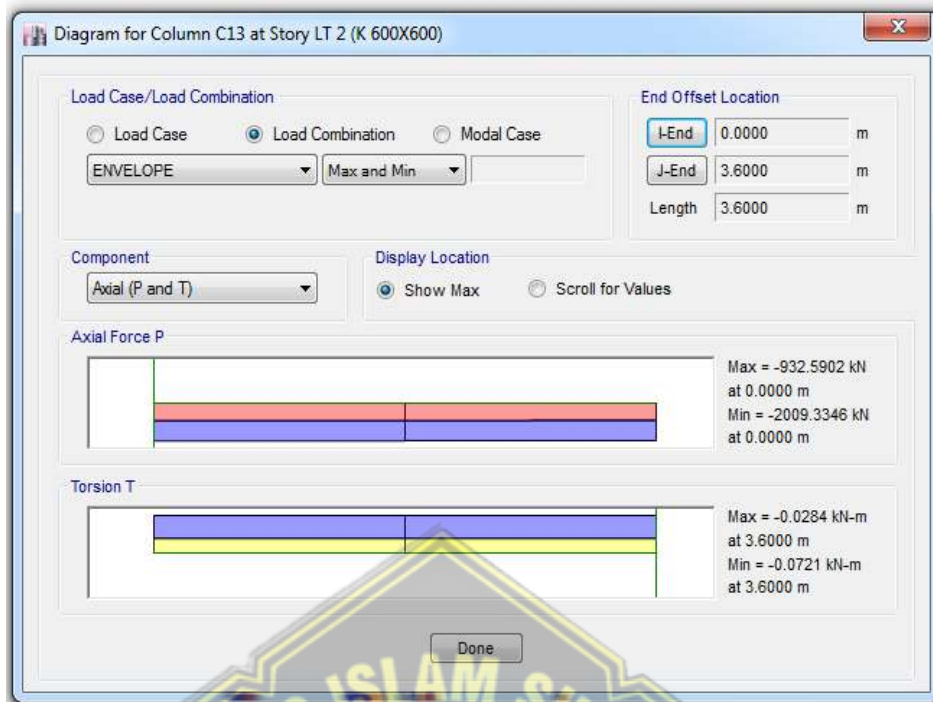
Gambar 4.29 Kolom K1

Berdasarkan dari hasil analisis struktur yang telah dilakukan, maka didapat gaya aksial maksimum yang dipikul kolom dari kombinasi *envelope*, yaitu sebagai berikut:

$$P_u = 2009,335 \text{ kN}$$

$$M_{ux} = 120,715 \text{ kNm}$$

$$M_{uy} = 69,733 \text{ kNm}$$



**Gambar 4.30** Output Gaya Kolom K1

Berdasarkan SNI 2847-2019 pasal 18.4.3.6, dilakukan kontrol persyaratan komponen pemikul lentur dan gaya aksial pada *SRPMK*. Cek terhadap syarat sebagai berikut:

$$P_u > \frac{A_g f_c'}{10}$$

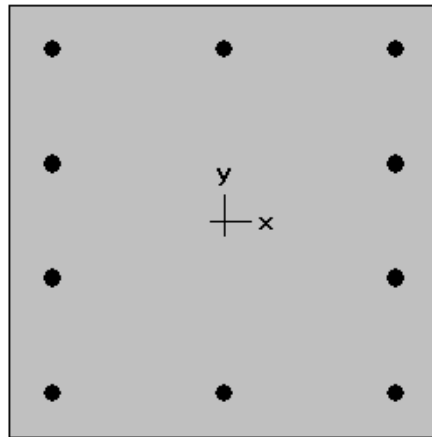
$$2009,335 \text{ kN} > \frac{(600 \times 600)35}{10} = 1260 \text{ kN}$$

Karena  $P_u > A_g f_c' / 10$ , jadi komponen struktur kolom tersebut didesain sebagai komponen struktur yang memikul beban aksial dan lentur.

#### 4.4.4.1 Desain Tulangan Longitudinal Penahan Lentur

Desain tulangan longitudinal penahan lentur ini menggunakan program bantu *spColumn* Dari *output* program bantu tersebut dapat digunakan tulangan memanjang sebesar 12D25, maka sebagai berikut:

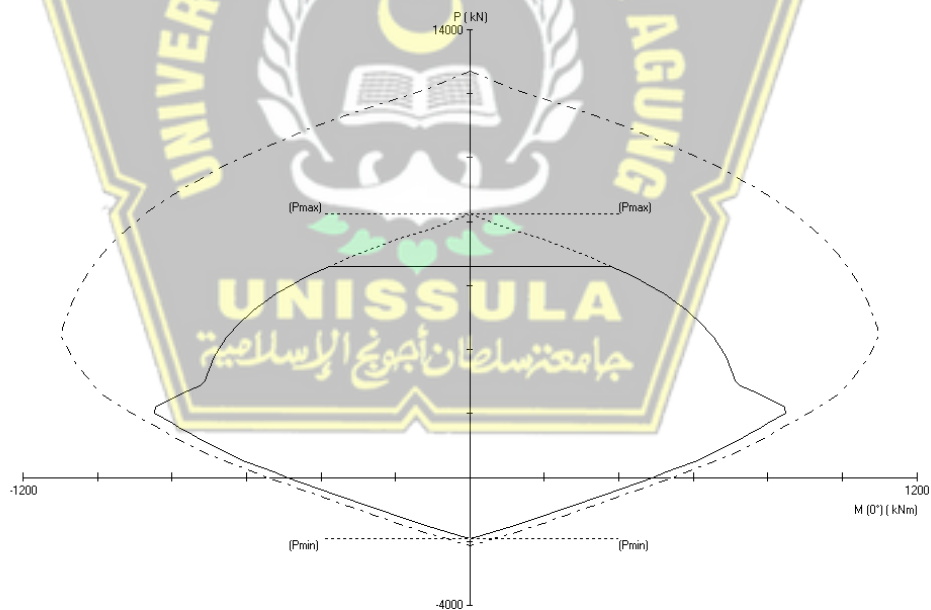
$$\rho = \frac{A_s}{b \times h} = \frac{12(0,25 \times 3,14 \times 25^2)}{600 \times 600} = 0,016 = 1,60\%$$



**Gambar 4.31** Penampang Kolom K1

Berdasarkan SNI 2847-2019 pasal 18.7.4.1 digunakan batasan rasio tulangan komponen struktur tekan yang diijinkan dari 1% sampai dengan 6%, sehingga persyaratan ini sudah terpenuhi. Dapat dilihat pada gambar di bawah ini merupakan diagram interaksi penampang kolom.

Diagram interaksi K1:



**Gambar 4.32** Diagram Interaksi K1

Berdasarkan SNI 2847-2019 pasal 22.4.2.2, kapasitas beban aksial kolom tidak boleh kurang dari beban aksial terfaktor hasil analisa struktur.

$$\begin{aligned}
\phi P_n \max &= 0,8 \times \phi \times [0,85 \times f_c' \times (A_g - A_{st}) + f_y \times A_{st}] \\
&= 0,8 \times 0,65 \times [0,85 \times 35 \times (360000 - 5887,5) + 420 \times 5887,5] \\
&= 6763950,38 \text{ N} \\
&= 6763,95 \text{ kN} > 2009,335 \text{ kN (OKE)}
\end{aligned}$$

#### 4.4.4.2 Perencanaan Kebutuhan Tulangan Transversal sebagai *Confinement*

Pada perencanaan geser kolom sebagai *confinement* ini, luas tulangan transversal kolom yang dibutuhkan berdasar pada hasil terbesar yang didapat dari persamaan di bawah menurut SNI 2847-2019 tabel 18.7.5.4.

$$\frac{A_{sh}}{s} = 0,3 \times \frac{b_c f_c'}{f_{yt}} \left[ \left( \frac{A_g}{A_{ch}} \right) - 1 \right]$$

Atau;

$$\frac{A_{sh}}{s} = 0,09 \times \frac{b_c f_c'}{f_{yt}}$$

Keterangan:

S = jarak spasi tulangan transversal (mm)

$b_c$  = dimensi potongan melintang dari inti kolom, diukur dari pusat ke pusat dari tulangan pengekan (mm)

$A_g$  = luasan penampang kolom ( $\text{mm}^2$ )

$A_{ch}$  = luasan penampang kolom diukur dari daerah terluar tulangan transversal (mm)

$F_{yt}$  = kuat leleh tulangan transversal (MPa)

Diketahui:

$$f_c = 35 \text{ MPa}$$

$$f_y = 420 \text{ MPa}$$

$$b_c = 600 \times 2(40) = 520 \text{ mm}$$

$$A_g = 360000 \text{ mm}^2$$

$$A_{ch} = 600 \times (600 - 2(40)) = 270400 \text{ mm}^2$$

Jadi:

$$\frac{A_{sh}}{s} = 0,3 \times \frac{520 \times 35}{420} \left[ \left( \frac{600 \times 600}{270400} \right) - 1 \right] = 4,3 \text{ mm}^2/\text{mm}$$

Atau;

$$\frac{A_{sh}}{s} = 0,09 \times \frac{520 \times 35}{420} = 3,9 \text{ mm}^2/\text{mm}$$

Syarat jarak tulangan transversal:

- $\frac{1}{4}$  dimensi terkecil komponen struktur =  $\frac{1}{4} (600) = 150 \text{ mm}$
- 6 kali diameter tulangan memanjang =  $6 (25) = 150 \text{ mm}$
- $s_o = 100 + \left( \frac{350 - h_x}{3} \right)$ ,

Dengan nilai  $h_x$  dapat diperkirakan sebesar  $\frac{1}{3} h_c$ :

$$\frac{1}{3} h_c = \frac{1}{3} \times 520 = 173,33 \text{ mm}$$

Karena hasilnya lebih kecil dari syarat yaitu 350 mm, sehingga besar  $s_o$  sebagai berikut:

$$s_o = 100 + \left( \frac{350 - 173,33}{3} \right) = 158,89 \text{ mm}$$

Berdasarkan perhitungan dari syarat tulangan transversal di atas, didapatkan jarak maksimum tulangan transversal sebesar 100 mm. Luas sengkang tertutup yang dibutuhkan adalah sebagai berikut:

$$A_{sh} = 7,25 s = 7,25 \times 4,3 = 430,77 \text{ mm}^2$$

Misal digunakan sengkang tertutup berdiameter 13 mm, maka dibutuhkan 4 kaki D13 ( $A_{sh} = 530,66 \text{ mm}^2$ )

Sengkang tertutup ini dipasang hingga jarak  $l_o$  diambil dari nilai terbesar antara:

- Tinggi penampang komponen struktur pada muka hubungan pelat-kolom = 600 mm
- $\frac{1}{6}$  dari bentang bersih komponen struktur =  $\frac{1}{6} \times 3600 = 600 \text{ mm}$
- 450 mm

Jadi sepanjang 600 mm dari muka hubungan pelat kolom harus dipasang tulangan transversal sebagai *confinement* 4 kaki D13-100 mm.

#### 4.4.4.3 Penulangan Geser di Luar *lo*

Dengan jarak  $d/2$  dapat dipasang tulangan sengkang pada daerah di luar *lo*.

$$d = h - \text{selimut beton} - \emptyset \text{sengkang} - \frac{1}{2} \emptyset \text{tulangan lentur}$$

$$d = 600 - 40 - 13 - \left(\frac{1}{2} \times 25\right) = 534,5 \text{ m}$$

$$\frac{d}{2} = \frac{534,5}{2} = 267,25 \text{ mm}$$

Berdasarkan pada SNI 2847-2019 pasal 9.7.6.4.4 jarak antar tulangan transversal di luar *lo* tidak boleh melebihi 150 mm, sehingga tetap dipasang tulangan dengan jarak maksimal 150 mm yaitu dipasang 4D13-150 mm.

#### 4.4.4.4 Perencanaan Tulangan Transversal sebagai Tulangan Geser

Berdasarkan SNI 2847-2019, gaya geser desain tidak perlu lebih besar dari  $V_e$  dan  $V_u$  dari hasil analisa struktur.

Nilai  $M_{pr}$  atas dan  $M_{pr}$  bawah ditentukan sebesar momen *balance* yang diambil dari program interaksi *spColumn*.

$$V_e = \frac{M_{pr_{atas}} + M_{pr_{bawah}}}{l_n}$$

$$M_{pr_{atas}} = 569,51 \text{ kNm}$$

$$M_{pr_{bawah}} = 565,93 \text{ kNm}$$

$$V_e = \frac{569,51 + 565,93}{\frac{3600 - 600}{1000}} = 378,48 \text{ kN}$$

Diambil nilai  $V_u$  dari hasil analisis menggunakan beban *envelope* pada ETABS V16.2.1 .

$$V_u = 201,85 \text{ kN}$$

Karena  $V_e > V_u$  maka digunakan  $V_e = 378,48 \text{ kN}$ .

Pengecekan kontribusi beton menahan gaya geser ( $V_c$ ), berdasarkan pada sni 2847-2019 pasal 18.6.5.2, nilai  $V_c$  dapat diabaikan dalam menahan gaya geser apabila syarat di bawah terpenuhi:



$$- V_e > \frac{1}{2} V_u$$

$$378,48 \text{ kN} > \frac{1}{2} \times 201,85 \text{ kN}$$

$$378,48 \text{ kN} > 100,93 \text{ kN}$$

(Memenuhi)

$$- P_u > \frac{A_g \times f_c'}{20}$$

$$2009,33 \text{ kN} > \frac{(600 \times 600) \times 35}{20}$$

$$2009,33 \text{ kN} > 630 \text{ kN}$$

(Memenuhi)

Karena dari perhitungan di atas semua persyaratan terpenuhi, maka nilai  $V_c$  dapat diabaikan atau tidak perlu dihitung.

Dicoba digunakan 2 kaki D10 :

$$A_v = 2 \times 0,25 \times 3,14 \times 10^2$$

$$= 157 \text{ mm}^2$$

$$V_s \text{ min} = \frac{1}{3} \times b_w \times d$$

$$= \frac{1}{3} \times 600 \text{ mm} \times 534,5 \text{ mm}$$

$$= 106900 \text{ N}$$

$$s = \frac{f_y \times d \times A_v}{V_s}$$

$$= \frac{420 \times 534,5 \times 157}{106900}$$

$$= 329,7 \text{ mm}$$

Dicoba digunakan 2 kaki D10-200 mm, maka:

$$A_v = \frac{b_w \times s}{3 \times f_y}$$

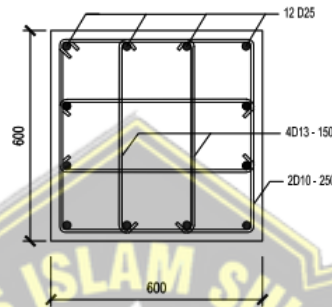
$$= \frac{600 \times 200}{3 \times 420}$$

$$= 95,24 \text{ mm}^2$$

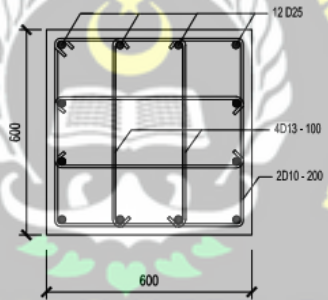
$A_v \text{ pakai} > A_v \text{ perlu}$  (**OKE**)

Jadi berdasarkan perancangan penulangan di atas berikut penulangan yang dipasang:

- Tulangan lentur = 12D25
- Tulangan transversal sebagai *confinement* :
  - 4D13-100 mm (sepanjang 600 mm dari masing-masing tumpuan).
  - 4D13-150 mm (di luar 600 mm tersebut).
- Tulangan transversal sebagai tulangan geser = 2D10-200 mm.



**Gambar 4.33** Detail Tulangan Lapangan Kolom



**Gambar 4.34** Detail Tulangan Tumpuan Kolom

#### 4.4.4.5 Kontrol Momen Kapasitas Kolom dan Pelat

##### a. Menentukan Momen Kapasitas Pelat

Data perencanaan untuk menentukan  $\Sigma M_{nb}$ :

Lebar pelat ditinjau (b)	= 1000 mm
Tebal pelat	= 200 mm
Tebal selimut beton	= 30 mm
Factor reduksi ( $\phi$ )	= 0,9
Mutu baja tulangan ( $f_y$ )	= 420 MPa
Mutu beton ( $f_c'$ )	= 35 MPa
Tinggi efektif (d)	= 159 mm

Luas tulangan tekan (atas):

Tulangan yang dipakai D22-125 mm.

$$\begin{aligned} A_s \text{ pakai} &= \frac{0,25 \times \pi \times D^2 \times b}{S \text{ pakai}} \\ &= \frac{0,25 \times 3,14 \times 22^2 \times 1000}{125^2} \\ &= 3039,5 \text{ mm}^2 \end{aligned}$$

Tinggi blok regangan:

$$\begin{aligned} a &= \frac{A_s \times f_y}{0,85 \times f_c' \times b} \\ &= \frac{3039,5 \times 420}{0,85 \times 35 \times 1000} \\ &= 42,91 \text{ mm} \end{aligned}$$

Maka;

$$\begin{aligned} Mnb &= \phi \times A_s \times f_y \times \left( d - \frac{1}{2} a \right) \\ &= 0,9 \times 3039,5 \times 420 \times \left( 159 - \frac{1}{2} 42,91 \right) \times 10^{-6} \\ &= 158,03 \text{ kNm} \end{aligned}$$

Luas tulangan tekan (bawah):

Tulangan yang dipakai D16-150 mm.

$$\begin{aligned} A_s \text{ pakai} &= \frac{0,25 \times \pi \times D^2 \times b}{S \text{ pakai}} \\ &= \frac{0,25 \times 3,14 \times 16^2 \times 1000}{150^2} \\ &= 1339,73 \text{ mm}^2 \end{aligned}$$

Tinggi blok regangan:

$$\begin{aligned} a &= \frac{A_s \times f_y}{0,85 \times f_c' \times b} \\ &= \frac{1339,73 \times 420}{0,85 \times 35 \times 1000} \\ &= 18,91 \text{ mm} \end{aligned}$$

Maka;

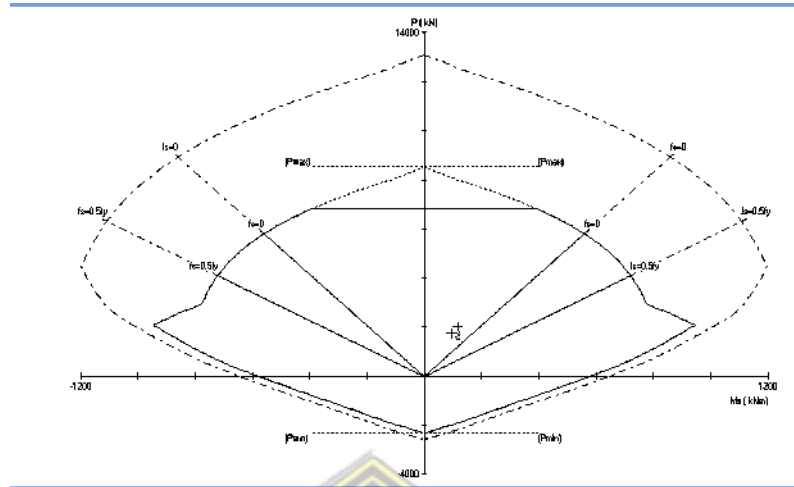
$$\begin{aligned} M_{nb+} &= \phi \times A_s \times f_y \times \left( d - \frac{1}{2} a \right) \\ &= 0,9 \times 1339,73 \times 420 \times \left( 159 - \frac{1}{2} 18,91 \right) \times 10^{-6} \\ &= 75,73 \text{ kNm} \\ \Sigma M_{nb} &= 158,03 + 75,73 \\ &= 233,76 \text{ kNm} \\ 1,2M_{nb} &= 1,2 \times 233,76 \text{ kNm} \\ &= 280,51 \text{ kNm} \end{aligned}$$

**b. Menentukan Momen Kapasitas Kolom**

Menentukan  $\Sigma M_c$ :

Gaya aksial maksimum kolom bawah ( $P_u$ )	= 2009,33 kN
Gaya momen maksimum kolom bawah ( $M_u$ )	= 120,71 kNm
Gaya aksial maksimum kolom atas ( $P_u$ )	= 1756,72 kN
Gaya momen maksimum kolom atas ( $M_u$ )	= 98,46 kNm

Analisis dengan menggunakan *SpColumn* :



**Factored Loads and Moments with Corresponding Capacities**

No	Pu kN	Mux kNm	$\phi M_{nx}$ kNm	$\phi M_n/M_u$	NA Depth mm	dt Depth mm
1	2009.33	120.71	935.15	7.747	198	538
2	1756.72	98.46	898.59	9.127	184	538

Momen nominal kolom ( $\Sigma M_c$ ) =  $935,15 + 898,59 = 1833,74$  kNm

Cek persyaratan momen kapasitas kolom dan pelat:

$$1,2M_{nb} < \Sigma M_c$$

$$280,51 \text{ kNm} < 1833,74 \text{ kNm}$$

(OKE)

#### 4.4.5 Desain Dinding Geser

##### 4.4.5.1 Data-Data Desain

Tinggi dinding ( $h_w$ ) = 3600 mm

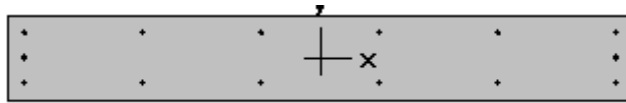
Tebal dinding ( $h$ ) = 300 mm

Panjang dinding arah y ( $l_{wy}$ ) = 2200 mm

Mutu beton ( $f_c'$ ) = 35 MPa

Mutu baja ( $f_y$ ) = 420 MPa

Penampang dinding geser dapat dilihat pada Gambar 4.33 di bawah ini:



**Gambar 4.35** Penampang Dinding Geser

#### 4.4.5.2 Desain Dinding Geser Khusus

Dari program bantu untuk analisis struktur didapatkan gaya dalam yang bekerja akibat kombinasi terbesar yang dihasilkan.

$$P_u = 1062,8288 \text{ kN}$$

$$V_u = 534,075 \text{ kN}$$

$$M_u = 1664,784 \text{ kNm}$$

Persyaratan tulangan minimum pada desain dinding geser :

$$V_u > 0,083A_{cv}\lambda\sqrt{f_c'}$$

$$A_{cv} = 420 \times 2200 = 924000 \text{ mm}^2$$

$$0,083A_{cv}\lambda\sqrt{f_c'} = 0,083 \times 924000 \times 1 \times \sqrt{35}$$

$$0,083A_{cv}\lambda\sqrt{f_c'} = 453715,99 \text{ N} = 453,71599 \text{ kN}$$

$$V_u = 534,075 \text{ kN} > 0,083A_{cv}\lambda\sqrt{f_c'} = 453,71599 \text{ kN}$$

Dari perhitungan di atas maka, rasio tulangan vertikal ( $\rho_l$ ) dan horizontal ( $\rho_t$ ) yang digunakan  $> 0,0025$ .

Perhitungan di bawah ini dilakukan pemeriksaan apakah perlu dipasang tulangan dalam dua lapis sebagai berikut:

$$0,17A_{cv}\lambda\sqrt{f_c'} = 0,17 \times 924000 \times 1 \times \sqrt{35} = 929297,8 \text{ N}$$

$$0,17A_{cv}\lambda\sqrt{f_c'} = 929,2978 \text{ kN} > V_u = 534,075 \text{ kN}$$

Berdasarkan perhitungan di atas maka tulangan dipasang dalam satu lapis.

#### 4.4.5.3 Perhitungan Tulangan Horizontal dan Vertikal Dinding Geser

Rasio tulangan minimum yaitu sebesar 0,0025, sehingga dibutuhkan luas tulangan per m' dinding sebesar:

$$0,0025A_{cv} = 0,0025 \times 924000 = 750 \text{ mm}^2/m'$$

Jika dipasang tulangan D19 dalam satu lapis, maka:

$$A_s = 283,385 \text{ mm}^2$$



Sehingga jarak anatar tulangan menjadi:

$$s = \frac{283,385 \text{ mm}^2}{750 \text{ mm}^2/m'} = 0,377 \text{ m} = 377 \text{ mm} < 450 \text{ mm}$$

Berdasarkan hasil perhitungan di atas, dicoba menggunakan D19-200 dalam satu lapis untuk arah vertikal dan horizontal.

Berdasarkan SNI 2847-2019 pasal 18.10.4.1 dapat dilakukan pemeriksaan kuat geser dari dinding sebagai berikut:

$$\frac{h_w}{l_w} = \frac{\text{tinggi total dinding}}{\text{panjang dinding}} = \frac{27400 \text{ m}}{2200 \text{ m}} = 12,45 > 2$$

Karena dari hasil di atas didapat  $h_w/l_w > 2$ , sehingga  $\alpha_c=0,17$

Pada dinding terdapat tulangan horizontal dengan konfigurasi D19-200.

Rasio tulangan terpasang:

$$\rho_t = \frac{A_s}{s \times h} = \frac{283,385}{300 \times 300} = 0,005$$

Kuat geser nominal:

$$V_n = A_{cv}(\alpha_c \lambda \sqrt{f'c'} + \rho_t f_y)$$

$$V_n = 924000(0,17 \times 1 \times \sqrt{35} + (0,005 \times 420))$$

$$V_n = 2762231,992 \text{ N}$$

$$V_n = 2762,231992 \text{ kN}$$

Kuat geser perlu:

$$\phi V_n = 0,75(2762,231992 \text{ kN}) = 2071,67 \text{ kN} > 534,075 \text{ kN}$$

Kuat geser nominal maksimum:

$$A_{cw} = 0,3 \text{ m} \times 2,2 \text{ m} = 0,66 \text{ m}^2$$

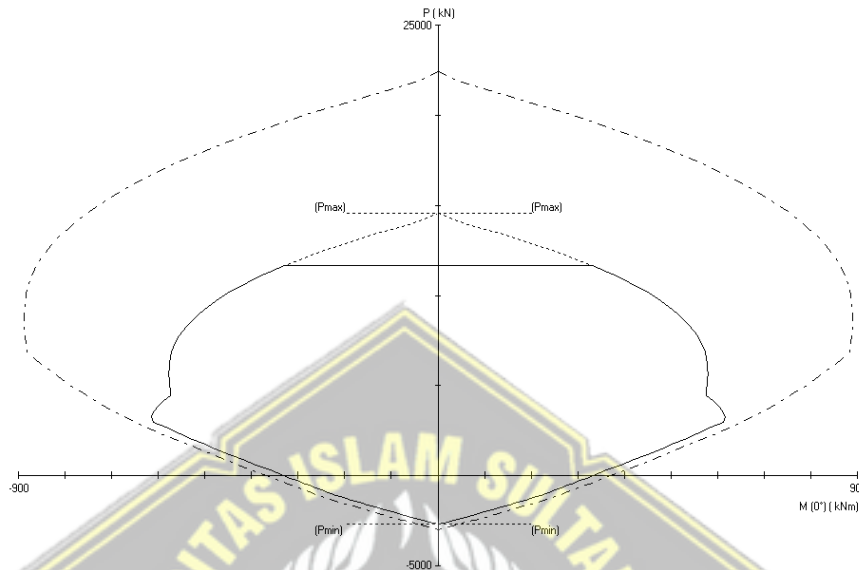
$$0,83A_{cw}\sqrt{f'c'} = 0,83 \times 660000 \times \sqrt{35} \times 10^3 = 3240,83 \text{ kN}$$

Berdasarkan perhitungan di atas, didapatkan kuat geser nominal yang masih di bawah batas atas kuat geser nominal maksimum. Oleh karena itu, konfigurasi tulangan D19-200 mm dapat digunakan sebagai tulangan vertikal dan tulangan horizontal.

#### 4.4.5.4 Perencanaan Dinding terhadap Kombinasi Gaya Aksial dan Lentur

Diagram interaksi dari dinding dapat digunakan untuk memperoleh kuat tekan dan lentur dinding struktural. Jumlah tulangan longitudinal tambahan yang harus

dipasang pada masing-masing ujung penampang dinding (komponen batas) dapat diperoleh dari poses *trial* dan *error*, yaitu 14D25 denangan  $\rho = 1,08 \%$ . Melalui gambar 4.34 di bawah ini dapat dilihat diagram interaksi aksial tekan vs lentur yang dihasilkan.



Gambar 4.36 Diagram Interaksi Dinding Geser

#### 4.4.5.5 Penentuan Kebutuhan terhadap Komponen Batas Khusus (*Special Boundary Element*)

Dengan menggunakan pendekatan tegangan, akan digunakan komponen batas apabila tegangan tekan maksimum akibat kombinasi momen dan gaya aksial terfaktor yang bekerja pada penampang dinding geser melebihi  $0,2 f'c$  sesuai dengan SNI 2847-2019 Pasal 18.12.7.5.

Jadi komponen batas khusus diperlukan jika :

$$\frac{Pu}{Ag} + \left( \frac{Mu}{l} \times \frac{l_w}{2} \right) > 0,2 f'c$$

$$Ag = 300 \times 2200 = 660000 \text{ mm}^2$$

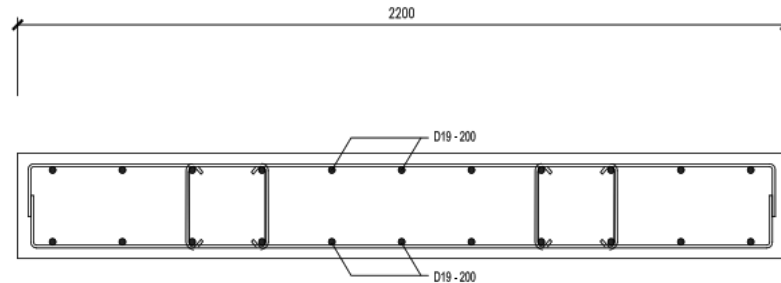
$$l = \frac{1}{12} \times 300 \times 2200^3 = 2,66 \times 10^{11}$$

$$l_w = 2200 - 600 = 1600 \text{ m}$$

$$\frac{1062,8288}{660000} + \left( \frac{1664,784}{2,66 \times 10^{11}} \times \frac{1600}{2} \right) > 0,2 \times 35$$

$$5 \text{ MPa} < 7 \text{ MPa}$$

Karena tegangan tekan maksimum akibat kombinasi momen dan gaya aksial terfaktor yang bekerja pada penampang dinding geser kurang dari  $0,2f'c$ , maka tidak dibutuhkan komponen batas khusus (*special boundary element*).



**Gambar 4.37** Detail Tulangan *Shear Wall*

#### 4.4.6 Desain Sloof

##### 4.4.6.1 Perencanaan Balok Sloof

Data perencanaan:

Penampang balok (b x h) = 400 mm x 600 mm

Mutu beton ( $f'c$ ) = 30 MPa

Mutu baja ( $f_y$ ) = 420 MPa (BjTS)

Berat jenis beton = 2400 kg/m<sup>3</sup>

Modulus elastisitas (E) = 25700 MPa

Tebal selimut beton = 40 mm

D tulangan utama = 19 mm

D tulangan sengkang = 10 mm

Penurunan yang diijinkan ( $\delta$ ) = 62,4 mm

##### 4.4.6.2 Penulangan Lentur Sloof

$$\begin{aligned}
 Mu &= \frac{E \times I \times \delta}{12 \times L^2} \\
 &= \frac{25700000 \times 0,0072 \times 0,0624}{12 \times 4,8^2} \\
 &= 41,76 \text{ kNm}
 \end{aligned}$$

$$\begin{aligned}
 d &= h - \text{tebal selimut beton} - D \text{ sengkang} - \left(\frac{1}{2} \times D_{\text{lentur}}\right) \\
 &= 600 - 40 - 10 - \left(\frac{1}{2} \times 19\right) \\
 &= 540,5 \text{ mm}
 \end{aligned}$$

$$\phi = 0,9 \text{ (terkontrol tarik)}$$

$$Mn = \frac{Mu}{\phi}$$

$$= \frac{41,76}{0,9}$$

$$= 46,40 \text{ kNm}$$

$$Rn = \frac{Mn}{b \times d^2}$$

$$= \frac{46400000}{400 \times 540,5^2}$$

$$= 0,4 \text{ N/mm}^2$$

$$m = \frac{fy}{0,85 \times f'c}$$

$$= \frac{420}{0,85 \times 30}$$

$$= 16,47$$

$$\rho_b = \frac{0,85 \times \beta_1 \times f'c}{fy} \times \left(\frac{600}{600 + fy}\right)$$

$$= \frac{0,85 \times 0,85 \times 30}{420} \times \left(\frac{600}{600 + 420}\right)$$

$$= 0,0304$$

$$\rho_{\text{max}} = 0,75 \times \rho_b$$

$$= 0,75 \times 0,0304$$

$$= 0,0228$$

$$\rho_{\text{min}} = \frac{1,4}{fy} = \frac{1,4}{420} = 0,0033$$

$$\begin{aligned}\rho_{\text{perlu}} &= \frac{1}{m} \times \left( 1 - \sqrt{1 - \frac{2 \times m \times Rn}{fy}} \right) \\ &= \frac{1}{16,47} \times \left( 1 - \sqrt{1 - \frac{2 \times 16,47 \times 0,4}{420}} \right) \\ &= 0,00095\end{aligned}$$

Karena nilai  $\rho_{\text{min}} > \rho_{\text{perlu}} < \rho_{\text{max}}$ , maka digunakan  $\rho_{\text{min}}$ .

$$\rho_{\text{min}} = 0,0033$$

### Tulangan lentur tarik

$$\begin{aligned}As &= \rho_{\text{perlu}} \times b \times d \\ &= 0,0033 \times 400 \times 540,5 \\ &= 720,67 \text{ mm}^2\end{aligned}$$

SNI 2847-2019 pasal 9.6.1.2 menetapkan  $As$  tidak boleh kurang dari:

$$\begin{aligned}As_{\text{min}} &= \frac{0,25\sqrt{f'c'}}{fy} \times b_w \times d \\ &= \frac{0,25\sqrt{30}}{420} \times 400 \times 540,5 \\ &= 704,87 \text{ mm}^2\end{aligned}$$

Atau;

$$\begin{aligned}As_{\text{min}} &= \frac{1,4 \times b_w \times d}{fy} \\ &= \frac{1,4 \times 400 \times 540,5}{420} \\ &= 720,67 \text{ mm}^2\end{aligned}$$

Maka,  $As_{\text{pakai}} = 720,67 \text{ mm}^2$

Digunakan tulangan D19 mm ( $A_{D19} = 283,385 \text{ mm}^2$ )

$$\begin{aligned}n_{\text{tulangan}} &= \frac{As_{\text{pakai}}}{A_{D19}} \\ &= \frac{720,67}{283,385} \\ &= 2,54 \approx 3 \text{ buah}\end{aligned}$$

Digunakan tulangan lentur tarik 3D19 ( $As = 850,155 \text{ mm}^2$ )

### Tulangan Lentur Tekan

Untuk tulangan lentur tekan dapat digunakan sebesar  $\frac{1}{2}$  dari kekuatan lentur tarik atau minimal 2 buah berdasarkan SNI 2847-2019 pasal 8.4.2.1.

Digunakan tulangan lentur tekan 3D19 ( $A_s = 850,155 \text{ mm}^2$ ).

### Kontrol Kapasitas Penampang

Tinggi balok tegangan persegi ekuivalen:

$$\begin{aligned} a &= \frac{A_s \times f_y}{0,85 \times f_c' \times b} \\ &= \frac{566,77 \times 420}{0,85 \times 30 \times 400} \\ &= 23,34 \text{ mm} \end{aligned}$$

Jarak dari serat tekan terjauh ke sumbu netral:

$$c = \frac{a}{0,85} = \frac{23,34}{0,85} = 27,46 \text{ mm}$$

Tegangan tarik:

$$\begin{aligned} \epsilon_t &= 0,003 \times \left( \frac{d}{c} - 1 \right) \\ &= 0,003 \times \left( \frac{540,5}{27,46} - 1 \right) \\ &= 0,06 \end{aligned}$$

Dipakai  $\phi = 0,9$  (terkontrol tarik)

$$\begin{aligned} \phi M_n &= \phi \times A_s \times f_y \times \left( d - \frac{1}{2} a \right) \\ \phi M_n &= 0,9 \times 566,77 \times 420 \times \left( 540,5 - \frac{1}{2} \times 23,34 \right) \end{aligned}$$

$$= 113296300 \text{ Nmm}$$

$$= 113,2963 \text{ kNm}$$

$$\phi M_n = 113,2963 \text{ kNm} > M_u = 15,9252 \text{ kNm (OK)}$$

### Penulangan Geser

Pembebanan:

$$\text{Berat sendiri balok} = 0,4 \times 0,6 \times 24 = 5,76 \text{ kN/m}$$

$$q_D = 5,76 \text{ kN/m}$$



$$\begin{aligned}
 qu &= 1,2 \times qD \\
 &= 1,2 \times 5,76 \\
 &= 6,912 \text{ kN/m}
 \end{aligned}$$

$$\begin{aligned}
 Vu &= 0,5 \times qu \times l \\
 &= 0,5 \times 6,912 \times 4,8 \\
 &= 16,59 \text{ kN}
 \end{aligned}$$

$$\phi Vc = \phi(0,17\lambda\sqrt{f'c'} \times b \times d)$$

$$\begin{aligned}
 \phi Vc &= 0,75(0,17 \times 1\sqrt{30} \times 400 \times 540,5) \times 10^{-1} \\
 &= 150,98 \text{ kN}
 \end{aligned}$$

$$\frac{1}{2}\phi Vc \leq Vu$$

$$75,49 \text{ kN} \geq 16,59 \text{ kN} \text{ (TIDAK MEMENUHI)}$$

Kekuatan geser balok tidak memenuhi, dengan demikian harus dipasang tulangan geser minimum.

$$\begin{aligned}
 Vc_1 &= 0,333\sqrt{f'c'} \times b \times d \\
 &= 0,333\sqrt{30} \times 400 \times 540,5 \\
 &= 3943,3 \text{ kN}
 \end{aligned}$$

$$Vs \leq Vc_1$$

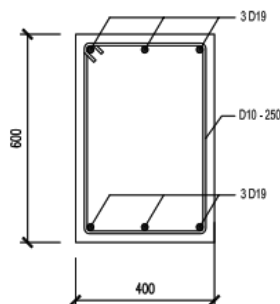
$$0 \leq 3943,3 \text{ kN} \text{ (OKE)}$$

Digunakan D10 mm dua kali ( $A_v = 157 \text{ mm}^2$ ) pada *sloof* jarak maksimum, yang dipilih dari nilai terkecil antara:

$$s_1 = \frac{d}{2} = \frac{540,5}{2} = 270,25 \text{ mm}$$

$$s_3 = 250 \text{ mm}$$

Dipakai  $s = 250 \text{ mm}$  (dipasang sengkang D10-250) di sepanjang *sloof*.



**Gambar 4.38** Detail Tulangan Sloof

## 4.5 PERHITUNGAN PONDASI

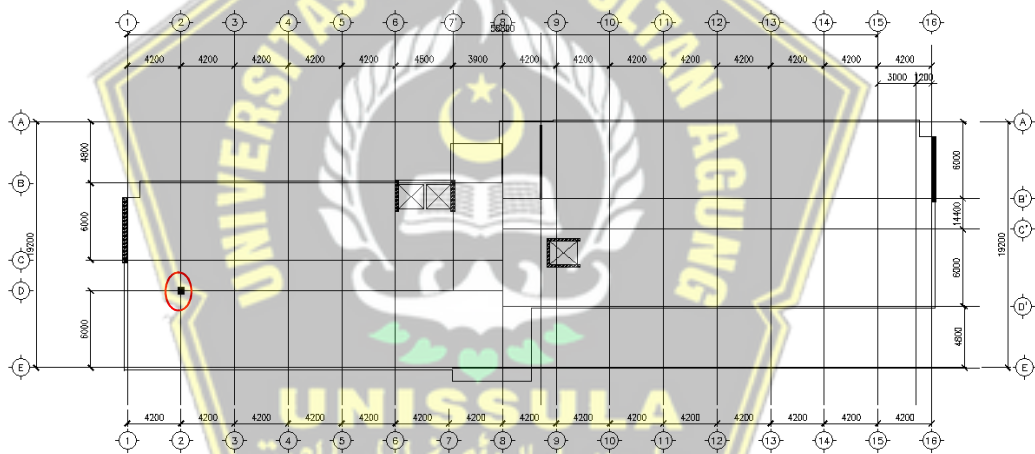
### 4.5.1 Desain Tiang Pancang

Pondasi merupakan struktur bangunan bagian bawah yang memiliki fungsi untuk menyalurkan beban-beban bangunan di atasnya ke tanah pendukung di bawahnya.

Melakukan perencanaan pondasi dari suatu struktur bangunan mempertimbangkan berbagai hal diantaranya adalah jenis tanah, kondisi dan struktur dari tanah di lokasi yang akan dibangun. Perencanaan yang baik dapat menghasilkan pondasi yang aman, efisien dan ekonomis dalam pelaksanaan pemasangannya.

### 4.5.2 Perencanaan Pondasi untuk Titik di Tengah Bangunan

Desain tiang pancang kolom yang digunakan dalam perhitungan ini adalah kolom AS 2-D.



Gambar 4.39 Letak pondasi kolom yang ditinjau

#### 4.5.2.1 Data Perencanaan

Desain tiang pancang yang akan dihitung pada perencanaan pondasi gedung ini menggunakan tiang pancang jenis *spun pile* yang di produksi oleh PT. Wijaya Karya Beton.

- Diameter tiang pancang,  $d = 500$  mm
- *Thickness* = 90 mm
- Kelas = C
- Bending momen crack = 17 ton.m
- Bending momen ultimate = 34 ton.m

- Allowable axial = 169 ton
- Keliling tiang pancang (As) = 62,8 m
- Luas tiang pancang (Ap) = 0,19625 m<sup>2</sup>

**Tabel 4.34** Brosur Tiang Pancang WIKA Beton

**PRESTRESSED CONCRETE PRETENSION SPUN PILES SPECIFICATION**  
Concrete Compressive Strength  $f_c' = 52 \text{ MPa}$  (Cube 600 kg/cm<sup>2</sup>)

Size (mm)	Thickness Wall (t)	Cross Section (cm <sup>2</sup> )	Section Inertia (cm <sup>4</sup> )	Unit Weight (kg/m)	Class	Bending Moment		Allowable Compression (ton)	Decompression Tension (ton)	Length of Pile ** (m)
						Crack * (ton.m)	Break (ton.m)			
300	60	452.39	34,607.78	113	A2	2.50	3.75	72.60	23.11	6-12
					A3	3.00	4.50	70.73	29.86	6-13
					B	3.50	6.30	67.50	41.96	6-14
350	65	581.98	62,162.74	145	A1	3.50	5.25	93.10	30.74	6-13
					A3	4.20	6.30	89.50	37.50	6-14
					B	5.00	9.00	86.40	49.93	6-15
400	75	765.76	106,488.93	191	A2	5.30	8.25	121.10	38.62	6-14
					A3	6.50	9.75	117.60	45.31	6-15
					B	7.50	13.50	114.40	70.27	6-16
450	80	929.91	166,370.38	232	A1	7.50	11.25	149.50	39.28	6-14
					A2	8.50	12.75	145.80	53.39	6-15
					A3	10.00	15.00	143.80	66.57	6-16
500	90	1,159.23	239,324.30	290	A1	10.50	15.75	189.30	54.56	6-15
					A2	12.50	18.75	181.70	68.49	6-16
					A3	14.00	21.00	178.20	88.00	6-17
600	100	1,629.86	376,656.00	395	A1	15.00	22.50	274.90	84.33	6-18
					A2	17.00	34.00	269.00	122.04	6-19
					A3	19.00	28.50	249.00	77.68	6-17
700	110	2,253.54	519,869.00	505	A1	22.00	33.00	343.20	104.94	6-18
					A2	25.00	45.00	334.30	131.10	6-19
					A3	29.00	38.00	322.90	169.67	6-20
800	120	2,963.54	727,869.00	641	A1	30.00	60.00	415.00	119.34	6-20
					A2	36.00	69.00	400.10	191.02	6-21
					A3	41.00	76.50	392.17	171.18	6-22
900	130	3,762.48	977,869.00	805	A1	40.00	80.00	488.01	215.80	6-23
					A2	45.00	99.00	468.17	290.82	6-24
					A3	55.00	130.00	466.17	290.82	6-24
1000***	140	4,742.48	1,277,869.00	946	A1	50.00	112.00	613.52	269.81	6-22
					A2	62.00	128.00	601.27	215.16	6-23
					A3	73.00	139.50	589.66	258.19	6-24
1200***	150	6,948.01	1,938,136.83	1,237	A1	80.00	180.00	802.80	221.30	6-24
					A2	136.00	195.00	794.50	252.10	6-24
					A3	145.00	217.50	778.60	311.00	6-24
1500***	160	9,948.01	2,838,136.83	1,637	A1	120.00	240.00	1,052.23	385.70	6-24
					A2	170.00	300.00	1,040.00	409.60	6-24
					A3	200.00	400.00	1,021.50	522.20	6-24

Direncanakan *poer* dengan dimensi sebagai berikut:

L = 4 m

B = 2,4 m

t = 0,8 m

dengan gaya-gaya dalam yang bekerja pada pondasi yang didapatkan dari hasil analisis *ETABS V16.2.1* :

Fz = 5006,04 kN

Fx = 65,44 kN

Fy = 108,85 kN

Mx = 184,05 kN

My = 131,98 kN

Perhitungan desain tiang pancang pada gedung ini akan menggunakan kombinasi terbesar dari beban tetap dan beban sementara. Berdasarkan hal tersebut, kombinasi beban sementara akan digunakan acuan gaya dalam sebagai perhitungan desain pondasi. Sehingga didapatkan hasil perhitungan momen *poer* sebagai berikut:

$$M_{x0} = M_x + F_y \times t = 184,05 + (108,85 \times 0,8) = 271,13 \text{ kNm}$$

$$M_{y0} = M_y + F_x \times t = 131,98 + (65,44 \times 0,8) = 184,33 \text{ kNm}$$

Beban vertikal yang bekerja akibat adanya beban sementara dan beban sendiri *poer* adalah:

➤ Berat sendiri *poer* =  $4 \times 2,4 \times 0,8 \times 24 = 184,32 \text{ kN}$

➤ Beban aksial kolom

Beban tetap,  $F_z = 5006,04 \text{ kN}$

$$\begin{aligned} \Sigma P &= (1,2 \times \text{Berat sendiri } poer) + F_z \\ &= 5227,22 \text{ kN} \end{aligned}$$

#### 4.5.2.2 Daya Dukung Ijin Satu Tiang

Daya dukung ijin satu tiang dihitung berdasarkan nilai N-SPT dari hasil SPT dengan menggunakan rumus perhitungan pondasi MEYERHOF (1956). Perhatikan tabel berikut:

**Tabel 4.35** Data N-SPT

No	Kedalaman (m)	N SPT
1	0	0
2	1	2
3	2	4
4	4	10
5	6	8
6	8	1
7	10	1
8	12	1
9	14	1
10	16	1
11	18	2
12	20	4
13	22	5
14	24	10

No	Kedalaman (m)	N SPT
15	26	12
16	28	16
17	30	15
18	32	20
19	34	25
20	36	31
21	38	24
22	40	27
23	42	34
24	44	34
25	46	38
26	48	42
27	50	35

Berdasarkan tabel 4.34 didapatkan hasil N-SPT tiang di dasar, ( $N_p$ ) pada kedalaman 40 m dan nilai rata-rata N sepanjang tiang, ( $N_{av}$ ) pada perhitungan dibawah ini:

$$D = 50 \text{ mm} = 0,5 \text{ m}$$

$$8D = 8 \times 0,5 = 40 - 4 = 36 = 31 \text{ m}$$

$$4D = 4 \times 0,5 = 40 + 2 = 42 = 34 \text{ m}$$

Maka:

$$N_p = 32,5$$

$$N_{av} = \frac{\sum N_{SPT}}{40} = \frac{220}{40} = 5,5$$

$N_{av}$  yang diambil berdasarkan pada nilai  $3 \leq N \leq 50$

Dengan menggunakan perumusan MEYERHOF (1956) didapatkan daya dukung ultimate pada satu tiang pancang yaitu:

$$\begin{aligned} Q_{ult} &= 40 \cdot A_p \cdot N_p + \frac{A_s \cdot N_{av}}{5} \\ &= 40 \times 0,1963 \times 32,5 + \frac{62,8 \cdot 5,5}{5} \\ &= 324,21 \text{ ton} \end{aligned}$$

$$\begin{aligned} Q_d &= \frac{Q_{ult}}{SF} \rightarrow SF = 2,5 \\ &= \frac{324,21}{2,5} = 129,68 \text{ ton} \end{aligned}$$

*Qallowable* bahan dari tiang diketahui sebesar 169 ton, lalu nilai untuk  $\frac{1}{2}$  *Qallowable* bahan adalah 84,5 ton. Nilai daya dukung tanah yang diijinkan pada kedalaman 40 meter sebesar 84,5 ton dengan SF = 2,5.

Berdasarkan hasil analisis kekuatan bahan dan kekuatan tanah maka nilai P diambil 129,68 ton.

#### 4.5.2.3 Tiang Pancang Kelompok

Jumlah tiang pancang untuk tiang pancang kelompok ditentukan dengan rumus sebagai berikut:

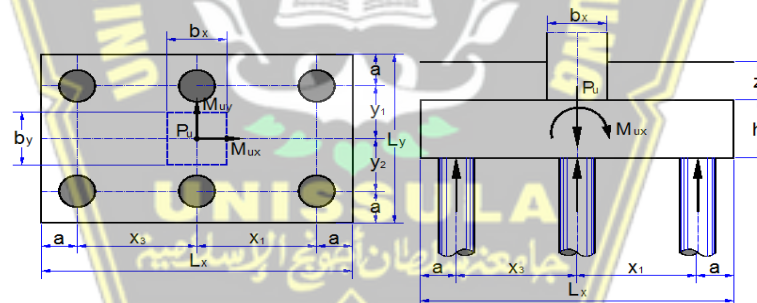
$$n = \frac{\Sigma P}{\bar{P}Eg}, \text{ dimana:}$$

$$Eg = 1 - \theta \frac{(n-1)m + (m-1)n}{90 \cdot m \cdot n}$$

$$= 1 - 18,43 \frac{(3-1)2 + (2-1)3}{90 \cdot 2 \cdot 3} = 0,76 \sim 0,75$$

$$n = \frac{5386,44}{134,08 \times 0,75} = 5,36 \sim 6 \text{ buah}$$

Maka tiang pancang kelompok akan direncanakan dengan 6 buah pancang dalam satu *poer* seperti pada gambar berikut.



**Gambar 4.40** Konfigurasi tiang pancang

Syarat jarak antar tiang pancang (*s*):

$$2,5D \leq Sx \leq 5D \rightarrow Sx = 2,5D = 2,5 \times 0,5 = 1,25 \text{ m}$$

$$2,5D \leq Sy \leq 5D \rightarrow Sy = 2,5D = 2,5 \times 0,5 = 1,25 \text{ m}$$

#### 4.5.2.4 Kontrol Beban Aksial Satu Tiang Pancang

Berdasarkan gambar 4.40 didapatkan jarak dari masing-masing tiang pancang terhadap titik berat *poer*. Perhatikan tabel berikut:



**Tabel 4.36** Jarak tiang pancang kolom

No.	Jumlah	x	n * x <sup>2</sup>	No.	Jumlah	y	n * y <sup>2</sup>
	n	(m)	(m <sup>2</sup> )		n	(m)	(m <sup>2</sup> )
1	2	1,25	3,13	1	3	0,63	1,17
2	2	0,00	0,00	2	3	-0,63	1,17
3	2	-1,25	3,13				
<b>n =</b>	<b>6</b>	<b>Σ x<sup>2</sup> =</b>	<b>6,25</b>	<b>n =</b>	<b>6</b>	<b>Σ y<sup>2</sup></b> <b>=</b>	<b>2,34</b>

Gaya yang dipikul oleh masing-masing tiang pancang ditentukan dengan rumus sebagai berikut:

$$P_i = \frac{\Sigma P}{n} \pm \frac{M_{x0} y_{max}}{\Sigma y^2} \pm \frac{M_{y0} x_{max}}{\Sigma x^2}$$

$$P_{max} = \frac{5227,22}{6} + \frac{271,13 \times 0,63}{2,34} + \frac{184,33 \times 1,25}{6,25}$$

$$= 974,58 \text{ kN}$$

$$P_{min} = \frac{5227,22}{6} - \frac{271,13 \times 0,63}{2,34} - \frac{184,33 \times 1,25}{6,25}$$

$$= 767,82 \text{ kN}$$

$$\text{Syarat : } P_{max} \leq \phi P_n$$

$$974,58 < 1167,12 \rightarrow \text{AMAN (OK)}$$

#### Kontrol Tebal *Poer* Kolom

Perencanaan tebal *poer* harus memenuhi syarat bahwa kekuatan geser nominal harus lebih dari geser ponds yang terjadi.

Data perencanaan *poer*:

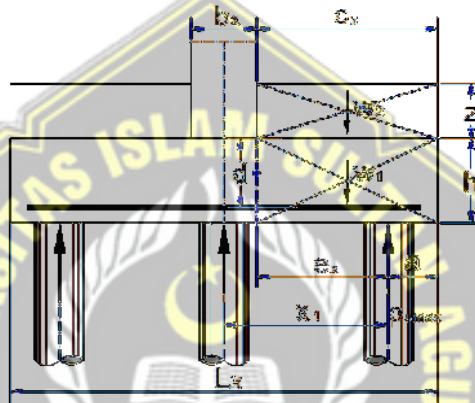
- Dimensi kolom = 600 × 600 mm
- Dimensi *poer*, *p* × *l* = 4000 × 2400 mm
- Tebal, *t* = 800 mm
- Selimut beton = 75 mm
- D tulangan = 22 mm
- Mutu beton = 30 MPa

- Dimensi tiang pancang = 500 mm
- $\lambda$  = 1 (Beton Normal)
- $\alpha_s$  = 40 (Kolom Tepi)
- Rasio sisi panjang terhadap daerah reaksi, ( $\beta$ )

$$\beta = \frac{600}{600} = 1$$

$$d = 800 - 75 - \left(\frac{22}{2}\right) = 714 \text{ mm}$$

### Tinjauan Geser Arah X



**Gambar 4.41** Tinjauan Geser Arah X As 2-D

Rasio sisi panjang terhadap daerah reaksi, ( $\beta$ )

$$\beta = \frac{600}{600} = 1$$

$$d = 800 - 75 - \left(\frac{22}{2}\right) = 714 \text{ mm}$$

Jarak bid. kritis terhadap sisi luar,

$$c_x = (L_x - b_x - d) / 2 = 1,343 \text{ m}$$

Berat beton,

$$W = c_x \times L_y \times h \times w_c = 61,885 \text{ kN}$$

Gaya geser arah x,

$$V_{ux} = 2 \times P_{max} - W = 1887,284 \text{ kN}$$

Lebar bidang geser untuk tinjauan arah x,

$$b = L_y = 2400 \text{ mm}$$

Berdasarkan SNI 2847-2019 untuk pondasi telapak non-prategang ( $V_c$ ) yang ditentukan berdasarkan nilai yang terkecil dari poin berikut:

$$\begin{aligned} \text{a. } V_c &= 0,17 \left( 1 + \frac{2}{\beta} \right) \lambda \sqrt{f_c' b d} \times 10^{-3} \\ &= 0,17 \left( 1 + \frac{2}{1} \right) 1 \sqrt{30 \cdot 2400 \cdot 714} \times 10^{-3} \\ &= 4692,887 \text{ kN} \end{aligned}$$

$$\begin{aligned} \text{b. } V_c &= 0,083 \left( \frac{\alpha_s d}{b} + 2 \right) \lambda \sqrt{f_c' b d} \times 10^{-3} \\ &= 0,083 \left( \frac{40 \times 714}{2400} + 2 \right) 1 \sqrt{30 \cdot 2400 \cdot 714} \times 10^{-3} \\ &= 10871,86 \text{ kN} \end{aligned}$$

$$\begin{aligned} \text{c. } V_c &= 0,33 \lambda \sqrt{f_c' b d} \times 10^{-3} \\ &= 0,33 \sqrt{30 \cdot 2400 \cdot 714} \times 10^{-3} \\ &= 3128,59 \text{ kN} \end{aligned}$$

Diambil, kuat geser pilecap,

$$V_c = 3128,59 \text{ kN}$$

Faktor reduksi kekuatan geser,

$$\phi = 0,75$$

Kuat geser pilecap,

$$\phi V_c = 2346,44 \text{ kN}$$

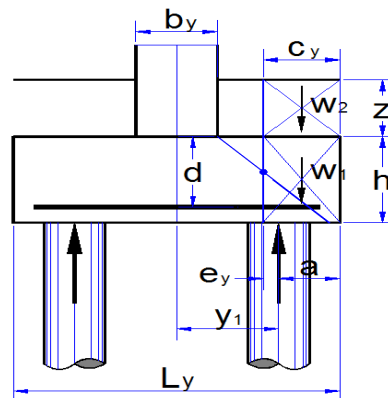
Syarat yang harus dipenuhi,

$$\phi V_c \geq V_{ux}$$

$$2346,44 \text{ kN} > 1887,284 \text{ kN}$$

AMAN (OK)

### Tinjauan Geser Arah Y



**Gambar 4.42** Tinjauan Geser Arah Y As 2-D

Rasio sisi panjang terhadap daerah reaksi, ( $\beta$ )

$$\beta = \frac{600}{600} = 1$$

$$d = 800 - 75 - \left(\frac{22}{2}\right) = 714 \text{ mm}$$

Jarak bid. kritis terhadap sisi luar,

$$c_y = (L_y - b_y - d) / 2 = 0,543 \text{ m}$$

Berat beton,

$$W = c_y \times L_x \times h \times w_c = 41,70 \text{ kN}$$

Gaya geser arah y,

$$V_{uy} = 3 \times P_{\max} - W = 2882,05 \text{ kN}$$

Lebar bidang geser untuk tinjauan arah y,

$$b = L_x = 4000 \text{ mm}$$

Berdasarkan SNI 2847-2019 untuk pondasi telapak non-prategang ( $V_c$ ) yang ditentukan berdasarkan nilai yang terkecil dari poin berikut:

$$\begin{aligned} \text{a. } V_c &= 0,17 \left(1 + \frac{2}{\beta}\right) \lambda \sqrt{f_c' b d} \times 10^{-3} \\ &= 0,17 \left(1 + \frac{2}{1}\right) 1 \sqrt{30 \cdot 4000 \cdot 714} \times 10^{-3} \\ &= 7821,49 \text{ kN} \end{aligned}$$

$$\begin{aligned} \text{b. } V_c &= 0,083 \left(\frac{\alpha_s d}{b} + 2\right) \lambda \sqrt{f_c' b d} \times 10^{-3} \\ &= 0,083 \left(\frac{40 \times 714}{2400}\right) 1 \sqrt{30 \cdot 4000 \cdot 714} \times 10^{-3} \\ &= 11914,72 \text{ kN} \end{aligned}$$

$$\begin{aligned} \text{c. } V_c &= 0,33 \lambda \sqrt{f_c' b d} \times 10^{-3} \\ &= 0,33 \sqrt{30 \cdot 4000 \cdot 714} \times 10^{-3} \\ &= 5214,32 \text{ kN} \end{aligned}$$

Diambil, kuat geser pilecap,

$$V_c = 5214,32 \text{ kN}$$

Faktor reduksi kekuatan geser,

$$\phi = 0,75$$

Kuat geser pilecap,

$$\phi V_c = 3910,74 \text{ kN}$$

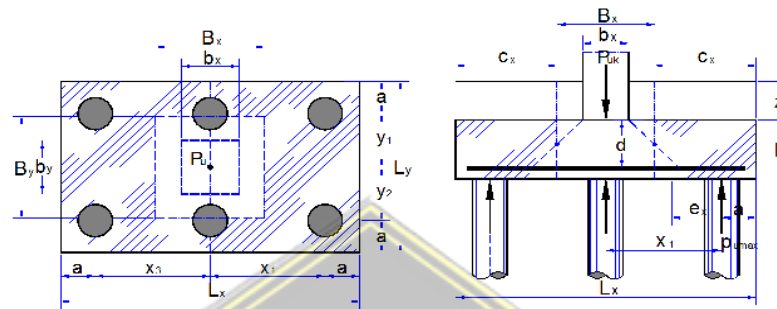
Syarat yang harus dipenuhi,

$$\phi V_c \geq V_{uy}$$

$$3910,74 \text{ kN} > 2882,05 \text{ kN}$$

AMAN (OK)

#### 4.5.2.5 Tinjauan Geser Ponds Dua Arah



**Gambar 4.43** Tinjauan Geser Ponds Dua Arah

Rasio sisi panjang terhadap daerah reaksi, ( $\beta$ )

$$\beta = \frac{600}{600} = 1$$

$$d = 800 - 75 - \left(\frac{22}{2}\right) = 714 \text{ mm}$$

Lebar bidang geser pons arah x,

$$B_x = b_x + d = 1,314 \text{ m}$$

Lebar bidang geser pons arah y,

$$B_y = b_y + d = 1,314 \text{ m}$$

Gaya geser pons akibat beban terfaktor pada kolom,

$$P_{uk} = 5006,040 \text{ kN}$$

Luas bidang geser pons,

$$A_p = 2 \times (B_x + B_y) \times d = 3,753 \text{ m}^2$$

Lebar bidang geser pons,

$$b_p = 2 \times (B_x + B_y) = 5,26 \text{ m}$$

Berdasarkan SNI 2847-2019 untuk pondasi telapak non-prategang ( $f_p$ ) yang ditentukan berdasarkan nilai yang terkecil dari poin berikut:

$$\begin{aligned} \text{a. } f_p &= 0,17 \left(1 + \frac{2}{\beta}\right) \sqrt{f_c'} \\ &= 0,17 \left(1 + \frac{2}{1}\right) \sqrt{30} \\ &= 2,74 \text{ MPa} \end{aligned}$$

$$\begin{aligned}
 \text{b. } f_p &= 0,083 \left( \frac{\alpha_s d}{b_p} + 2 \right) \sqrt{f_c'} \\
 &= 0,083 \left( \frac{40 \times 714}{5.26} \right) \sqrt{30} \\
 &= 3,39 \text{ MPa}
 \end{aligned}$$

$$\begin{aligned}
 \text{c. } f_p &= 0,33 \sqrt{f_c'} \\
 &= 0,33 \sqrt{30} \\
 &= 1,83 \text{ MPa}
 \end{aligned}$$

Tegangan geser pons yang disyaratkan,

$$f_p = 1,83 \text{ MPa}$$

Faktor reduksi kekuatan geser pons,

$$\phi = 0,75$$

Kuat geser pons,

$$\phi V_{np} = \phi A_p \times f_p \times 10^3 = 5138,71 \text{ kN}$$

$$\begin{aligned}
 \text{Syarat : } \phi V_{np} &\geq P_{uk} \\
 5138,711 &> 5006,040 \\
 &\text{AMAN (OK)}
 \end{aligned}$$

#### 4.5.2.6 Desain Penulangan *Poer* Kolom

Desain penulangan lentur *poer* dianalisis sebagai balok kantilever dengan perletakan jepit pada kolom. Beban yang bekerja adalah berat sendiri *poer* ( $q$ ) dan beban terpusat ( $P$ ). Penulangan *poer* kolom didesain dengan menggunakan bahan tulangan baja dengan data sebagai berikut:

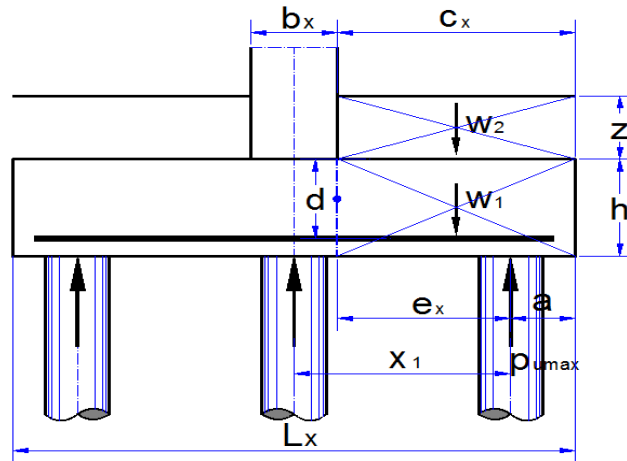
##### Data Perencanaan :

- ❖ Dimensi *Poer*,  $B \times L$  = 4000 × 2400 mm
- ❖ Tebal *Poer* = 800 mm
- ❖ Mutu beton,  $f_c'$  = 30 MPa
- ❖ D tulangan utama = 22 mm
- ❖ Mutu baja,  $f_y$  = 420 MPa
- ❖ Elastisitas,  $E_f$  = 200000 MPa
- ❖ Tebal selimut beton = 75 mm
- ❖ Tinggi efektif balok *poer*

$$d = 800 - 75 - (22/2) = 714 \text{ mm}$$



## Desain Penulangan Lentur Arah X



**Gambar 4.44** Pile Cap Arah X

Jarak tepi kolom terhadap sisi luar pilecap,

$$c_x = (L_x - b_x) / 2 = 1,700 \text{ m}$$

Jarak tiang terhadap sisi kolom,

$$e_x = c_x - a = 0,950 \text{ m}$$

Berat beton,

$$W = c_x \times L_y \times h \times w_c = 78,34 \text{ kN}$$

Momen yang terjadi pada pilecap,

$$M_{ux} = 2 \times P_{max} \times e_x - W \times c_x / 2 = 1785,13 \text{ kNm}$$

Faktor distribusi tegangan beton,

$$\beta_1 = 0,85$$

$$\begin{aligned} \rho_b &= \frac{\beta_1 \cdot 0,85 \cdot f_c'}{f_y} \left( \frac{600}{600 + f_y} \right) \\ &= \frac{0,85 \cdot 0,85 \cdot 30}{420} \left( \frac{600}{600 + 420} \right) \\ &= 0,03 \end{aligned}$$

Factor reduksi kekuatan lentur,

$$\phi = 0,9$$

$$\begin{aligned} R_{max} &= 0,75 \times \rho_b \times f_y \left( 1 - \frac{1/2 \times 0,75 \times \rho_b \times f_y}{0,85 \times f_c'} \right) \\ &= 0,75 \times 0,03 \times 420 \left( 1 - \frac{1/2 \times 0,75 \times 0,03 \times 420}{0,85 \times 30} \right) \\ &= 7,77 \end{aligned}$$

$$M_n = \frac{M_{ux}}{\phi} = 1983,47 \text{ kNm}$$

$$R_n = M_n \times 10^6 / (b \times d^2) = 1.62$$

$$R_n < R_{max} \quad (\text{OK})$$

Rasio tulangan yang diperlukan,

$$\begin{aligned} \rho_{\text{perlu}} &= \frac{0,85 \times f'c}{f_y} \left( 1 - \sqrt{1 - \frac{2 \times R_n}{0,85 \times f'c}} \right) \\ &= \frac{0,85 \times 30}{420} \left( 1 - \sqrt{1 - \frac{2 \times 1,62}{0,85 \times 30}} \right) = 0,004 \end{aligned}$$

$$\rho_{\text{min}} = \frac{1,4}{420} = 0,00333$$

Syarat:  $\rho_{\text{min}} < \rho_{\text{perlu}}$

$$0,0033 < 0,004$$

Maka dipakai  $\rho_{\text{perlu}} = 0,004$

Luas Tulangan:

$$\begin{aligned} A_s_{\text{perlu}} &= \rho_{\text{perlu}} \times b \times d_x \\ &= 0,004 \times 2400 \times 714 \\ &= 6839 \text{ mm}^2 \end{aligned}$$

Digunakan tulangan D 22 mm ( $A_{D22} = 379,24 \text{ mm}^2$ )

$$\text{Jarak tulangan (s)} = \frac{2400 \times 379,24}{6839} = 133 \text{ mm}$$

Syarat:  $s \leq 3h$  atau  $450 \text{ mm} = s \leq 3000$  atau  $450 \text{ mm}$

Maka dipilih yang terkecil yaitu  $s = 130 \text{ mm}$

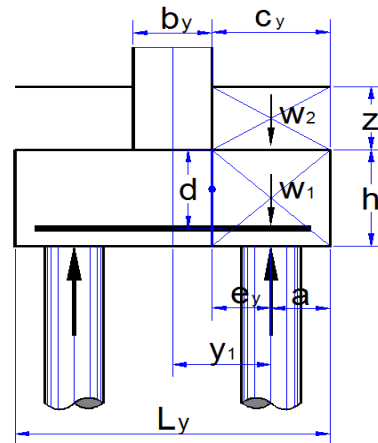
$$A_s_{\text{pakai}} = \frac{2499 \times 379,24}{130} = 7017,83 \text{ mm}^2$$

Cek :  $A_s_{\text{perlu}} < A_s_{\text{pakai}}$

$$: 6839 < 7017,83 \rightarrow \text{OKE}$$

Jadi tulangan yang dipakai untuk arah X adalah D22-130 mm.

## Desain Penulangan Lentur Arah Y



**Gambar 4.45** Pile Cap Arah Y

Jarak tepi kolom terhadap sisi luar pilecap,

$$c_y = (L_y - b_y) / 2 = 0,900 \text{ m}$$

Jarak tiang terhadap sisi kolom,

$$e_y = c_y - a = 0,150 \text{ m}$$

Berat beton,

$$W = c_y \times L_x \times h \times w_c = 69,12 \text{ kN}$$

Momen yang terjadi pada pilecap,

$$M_{ux} = 3 \times P_{max} \times e_y - W \times c_y / 2 = 407,46 \text{ kNm}$$

Faktor distribusi tegangan beton,

$$\beta_1 = 0,85$$

$$\rho_b = \frac{\beta_1 \cdot 0,85 \cdot f_c}{f_y} \left( \frac{600}{600 + f_y} \right)$$

$$= \frac{0,85 \cdot 0,85 \cdot 30}{420} \left( \frac{600}{600 + 420} \right)$$

$$= 0,03$$

Faktor reduksi kekuatan lentur,

$$\phi = 0,9$$

$$R_{max} = 0,75 \times \rho_b \times f_y \left( 1 - \frac{1/2 \times 0,75 \times \rho_b \times f_y}{0,85 \times f_c'} \right)$$

$$= 0,75 \times 0,03 \times 420 \left( 1 - \frac{1/2 \times 0,75 \times 0,03 \times 420}{0,85 \times 30} \right)$$

$$= 7,77$$

$$M_n = \frac{M_{uy}}{\phi} = 452,73 \text{ kNm}$$

$$R_n = M_n \times 10^6 / (b \times d^2) = 0,22$$

$$R_n < R_{max} \quad (\text{OK})$$

Rasio tulangan yang diperlukan,

$$\begin{aligned} \rho_{\text{perlu}} &= \frac{0,85 \times f'c}{f_y} \left( 1 - \sqrt{1 - \frac{2 \times R_n}{0,85 \times f'c}} \right) \\ &= \frac{0,85 \times 30}{420} \left( 1 - \sqrt{1 - \frac{2 \times 0,22}{0,85 \times 30}} \right) = 0,0005 \end{aligned}$$

$$\rho_{\text{min}} = \frac{1,4}{420} = 0,00333$$

Syarat:  $\rho_{\text{min}} > \rho_{\text{perlu}}$

$$0,0033 > 0,0005$$

Maka dipakai  $\rho = 0,0033$

Luas Tulangan:

$$\begin{aligned} A_s_{\text{perlu}} &= \rho \times b \times d_x \\ &= 0,0033 \times 4000 \times 714 \\ &= 9520 \text{ mm}^2 \end{aligned}$$

Digunakan tulangan D 22 mm ( $A_{D22} = 379,24 \text{ mm}^2$ )

$$\text{Jarak tulangan (s)} = \frac{4000 \times 379,24}{9520} = 160 \text{ mm}$$

Syarat:  $s \leq 3h$  atau  $450 \text{ mm} = s \leq 3000$  atau  $450 \text{ mm}$

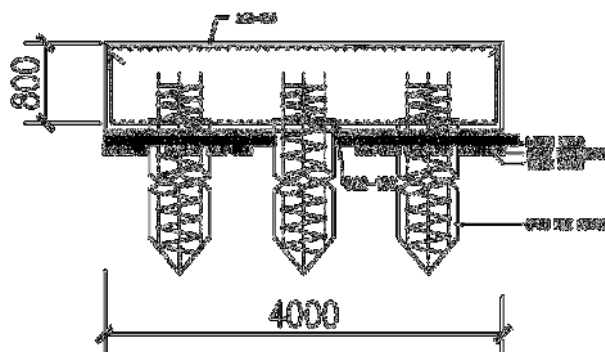
Maka dipilih yang terkecil yaitu  $s = 150 \text{ mm}$

$$A_s_{\text{pakai}} = \frac{4000 \times 379,24}{150} = 10136,87 \text{ mm}^2$$

Cek :  $A_s_{\text{perlu}} < A_s_{\text{pakai}}$

$$: 9520 < 10136,87 \rightarrow \text{OKE}$$

Jadi tulangan yang dipakai untuk arah Y adalah D22-150 mm



Gambar 4.46 Detail Penulangan Poer

### Desain Tulangan Susut

$$\rho_{\text{min}} = 0,0018$$

Luas tulangan susut arah x,

$$\begin{aligned} A_{sx} &= \rho_{\text{min}} \times b \times d_x \\ &= 0,0018 \times 2400 \times 714 \\ &= 3084 \text{ mm} \end{aligned}$$

Luas tulangan susut arah y,

$$\begin{aligned} A_{sy} &= \rho_{\text{min}} \times b \times d_y \\ &= 0,0018 \times 4000 \times 714 \\ &= 5141 \text{ mm} \end{aligned}$$

Diameter tulangan yang digunakan =  $\emptyset 12$  mm

Jarak tulangan susut arah x,

$$\begin{aligned} S_x &= \pi / 4 \times \emptyset^2 \times b / A_{sx} \\ &= 3,14 / 4 \times 12^2 \times 2400 / 3084 \\ &= 88 \text{ mm} \end{aligned}$$

Jarak tulangan susut maksimum arah x,

$$S_x \text{ max} = 200 \text{ mm}$$

Jarak tulangan susut arah x yang digunakan  $\rightarrow S_x = 88 \text{ mm}$

Jarak tulangan susut arah y,

$$\begin{aligned} S_y &= \pi / 4 \times \emptyset^2 \times b / A_{sy} \\ &= 3,14 / 4 \times 12^2 \times 4000 / 5141 \\ &= 88 \text{ mm} \end{aligned}$$

Jarak tulangan susut maksimum arah y,

$$S_y \text{ max} = 200 \text{ mm}$$

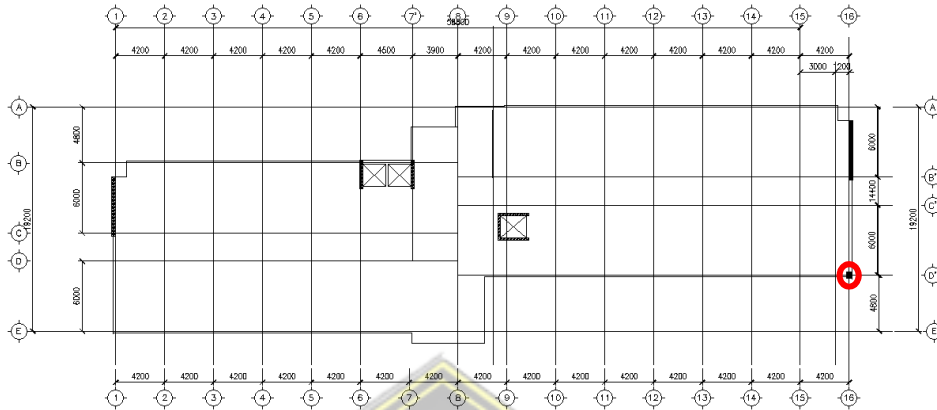
Jarak tulangan susut arah y yang digunakan  $\rightarrow S_y = 88 \text{ mm}$

Digunakan tulangan susut arah x,  $\emptyset 12 - 80 \text{ mm}$

Digunakan tulangan susut arah y,  $\emptyset 12 - 80 \text{ mm}$

### 4.5.3 Perencanaan Pondasi untuk Titik di Tepi Bangunan

Desain tiang pancang kolom yang digunakan dalam perhitungan ini adalah kolom AS 16-D'.



Gambar 4.47 Letak pondasi kolom yang ditinjau

#### 4.5.3.1 Data Perencanaan

Desain tiang pancang yang akan dihitung pada perencanaan pondasi gedung ini menggunakan tiang pancang jenis *spun pile* yang di produksi oleh PT. Wijaya Karya Beton.

- Diameter tiang pancang,  $d$  = 500 mm
- Thickness = 90 mm
- Kelas = C
- Bending momen crack = 17 ton.m
- Bending momen ultimate = 34 ton.m
- Allowable axial = 169 ton
- Keliling tiang pancang ( $A_s$ ) = 62,8 m
- Luas tiang pancang ( $A_p$ ) = 0,19625 m<sup>2</sup>



Tabel 4.37 Brosur Tiang Pancang WIKA Beton

PRESTRESSED CONCRETE PRETENSION SPUN PILES SPECIFICATION  
Concrete Compressive Strength  $f'_c = 52 \text{ MPa}$  (Cube 600 kg/cm<sup>3</sup>)

Size (mm)	Thickness Wall (t)	Cross Section (cm <sup>2</sup> )	Section Inertia (cm <sup>4</sup> )	Unit Weight (kg/m)	Class	Bending Moment		Allowable Compression (ton)	Decompression Tension (ton)	Length of Pile ** (m)
						Crack * (ton.m)	Break (ton.m)			
300	60	452.39	34,607.78	113	A2	2.50	3.75	72.60	23.11	6-12
					A3	3.00	4.50	70.75	29.86	6-13
					B	3.50	6.30	67.50	41.96	6-14
350	65	581.98	62,162.74	145	A1	3.50	5.25	93.10	30.74	6-13
					A3	4.20	6.30	89.50	37.50	6-14
					B	5.00	9.00	86.40	49.93	6-15
400	75	765.76	106,488.95	191	A2	5.50	8.25	121.10	38.62	6-14
					A3	6.50	9.75	117.60	45.51	6-15
					B	7.50	13.50	114.40	70.27	6-16
450	80	929.91	166,370.38	232	A1	7.50	11.25	149.50	39.28	6-14
					A2	8.50	12.75	145.80	53.39	6-15
					A3	10.00	15.00	143.80	66.57	6-16
500	90	1,159.25	253,324.30	290	B	11.00	19.80	139.10	78.84	6-17
					C	12.50	25.00	134.90	100.45	6-18
					A1	10.50	15.75	185.30	54.56	6-15
550	90	1,159.25	253,324.30	290	A2	12.50	18.75	181.70	68.49	6-16
					A3	14.00	21.00	178.20	88.00	6-17
					B	15.50	23.25	176.00	99.82	6-18
600	100	1,277.88	313,066.67	375	C	17.00	34.00	169.00	122.04	6-19
					A2	19.00	28.50	249.00	77.68	6-17
					A3	22.00	33.00	243.20	104.94	6-18
650	100	1,277.88	313,066.67	375	B	25.00	45.00	238.30	131.10	6-19
					C	29.00	58.00	229.50	163.67	6-20
					A1	40.00	60.00	415.00	119.34	6-20
800	120	2,563.54	1,527,865.60	641	A2	46.00	69.00	406.10	151.02	6-21
					A3	51.00	76.50	399.17	171.18	6-22
					B	55.00	99.00	388.01	215.80	6-23
1000	140	5,782.48	3,389,571.20	946	C	65.00	130.00	368.17	250.82	6-24
					A1	75.00	112.50	613.52	169.81	6-22
					A2	82.00	123.00	601.27	215.10	6-23
1200	150	4,948.01	6,956,136.83	1,237	A3	93.00	139.50	509.66	258.19	6-24
					B	103.00	189.00	575.33	311.26	6-24
					C	120.00	240.00	555.23	385.70	6-24
1200	150	4,948.01	6,956,136.83	1,237	A1	120.00	180.00	802.83	221.30	6-24
					A2	130.00	195.00	794.50	252.10	6-24
					A3	145.00	217.50	778.60	311.00	6-24
1200	150	4,948.01	6,956,136.83	1,237	B	170.00	305.00	751.50	409.00	6-24
					C	200.00	400.00	721.50	522.20	6-24

Direncanakan *poer* dengan dimensi sebagai berikut:

L = 3 m

B = 3 m

t = 0,8 m

dengan gaya-gaya dalam yang bekerja pada pondasi yang didapatkan dari hasil analisis *ETABS V16.2.1* :

Fz = 3039,04 kN

Fx = 69,22 kN

Fy = 72,88 kN

Mx = 211,91 kN

My = 58,44 kN

Perhitungan desain tiang pancang pada gedung ini akan menggunakan kombinasi terbesar dari beban tetap dan beban sementara. Berdasarkan hal tersebut, kombinasi beban sementara akan digunakan acuan gaya dalam sebagai perhitungan

desain pondasi. Sehingga didapatkan hasil perhitungan momen poer sebagai berikut:

$$M_{x0} = M_x + F_y \times t = 211,91 + (72,88 \times 0,8) = 270,21 \text{ kNm}$$

$$M_{y0} = M_y + F_x \times t = 72,88 + (69,22 \times 0,8) = 113,82 \text{ kNm}$$

Beban vertikal yang bekerja akibat adanya beban sementara dan beban sendiri poer adalah:

➤ Berat sendiri *poer* =  $3 \times 3 \times 0,8 \times 24 = 172,8 \text{ kN}$

➤ Beban aksial kolom

Beban tetap,  $F_z = 3039,04 \text{ kN}$

$$\begin{aligned} \Sigma P &= (1,2 \times \text{Berat sendiri } poer) + F_z \\ &= 3246,40 \text{ kN} \end{aligned}$$

#### 4.5.3.2 Daya Dukung Ijin Satu Tiang

Daya dukung ijin satu tiang dihitung berdasarkan nilai N-SPT dari hasil SPT dengan menggunakan rumus perhitungan pondasi MEYERHOF (1956). Perhatikan table berikut:

**Tabel 4.38** Data N-SPT

No	Kedalaman (m)	N SPT
1	0	0
2	1	2
3	2	4
4	4	10
5	6	8
6	8	1
7	10	1
8	12	1
9	14	1
10	16	1
11	18	2
12	20	4
13	22	5
14	24	10
15	26	12
16	28	16
17	30	15
18	32	20
19	34	25
20	36	31

No	Kedalaman (m)	N SPT
21	38	24
22	40	27
23	42	34
24	44	34
25	46	38
26	48	42
27	500	35

Berdasarkan tabel 4.37 didapatkan hasil N-SPT tiang di dasar, ( $N_p$ ) pada kedalaman 40 m dan nilai rata-rata N sepanjang tiang, ( $N_{av}$ ) pada perhitungan dibawah ini:

$$D = 50 \text{ mm} = 0,5 \text{ m}$$

$$8D = 8 \times 0,5 = 40 - 4 = 36 = 31 \text{ m}$$

$$4D = 4 \times 0,5 = 40 + 2 = 42 = 34 \text{ m}$$

Maka:

$$N_p = 32,5$$

$$N_{av} = \frac{\sum N_{SPT}}{40} = \frac{220}{40} = 5,5$$

$N_{av}$  yang diambil berdasarkan pada nilai  $3 \leq N \leq 50$

Dengan menggunakan perumusan MEYERHOF (1956) didapatkan daya dukung ultimate pada satu tiang pancang yaitu:

$$\begin{aligned} Q_{ult} &= 40 \cdot A_p \cdot N_p + \frac{A_s \cdot N_{av}}{5} \\ &= 40 \times 0,1963 \times 32,5 + \frac{62,8 \cdot 5,5}{5} \\ &= 324,21 \text{ ton} \end{aligned}$$

$$\begin{aligned} Q_d &= \frac{Q_{ult}}{SF} \rightarrow SF = 3 \\ &= \frac{324,21}{3} = 129,68 \text{ ton} \end{aligned}$$

$Q_{allowable}$  bahan dari tiang diketahui sebesar 169 ton, lalu nilai untuk  $\frac{1}{2}$   $Q_{allowable}$  bahan adalah 84,5 ton. Nilai daya dukung tanah yang diijinkan pada kedalaman 40 meter sebesar 84,5 ton dengan  $SF = 3$ .

Berdasarkan hasil analisis kekuatan bahan dan kekuatan tanah maka nilai P diambil 129,68 ton.

### 4.5.3.3 Tiang Pancang Kelompok

Jumlah tiang pancang untuk tiang pancang kelompok ditentukan dengan rumus sebagai berikut:

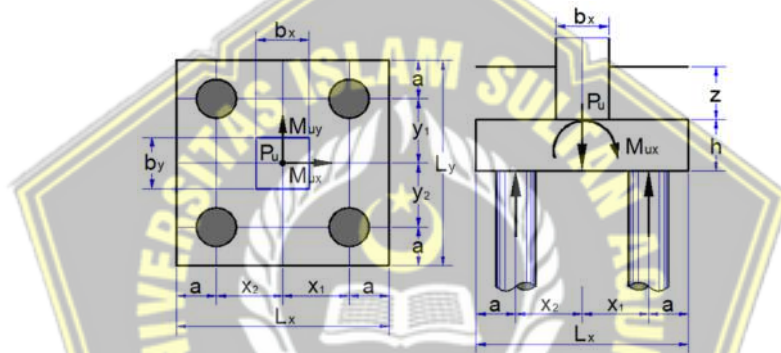
$$n = \frac{\Sigma P}{\bar{P} E_g}, \text{ dimana:}$$

$$E_g = 1 - \theta \frac{(n-1)m + (m-1)n}{90 \cdot m \cdot n}$$

$$= 1 - 21,801 \frac{(2-1)^2 + (2-1)^2}{90 \cdot 2 \cdot 2} = 0,758 \sim 0,75$$

$$n = \frac{3255,04}{122,72 \times 0,75} = 3,54 \sim 4 \text{ buah}$$

Maka tiang pancang kelompok akan direncanakan dengan 4 buah pancang dalam satu *poer* seperti pada gambar berikut.



**Gambar 4.48** Konfigurasi tiang pancang

Syarat jarak antar tiang pancang (s):

$$2,5D \leq S_x \leq 5D \rightarrow S_x = 2,5D = 2,5 \times 0,5 = 1,25 \text{ m}$$

$$2,5D \leq S_y \leq 5D \rightarrow S_y = 2,5D = 2,5 \times 0,5 = 1,25 \text{ m}$$

### 4.5.3.4 Kontrol Beban Aksial Satu Tiang Pancang

Berdasarkan gambar 4.48 didapatkan jarak dari masing-masing tiang pancang terhadap titik berat *poer*. Perhatikan tabel berikut:

**Tabel 4.39** Jarak tiang pancang kolom

No.	Jumlah	x	n * x <sup>2</sup>	No.	Jumlah	y	n * y <sup>2</sup>
	n	(m)	(m <sup>2</sup> )		n	(m)	(m <sup>2</sup> )
1	2	0,75	1,13	1	2	0,75	1,13
2	2	-0,75	1,13	2	2	-0,75	1,13
<b>n =</b>	4	$\Sigma x^2 =$	2,25	<b>n =</b>	4	$\Sigma y^2 =$	2,25

Gaya yang dipikul oleh masing-masing tiang pancang ditentukan dengan rumus sebagai berikut:

$$P_i = \frac{\Sigma P}{n} \pm \frac{M_x o y_{max}}{\Sigma y^2} \pm \frac{M_y o x_{max}}{\Sigma x^2}$$

$$P_{max} = \frac{3246,40}{4} + \frac{270,21 \times 0,75}{2,25} + \frac{113,82 \times 0,75}{2,25}$$

$$= 939,61 \text{ kN}$$

$$P_{min} = \frac{3211,84}{4} - \frac{270,21 \times 0,75}{2,25} - \frac{113,82 \times 0,75}{2,25}$$

$$= 683,59 \text{ kN}$$

Syarat :  $P_{max} \leq \phi P_n$

$$939,61 < 1167,12 \rightarrow \text{AMAN (OK)}$$

### Kontrol Tebal *Poer* Kolom

Perencanaan tebal *poer* harus memenuhi syarat bahwa kekuatan geser nominal harus lebih dari geser ponds yang terjadi.

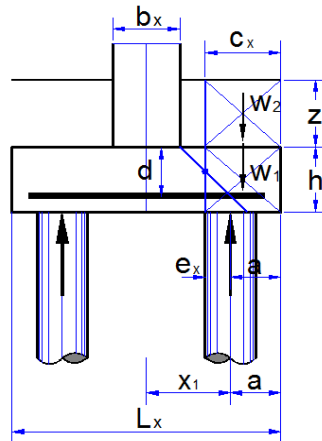
Data perencanaan *poer*:

- Dimensi kolom = 600 × 600 mm
- Dimensi *poer*,  $p \times l$  = 3000 × 3000 mm
- Tebal,  $t$  = 800 mm
- Selimut beton = 75 mm
- D tulangan = 22 mm
- Mutu beton = 30 MPa
- Dimensi tiang pancang = 500 mm
- $\lambda$  = 1 (Beton Normal)
- $\alpha_s$  = 40 (Kolom Tepi)
- Rasio sisi panjang terhadap daerah reaksi, ( $\beta$ )

$$\beta = \frac{600}{600} = 1$$

$$d = 800 - 75 - \left(\frac{22}{2}\right) = 714 \text{ mm}$$

## Tinjauan Geser Arah X



**Gambar 4.49** Tinjauan Geser Arah X As 16-D'

Rasio sisi panjang terhadap daerah reaksi, ( $\beta$ )

$$\beta = \frac{600}{600} = 1$$

$$d = 800 - 75 - \left(\frac{22}{2}\right) = 714 \text{ mm}$$

Jarak bid. kritis terhadap sisi luar,

$$c_x = (L_x - b_x - d) / 2 = 0,843 \text{ m}$$

Berat beton,

$$W = c_x \times L_y \times h \times w_c = 48,557 \text{ kN}$$

Gaya geser arah x,

$$V_{ux} = 2 \times P_{\max} - W = 1830,663 \text{ kN}$$

Lebar bidang geser untuk tinjauan arah x,

$$b = L_y = 3000 \text{ mm}$$

Berdasarkan SNI 2847-2019 untuk pondasi telapak non-prategang ( $V_c$ ) yang ditentukan berdasarkan nilai yang terkecil dari poin berikut:

$$\begin{aligned} \text{a. } V_c &= 0,17 \left(1 + \frac{2}{\beta}\right) \lambda \sqrt{f_c' b_o d} \times 10^{-3} \\ &= 0,17 \left(1 + \frac{2}{1}\right) 1 \sqrt{30 \cdot 3000 \cdot 714} \times 10^{-3} \\ &= 5866,109 \text{ kN} \end{aligned}$$

$$\begin{aligned} \text{b. } V_c &= 0,083 \left(\frac{\alpha_s d}{b_o} + 2\right) \lambda \sqrt{f_c' b_o d} \times 10^{-3} \\ &= 0,083 \left(\frac{40 \times 712,5}{5250}\right) 1 \sqrt{30 \cdot 3000 \cdot 714} \times 10^{-3} \\ &= 11262,928 \text{ kN} \end{aligned}$$



$$\begin{aligned}
 c. V_c &= 0,33\lambda\sqrt{f_c' b_o d} \times 10^{-3} \\
 &= 0,33\sqrt{30 \cdot 3000 \cdot 714} \times 10^{-3} \\
 &= 3910,739 \text{ kN}
 \end{aligned}$$

Diambil, kuat geser pilecap,

$$V_c = 3910,739 \text{ kN}$$

Faktor reduksi kekuatan geser,

$$\phi = 0,75$$

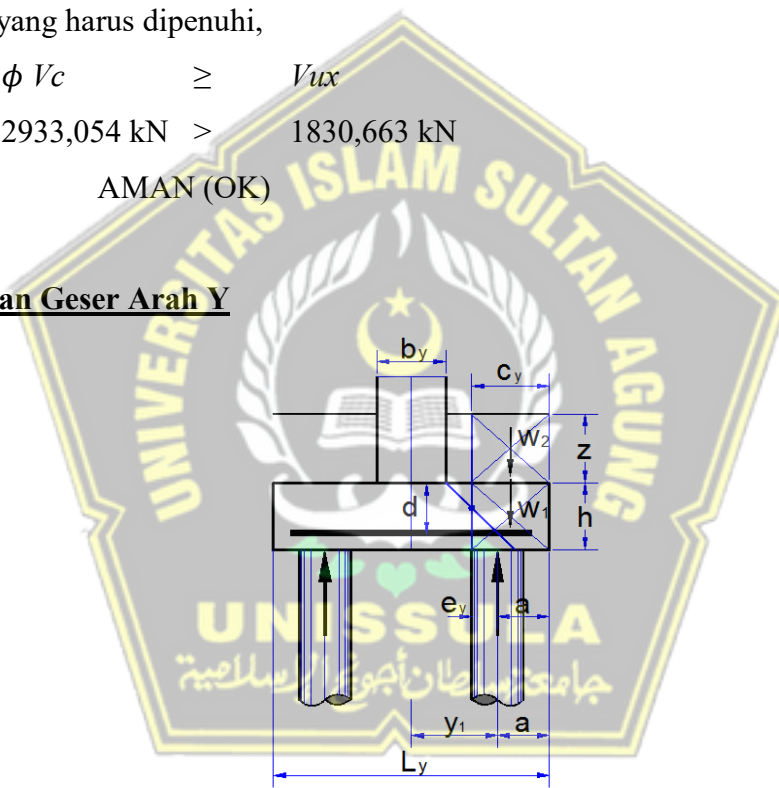
Kuat geser pilecap,

$$\phi V_c = 2933,054 \text{ kN}$$

Syarat yang harus dipenuhi,

$$\begin{aligned}
 \phi V_c &\geq V_{ux} \\
 2933,054 \text{ kN} &> 1830,663 \text{ kN} \\
 &\text{AMAN (OK)}
 \end{aligned}$$

### Tinjauan Geser Arah Y



**Gambar 4.50** Tinjauan Gaya Geser Arah Y As 16-D'

Rasio sisi panjang terhadap daerah reaksi, ( $\beta$ )

$$\beta = \frac{600}{600} = 1$$

$$d = 800 - 75 - \left(\frac{22}{2}\right) = 714 \text{ mm}$$

Jarak bid. kritis terhadap sisi luar,

$$c_y = (L_y - b_y - d) / 2 = 0,843 \text{ m}$$

Berat beton,

$$W = c_y \times L_x \times h \times w_c = 48,557 \text{ kN}$$

Gaya geser arah y,

$$V_{uy} = 2 \times P_{\max} - W = 1830,663 \text{ kN}$$

Lebar bidang geser untuk tinjauan arah y,

$$b = L_x = 3000 \text{ mm}$$

Berdasarkan SNI 2847-2019 untuk pondasi telapak non-prategang ( $V_c$ ) yang ditentukan berdasarkan nilai yang terkecil dari poin berikut:

$$\begin{aligned} \text{a. } V_c &= 0,17 \left(1 + \frac{2}{\beta}\right) \lambda \sqrt{f_c' b_o d} \times 10^{-3} \\ &= 0,17 \left(1 + \frac{2}{1}\right) 1 \sqrt{30 \cdot 3000 \cdot 714} \times 10^{-3} \\ &= 5866,109 \text{ kN} \end{aligned}$$

$$\begin{aligned} \text{b. } V_c &= 0,083 \left(\frac{\alpha s d}{b_o} + 2\right) \lambda \sqrt{f_c' b_o d} \times 10^{-3} \\ &= 0,083 \left(\frac{40 \times 712,5}{5250}\right) 1 \sqrt{30 \cdot 3000 \cdot 714} \times 10^{-3} \\ &= 11262,928 \text{ kN} \end{aligned}$$

$$\begin{aligned} \text{c. } V_c &= 0,33 \lambda \sqrt{f_c' b_o d} \times 10^{-3} \\ &= 0,33 \sqrt{30 \cdot 3000 \cdot 714} \times 10^{-3} \\ &= 3910,739 \text{ kN} \end{aligned}$$

Diambil, kuat geser pilecap,

$$V_c = 3910,739 \text{ kN}$$

Faktor reduksi kekuatan geser,

$$\phi = 0,75$$

Kuat geser pilecap,

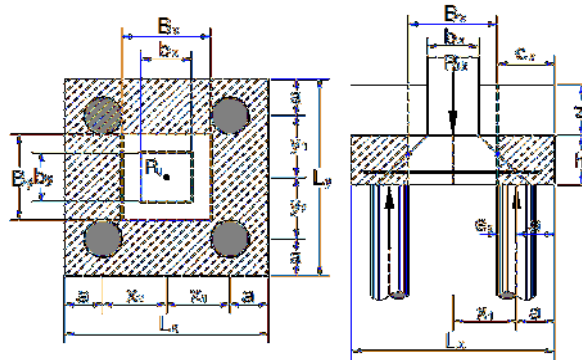
$$\phi V_c = 2933,054 \text{ kN}$$

Syarat yang harus dipenuhi,

$$\begin{aligned} \phi V_c &\geq V_{uy} \\ 2933,054 \text{ kN} &> 1830,663 \text{ kN} \end{aligned}$$

AMAN (OK)

#### 4.5.3.5 Tinjauan Geser Ponds Dua Arah



**Gambar 4.51** Tinjauan Geser Ponds Dua Arah

Rasio sisi panjang terhadap daerah reaksi, ( $\beta$ )

$$\beta = \frac{600}{600} = 1$$

$$d = 800 - 75 - \left(\frac{22}{2}\right) = 714 \text{ mm}$$

Lebar bidang geser ponds arah x,

$$B_x = b_x + d = 1,314 \text{ m}$$

Lebar bidang geser ponds arah y,

$$B_y = b_y + d = 1,314 \text{ m}$$

Gaya geser ponds akibat beban terfaktor pada kolom,

$$P_{uk} = 3039,040 \text{ kN}$$

Luas bidang geser ponds,

$$A_p = 2 \times (B_x + B_y) \times d = 3,753 \text{ m}^2$$

Lebar bidang geser ponds,

$$b_p = 2 \times (B_x + B_y) = 5,256 \text{ m}$$

Berdasarkan SNI 2847-2019 untuk pondasi telapak non-prategang ( $f_p$ ) yang ditentukan berdasarkan nilai yang terkecil dari poin berikut:

$$\begin{aligned} \text{a. } f_p &= 0,17 \left(1 + \frac{2}{\beta}\right) \lambda \sqrt{f_c'} \\ &= 0,17 \left(1 + \frac{2}{1}\right) 1 \sqrt{30} \\ &= 2,74 \text{ kN} \end{aligned}$$

$$\begin{aligned} \text{b. } f_p &= 0,083 \left(\frac{\alpha s d}{b_o} + 2\right) \lambda \sqrt{f_c'} \\ &= 0,083 \left(\frac{40 \times 714}{5,256}\right) 1 \sqrt{30} \\ &= 3,393 \text{ kN} \end{aligned}$$

$$\begin{aligned}
 c. \ f_p &= 0,33\lambda\sqrt{f'c'} \\
 &= 0,33\sqrt{30} \\
 &= 1,826 \text{ kN}
 \end{aligned}$$

Tegangan geser pons yang disyaratkan,

$$f_p = 1,83 \text{ MPa}$$

Faktor reduksi kekuatan geser pons,

$$\phi = 0,75$$

Kuat geser pons,

$$\phi V_{np} = \phi A_p \times f_p \times 10^3 = 5138,71 \text{ kN}$$

$$\text{Syarat : } \phi V_{np} \geq \text{Puk}$$

$$5138,711 > 3039,040$$

AMAN (OK)

#### 4.5.3.6 Desain Penulangan *Poer* Kolom

Desain penulangan lentur *poer* dianalisis sebagai balok kantilever dengan perletakan jepit pada kolom. Beban yang bekerja adalah berat sendiri *poer* ( $q$ ) dan beban terpusat ( $P$ ). Penulangan *poer* kolom didesain dengan menggunakan bahan tulangan baja dengan data sebagai berikut:

##### Data Perencanaan :

$$\text{❖ Dimensi } Poer, B \times L = 3000 \times 3000 \text{ mm}$$

$$\text{❖ Tebal } Poer = 800 \text{ mm}$$

$$\text{❖ Mutu beton, } f'c = 30 \text{ MPa}$$

$$\text{❖ D tulangan utama} = 22 \text{ mm}$$

$$\text{❖ Mutu baja, } f_y = 420 \text{ MPa}$$

$$\text{❖ Elastisitas, } E_f = 200000 \text{ MPa}$$

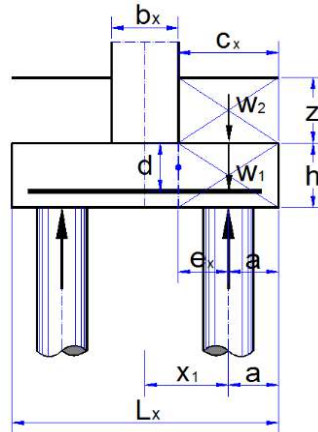
$$\text{❖ Tebal selimut beton} = 75 \text{ mm}$$

$$\text{❖ Tinggi efektif balok } poer$$

$$d = 800 - 75 - (22/2)$$

$$= 714 \text{ mm}$$

## Desain Penulangan Lentur Arah X



**Gambar 4.52** Pile Cap Arah X

Jarak tepi kolom terhadap sisi luar pilecap,

$$c_x = (L_x - b_x) / 2 = 1,200 \text{ m}$$

Jarak tiang terhadap sisi kolom,

$$e_x = c_x - a = 0,450 \text{ m}$$

Berat beton,

$$W = c_x \times L_y \times h \times w_c = 69,120 \text{ kN}$$

Momen yang terjadi pada pilecap,

$$M_{ux} = 2 \times P_{max} \times e_x - W \times c_x / 2 = 804,177 \text{ kNm}$$

Faktor distribusi tegangan beton,

$$\beta_1 = 0,85$$

$$\rho_b = \frac{\beta_1 \cdot 0,85 \cdot f'_c}{f_y} \left( \frac{600}{600 + f_y} \right)$$

$$= \frac{0,85 \cdot 0,85 \cdot 30}{420} \left( \frac{600}{600 + 420} \right)$$

$$= 0,03$$

Factor reduksi kekuatan lentur,

$$\phi = 0,9 ; R_{max} = 0,75 \times \rho_b \times f_y \left( 1 - \frac{1/2 \times 0,75 \times \rho_b \times f_y}{0,85 \times f'_c} \right)$$

$$= 0,75 \times 0,03 \times 420 \left( 1 - \frac{1/2 \times 0,75 \times 0,03 \times 420}{0,85 \times 30} \right)$$

$$= 7,77$$

$$M_n = \frac{M_{ux}}{\phi} = 893,530 \text{ kNm}$$

$$R_n = M_n \times 10^6 / (b \times d^2) = 0,58$$

$$R_n < R_{max} \quad (\text{OK})$$

Rasio tulangan yang diperlukan,

$$\begin{aligned}\rho_{\text{perlu}} &= \frac{0,85 \times f'c}{f_y} \left( 1 - \sqrt{1 - \frac{2 \times Rn}{0,85 \times f'c}} \right) \\ &= \frac{0,85 \times 30}{420} \left( 1 - \sqrt{1 - \frac{2 \times 0,58}{0,85 \times 30}} \right) = 0,0014\end{aligned}$$

$$\rho_{\text{min}} = \frac{1,4}{420} = 0,0033$$

Syarat:  $\rho_{\text{min}} < \rho_{\text{perlu}}$

$$0,0033 < 0,0014$$

Maka dipakai  $\rho_{\text{perlu}} = 0,0033$

Luas Tulangan:

$$\begin{aligned}\text{As}_{\text{perlu}} &= \rho_{\text{min}} \times b \times dx \\ &= 0,0033 \times 3000 \times 714 \\ &= 7140,0 \text{ mm}^2\end{aligned}$$

Digunakan tulangan D 22 mm ( $A_{D22} = 379,24 \text{ mm}^2$ )

$$\text{Jarak tulangan (s)} = \frac{3000 \times 379,24}{7140} = 160 \text{ mm}$$

Syarat:  $s \leq 3h$  atau  $450 \text{ mm} = s \leq 3000$  atau  $450 \text{ mm}$

Maka dipilih yang terkecil yaitu  $s = 160 \text{ mm}$

$$\text{As}_{\text{pakai}} = \frac{3000 \times 379,24}{160} = 7602,65 \text{ mm}^2$$

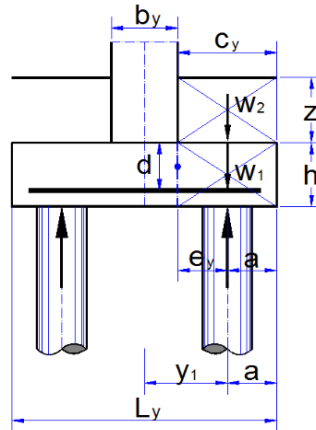
Cek :  $\text{As}_{\text{perlu}} < \text{As}_{\text{pakai}}$

$$: 7140 < 7602,65 \rightarrow \text{OKE}$$

Jadi tulangan yang dipakai untuk arah X adalah D22-150 mm



## Desain Penulangan Lentur Arah Y



**Gambar 4.53** Pile Cap Arah Y

Jarak tepi kolom terhadap sisi luar pilecap,

$$c_y = (L_y - b_y) / 2 = 1,200 \text{ m}$$

Jarak tiang terhadap sisi kolom,

$$e_y = c_y - a = 0,450 \text{ m}$$

Berat beton,

$$W = c_y \times L_x \times h \times w_c = 69,120 \text{ kN}$$

Momen yang terjadi pada pilecap,

$$M_{uy} = 2 \times P_{max} \times e_y - W \times c_y / 2 = 804,177 \text{ kNm}$$

Faktor distribusi tegangan beton,

$$\beta_1 = 0,85$$

$$\rho_b = \frac{\beta_1 \cdot 0,85 \cdot f'_c}{f_y} \left( \frac{600}{600 + f_y} \right)$$

$$= \frac{0,85 \cdot 0,85 \cdot 30}{420} \left( \frac{600}{600 + 420} \right)$$

$$= 0,03$$

Faktor reduksi kekuatan lentur,

$$\phi = 0,8; R_{max} = 0,75 \times \rho_b \times f_y \left( 1 - \frac{1/2 \times 0,75 \times \rho_b \times f_y}{0,85 \times f'_c} \right)$$

$$= 0,75 \times 0,03 \times 420 \left( 1 - \frac{1/2 \times 0,75 \times 0,03 \times 420}{0,85 \times 30} \right)$$

$$= 7,77$$

$$M_n = \frac{M_{uy}}{\phi} = 1005,221 \text{ kNm}$$

$$R_n = M_n \times 10^6 / (b \times d^2) = 0,68$$

$$R_n < R_{max} \quad (\text{OK})$$

Rasio tulangan yang diperlukan,

$$\rho \text{ perlu} = \frac{0,85 \times f'c}{f_y} \left( 1 - \sqrt{1 - \frac{2 \times Rn}{0,85 \times f'c}} \right)$$

$$= \frac{0,85 \times 30}{420} \left( 1 - \sqrt{1 - \frac{2 \times 0,68}{0,85 \times 30}} \right) = 0,0016$$

$$\rho \text{ min} = \frac{1,4}{420} = 0,0033$$

Syarat:  $\rho \text{ min} > \rho \text{ perlu}$

$$0,0033 > 0,0016$$

Maka dipakai  $\rho \text{ min} = 0,0033$

Luas Tulangan:

$$\begin{aligned} \text{As perlu} &= \rho \text{ min} \times b \times d_y \\ &= 0,0033 \times 3000 \times 714 \\ &= 7140,0 \text{ mm}^2 \end{aligned}$$

Digunakan tulangan D 22 mm ( $A_{D22} = 379,24 \text{ mm}^2$ )

$$\text{Jarak tulangan (s)} = \frac{3000 \times 379,24}{7140} = 160 \text{ mm}$$

Syarat:  $s \leq 3h$  atau  $450 \text{ mm} = s \leq 3000$  atau  $450 \text{ mm}$

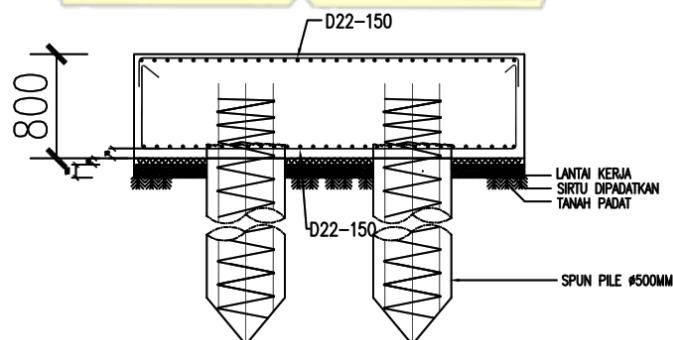
Maka dipilih yang terkecil yaitu  $s = 160 \text{ mm}$

$$\text{As pakai} = \frac{3000 \times 379,24}{160} = 7602,65 \text{ mm}^2$$

Cek :  $\text{As perlu} < \text{As pakai}$

$$: 7140 < 7602,65 \rightarrow \text{OKE}$$

Jadi tulangan yang dipakai untuk arah Y adalah D22-150 mm



Gambar 4.54 Detail Penulangan *Poer*

### Desain Tulangan Susut

$$\rho_{\text{min}} = 0,0018$$

Luas tulangan susut arah x,

$$\begin{aligned} A_{sx} &= \rho_{\text{min}} \times b \times dx \\ &= 0,0018 \times 3000 \times 714 \\ &= 3856 \text{ mm} \end{aligned}$$

Luas tulangan susut arah y,

$$\begin{aligned} A_{sy} &= \rho_{\text{min}} \times b \times dy \\ &= 0,0018 \times 3000 \times 714 \\ &= 3856 \text{ mm} \end{aligned}$$

Diameter tulangan yang digunakan =  $\emptyset 12$  mm

Jarak tulangan susut arah x,

$$\begin{aligned} S_x &= \pi / 4 \times \emptyset^2 \times b / A_{sx} \\ &= 3,14 / 4 \times 12^2 \times 3000 / 3856 \\ &= 88 \text{ mm} \end{aligned}$$

Jarak tulangan susut maksimum arah x,

$$S_x \text{ max} = 200 \text{ mm}$$

Jarak tulangan susut arah x yang digunakan  $\rightarrow S_x = 88 \text{ mm}$

Jarak tulangan susut arah y,

$$\begin{aligned} S_y &= \pi / 4 \times \emptyset^2 \times b / A_{sy} \\ &= 3,14 / 4 \times 12^2 \times 3000 / 3856 \\ &= 88 \text{ mm} \end{aligned}$$

Jarak tulangan susut maksimum arah y,

$$S_y \text{ max} = 200 \text{ mm}$$

Jarak tulangan susut arah y yang digunakan  $\rightarrow S_y = 88 \text{ mm}$

Digunakan tulangan susut arah x,  $\emptyset 12 - 80 \text{ mm}$

Digunakan tulangan susut arah y,  $\emptyset 12 - 80 \text{ mm}$

#### 4.5.4 Kontrol Penurunan Kelompok Tiang

Perhitungan control penurunan terhadap pondasi kelompok tiang dilakukan guna mengantisipasi penurunan pondasi yang berlebihan akibat beban yang berlebih sehingga dapat mencegah terjadinya kegagalan struktur bangunan. Berikut ini adalah data yang diperlukan untuk menganalisis penurunan pondasi.

**Lapisan I** : Kedalaman -0,00 m s.d -6,00 m

Jenis tanah: lempung kelanauan, kondisi lunak

$$\gamma = 1,76 \text{ t/m}^3$$

$$C = 1,80 \text{ t/m}^3$$

$$\emptyset = 5^\circ$$

$$e = 1,06$$

$$\mu = 0,15 \rightarrow \text{angka poisson lempung kelanauan tidak padat}$$

$$E1 = \text{modulus elastis lempunh kelanauan tidak padat}$$

$$= 10000 \text{ kN/m}^2 = 1000 \text{ t/m}^2$$

$$\text{Atau} = 10.(N+15) \rightarrow \text{Nrata-rata} = 5,00$$

$$= 10.(5+15)$$

$$= 200 \text{ k/ft}^2 = 200 \cdot 4,9 = 980 \text{ t/m}^2$$

$$\Delta e = \frac{e}{10} \rightarrow \text{perubahan angka pori}$$

$$= \frac{1,06}{10}$$

$$= 0,106$$

$$\Delta p = P_s - P_o \text{ (empiris)} \rightarrow \text{perubahan tekanan pori}$$

$$= 10 \text{ kg/cm}^2$$

$$e_o = \frac{e}{0,42}$$

$$= \frac{1,06}{0,42} = 2,52 \text{ (empiris)}$$

$$mv1 = \frac{\Delta e}{\Delta p \cdot (1+e_o)} \rightarrow \text{koefisien perubahan volume}$$

$$= \frac{0,106}{10 \cdot (1+2,52)}$$

$$= 0,003$$

**Lapisan II** : Kedalaman -6,00 m s.d -40,00 m

Jenis tanah: lempung kelanauan, kondisi lunak

$$\gamma = 1,89 \text{ t/m}^3$$

$$C = 4,00 \text{ t/m}^3$$

$$\emptyset = 4^\circ$$

$$e = 0,99$$

$$\mu = 0,15 \rightarrow \text{angka poisson lempung kelanauan tidak padat}$$

E1 = modulus elastis lempunh kelanauan tidak padat

$$= 10000 \text{ kN/m}^2 = 1000 \text{ t/m}^2$$

$$\text{Atau} = 6.(N+15) \rightarrow \text{Nrata-rata} = 2,63$$

$$= 6.(2,63+15)$$

$$= 105,78 \text{ k/ft}^2 = 105,78 \cdot 4,9 = 518,33 \text{ t/m}^2$$

$$\Delta e = \frac{e}{10} \rightarrow \text{perubahan angka pori}$$

$$= \frac{0,99}{10}$$

$$= 0,099$$

$$\Delta p = P_s - P_o \text{ (empiris)} \rightarrow \text{perubahan tekanan pori}$$

$$= 10 \text{ kg/cm}^2$$

$$e_o = \frac{e}{0,42}$$

$$= \frac{0,99}{0,42} = 2,36 \text{ (empiris)}$$

$$mv_1 = \frac{\Delta e}{\Delta p \cdot (1+e_o)} \rightarrow \text{koefisien perubahan volume}$$

$$= \frac{0,099}{10 \cdot (1+2,36)}$$

$$= 0,003$$

L1 = kedalaman tanah keras dari muka tanah rencana

$$= 40,00 \text{ m}$$

D1 = kedalaman lapisan tanah 1 dari muka tanah rencana

$$= 6,00 \text{ m}$$

D2 = kedalaman lapisan tanah 2 s.d tanah keras

$$= 40,00 - 6,00 = 34,00 \text{ m}$$

D rakit = kedalaman dasar pondasi rakit dari muka tanah rencana

$$= \frac{2}{3} \times L_{\text{tiang}}$$

$$= \frac{2}{3} \times 40 = 26,67 \text{ m}$$

$$\begin{aligned} H1 &= D1 - D_{\text{rakit}} \\ &= 26,67 - 6,00 = 20,67 \text{ m} \end{aligned}$$

$$\begin{aligned} H2 &= \frac{D2}{2} \\ &= \frac{34}{2} = 17,00 \text{ m} \end{aligned}$$

$$\begin{aligned} P_{\text{max}} &= P_{\text{actual}} + P_{\text{nf}} \\ &= 490,31 \text{ ton} \end{aligned}$$

$$B2 = 2,40 \text{ m} \rightarrow \text{lebar pad}$$

$$B2' = 4,00 \rightarrow \text{panjang pad}$$

$$\begin{aligned} B &= (B2 + 2) \times \frac{1}{4} \times D_{\text{rakit}} \rightarrow \text{lebar dasar pondasi rakit} \\ &= (2,40 + 2) \times \frac{1}{4} \times 26,67 \\ &= 15,73 \text{ m} \end{aligned}$$

$$\begin{aligned} L &= (B2' + 2) \times \frac{1}{4} \times D_{\text{rakit}} \rightarrow \text{panjang dasar pondasi rakit} \\ &= (4 + 2) \times \frac{1}{4} \times 26,67 \\ &= 17,33 \text{ m} \end{aligned}$$

$$\begin{aligned} q_p &= \frac{P_{\text{max}}}{B \cdot L} \\ &= \frac{490,31}{15,73 \cdot 17,33} = 1,80 \text{ t/m}^2 \end{aligned}$$

### A. Penurunan Segera/Awal (*Immediate Settlement*)

**Lapisan I** : Tanah lapisan I dianggap mempunyai:

$$E1 = 980 \text{ t/m}^2$$

$$H1/B = \frac{20,67}{15,73} = 1,31$$

$$L/B = \frac{17,33}{15,73} = 1,10$$

$$D_{\text{rakit}}/B = \frac{26,67}{15,73} = 1,69$$



$$\mu_1 = 0,20$$

$$\mu_0 = 0,80$$

$$\begin{aligned} S.1 &= \frac{(\mu_1 \cdot \mu_0 \cdot qp \cdot B)}{E_1} \\ &= \frac{(0,20 \cdot 0,80 \cdot 1,80 \cdot 15,73)}{980} = 0,005 \text{ m} \end{aligned}$$

**Lapisan I & II** : Tanah lapisan I & II dianggap mempunyai:

$$E_2 = 518,32 \text{ t/m}^2$$

$$L/B = \frac{17,33}{15,73} = 1,10$$

$$D \text{ rakit}/B = \frac{26,67}{15,73} = 1,69$$

$$\mu_1 = 0,40$$

$$\mu_0 = 0,75$$

$$\begin{aligned} S.2 &= \frac{(\mu_1 \cdot \mu_0 \cdot qp \cdot B)}{E_2} \\ &= \frac{(0,40 \cdot 0,75 \cdot 1,80 \cdot 15,73)}{518,32} = 0,016 \text{ m} \end{aligned}$$

**Lapisan I** : Tanah lapisan I dianggap mempunyai

$$E_2 = 518,32 \text{ t/m}^2$$

$$H_1/B = \frac{20,67}{15,73} = 1,31$$

$$L/B = \frac{17,33}{15,73} = 1,10$$

$$D \text{ rakit}/B = \frac{26,67}{15,73} = 1,69$$

$$\mu_1 = 0,20$$

$$\mu_0 = 0,80$$

$$\begin{aligned} S.1' &= \frac{(\mu_1 \cdot \mu_0 \cdot qp \cdot B)}{E_2} \\ &= \frac{(0,20 \cdot 0,80 \cdot 1,80 \cdot 15,73)}{518,32} = 0,009 \text{ m} \end{aligned}$$

Maka penurunan segera pada lapisan I & II =  $S.1 + S.2 - S.1'$

$$S_i = 0,005 + 0,016 - 0,009$$

$$= 0,012 \text{ m}$$

## B. Penurunan Konsolidasi (*Consolidation Settlement*)

### Lapisan I:

$$\begin{aligned}\Delta p_1 &= \frac{P_{\max}}{(B+0,5H_1) \cdot (L+0,5H_1)} \\ &= \frac{490,31}{(15,73+0,5 \cdot 20,67) \cdot (17,33+0,5 \cdot 20,67)} \\ &= 0,68 \text{ t/m}^2\end{aligned}$$

$$\begin{aligned}S.1 &= \Delta p_1 \times m_{v1} \times H_1 \\ &= 0,68 \times 0,003 \times 20,67 \\ &= 0,042 \text{ m}\end{aligned}$$

### Lapisan II:

$$\begin{aligned}\Delta p_2 &= \frac{P_{\max}}{(B+0,5H_2) \cdot (L+0,5H_2)} \\ &= \frac{490,31}{(15,73+0,5 \cdot 17) \cdot (17,33+0,5 \cdot 17)} \\ &= 0,17 \text{ t/m}^2\end{aligned}$$

$$\begin{aligned}S.2 &= \Delta p_2 \times m_{v2} \times D_2 \\ &= 0,17 \times 0,003 \times 34 \\ &= 0,017 \text{ m}\end{aligned}$$

$\beta$  = faktor koreksi penurunan konsolidasi untuk lempung kelanauan yang terkonsolidasi normal = 0,85

Maka penurunan konsolidasi lapisan I & II adalah:

$$\begin{aligned}S_c &= \beta \times (S_1+S_2) \\ &= 0,85 \times (0,042+0,017) \\ &= 0,050 \text{ m}\end{aligned}$$

## C. Penurunan Total Kelompok Tiang

$$\begin{aligned}\text{Penurunan total (S)} &= \text{Penurunan segera}(S_i)+\text{Penurunan konsolidasi}(S_c) \\ &= 0,012 + 0,050 \\ &= 0,0624 \text{ m} = 6,24 \text{ cm}\end{aligned}$$

#### D. Waktu Penurunan

##### a. Diasumsikan Waktu Penurunan $t = 5$ tahun

- Kondisi drainase lapisan tanah lempung kelanauan adalah lolos air sehingga bersifat ganda dengan data sebagai berikut:

$$H_t = \frac{H_1 + H_2}{2}$$
$$= \frac{20,67 + 17}{2} = 18,83 \text{ m}$$

$$t = 5 \text{ tahun}$$

$$C_v = \frac{0,197 \cdot H_t^2}{t} \rightarrow \text{koefisien konsolidasi kedalaman } 0 - 8 \text{ m}$$
$$= \frac{0,197 \cdot 18,83^2}{5} = 13,98$$

$$T_v = \frac{C_v \cdot t}{H_t^2} \rightarrow \text{faktor waktu}$$
$$= \frac{13,98 \cdot 5}{18,83^2} = 0,197$$

- Dianggap  $U$  (derajat konsolidasi)  $< 60\%$ , maka:

$$U = \left\{ \frac{4 \cdot T_v}{\pi} \right\}^{0,5}$$
$$= \left\{ \frac{4 \cdot 0,197}{3,14} \right\}$$
$$= 0,501 < 0,60 \rightarrow \text{asumsi OK}$$

$$S_c = 0,050 \text{ m} \rightarrow \text{penurunan konsolidasi total}$$

$$S_t = U \times S_c \rightarrow \text{penurunan konsolidasi setelah 5 tahun}$$
$$= 0,501 \times 0,050$$
$$= 0,025 \text{ m}$$

$$S_i = \text{penurunan segera dengan faktor koreksi kekakuan pondasi} = 0,80$$
$$= 0,80 \times (S_1 + S_2 - S')$$
$$= 0,010 \text{ m}$$

$$S_5 = (S_i + S_t) \rightarrow \text{penurunan setelah 5 tahun}$$
$$= 0,010 + 0,025 = 0,035$$

$$\text{Maka: } 0,035 \text{ m} < S_{\text{total}}$$

$$\mathbf{0,035 \text{ m} < 0,062 \text{ m} \dots \text{OK}}$$

**b. Diasumsikan Waktu Penurunan  $t= 50$  tahun**

- Kondisi drainase lapisan tanah lempung kelanauan adalah lolos air sehingga bersifat ganda dengan data sebagai berikut:

$$\begin{aligned} H_t &= \frac{H_1+H_2}{2} \\ &= \frac{20,67+17}{2} = 18,83 \text{ m} \end{aligned}$$

$$T = 50 \text{ tahun}$$

$$\begin{aligned} C_v &= \frac{0,197 \cdot H_t^2}{t} \rightarrow \text{koefisien konsolidasi kedalaman } 0 - 9 \text{ m} \\ &= \frac{0,197 \cdot 18,83^2}{50} = 1,397 \end{aligned}$$

$$\begin{aligned} T_v &= \frac{C_v \cdot t}{H_t^2} \rightarrow \text{faktor waktu} \\ &= \frac{1,397 \cdot 50}{18,83^2} = 0,020 \end{aligned}$$

- Dianggap  $U$  (derajat konsolidasi)  $< 60\%$ , maka:

$$T_v = (1,781 - 0,933) \times \text{Log} (100 - U\%)$$

$$U = 77,17\% > 60\% \rightarrow \text{asumsi OK}$$

$$S_c = 0,050 \text{ m} \rightarrow \text{penurunan konsolidasi total}$$

$$\begin{aligned} S_t &= U \times S_c \rightarrow \text{penurunan konsolidasi setelah } 50 \text{ tahun} \\ &= 0,039 \text{ m} \end{aligned}$$

$$\begin{aligned} S_i &= \text{penurunan segera dengan faktor koreksi kekakuan pondasi} = 0,80 \\ &= 0,80 \times (S_1 + S_2 - S') \\ &= 0,010 \text{ m} \end{aligned}$$

$$\begin{aligned} S_5 &= (S_i + S_t) \rightarrow \text{penurunan setelah } 50 \text{ tahun} \\ &= 0,010 + 0,039 = 0,049 \end{aligned}$$

$$\text{Maka: } 0,049 \text{ m} < S_{\text{total}}$$

$$\mathbf{0,049 \text{ m} < 0,062 \text{ m} \dots\dots\text{OK}}$$

## BAB V

### PENUTUP

#### 5.1 Kesimpulan

Berdasarkan dari hasil perhitungan yang telah terpaparkan pada bab-bab sebelumnya, maka dapat disimpulkan dari hasil modifikasi perencanaan struktur Gedung Rusun Politeknik Pekerjaan Umum Semarang dengan menggunakan metode *Flat Slab* didapatkan data-data perencanaan sebagai berikut:

- Mutu beton = 35 MPa
  - Mutu baja = 420 MPa (BjTD)
  - Tebal pelat lantai = 200 mm
  - Jumlah lantai = 9
  - Ketinggian tiap lantai
- Lantai 1 = 3600 mm  
Lantai 2-9 = 3400 mm
- Tinggi total gedung = 27400 mm
  - Pelat arah sumbu X
- Tumpuan lajur kolom = D22-125 mm (atas)  
D19-250 mm (bawah)
- Lapangan lajur kolom = D16-300 mm (atas)  
D16-150 mm (bawah)
- Tumpuan lajur tengah = D16-150 mm (atas)  
D16-300 mm (bawah)
- Lapangan lajur tengah = D16-300 mm (atas)  
D16-150 mm (bawah)
- Pelat arah sumbu Y
- Tumpuan lajur kolom = D22-100 mm (atas)  
D22-200 mm (bawah)
- Lapangan lajur kolom = D16-300 mm (atas)  
D16-150 mm (bawah)
- Tumpuan lajur tengah = D16-150 mm (atas)  
D16-300 mm (bawah)

Lapangan lajur tengah	= D16-300 mm (atas) D16-150 mm (bawah)
➤ Dimensi drop panel	= 2400 mm x 2400 mm x 120 mm
Tulangan geser	= D10-100 mm
➤ Dimensi kolom	= 600 mm x 600 mm
Tulangan lentur	= 12D25
Tulangan transversal sebagai <i>confinement</i>	= 4D13-100 mm 4D13-150 mm
Tulangan transversal sebagai tulangan geser	= 4D13-100 mm
➤ Dimensi dinding geser	= 300 mm
Tulangan vertikal	= D19-300 mm
Tulangan horizontal	= D19-300 mm
➤ Dimensi <i>sloof</i>	= 400 mm x 600 mm
Tulangan lentur	= 3D19
Tulangan Sengkang	= D10-250 mm
➤ Pondasi untuk titik di tengah bangunan:	
Dimensi tiang pancang	= 500 mm
Kedalaman tiang pancang	= 15000 mm
Dimensi <i>poer</i>	= 4000 mm x 2400 mm
Tebal poer	= 800 mm
Penulangan arah X	= D22-130 mm
Penulangan arah Y	= D22-150 mm
Tulangan susut arah x, Ø12	= 80 mm
Tulangan susut arah y, Ø12	= 80 mm
➤ Pondasi untuk titik di tepi bangunan:	
Dimensi tiang pancang	= 500 mm
Kedalaman tiang pancang	= 15000 mm
Dimensi <i>poer</i>	= 3000 mm x 3000 mm
Tebal poer	= 800 mm
Penulangan arah X	= D22-150 mm
Penulangan arah Y	= D22-150 mm
Tulangan susut arah x & y	= Ø12 – 80 mm



## 5.2 Saran

Dalam penulisan Tugas Akhir ini masih belum bisa dikatakan sempurna karena masih banyak kekurangan-kekurangan di dalamnya. Saran dari penulis agar penulisan Tugas Akhir dapat lebih baik lagi berikutnya adalah:

1. Harus ditingkatkan lagi dalam pemahaman materi.
2. Lebih mendalami program bantu yang digunakan seperti *ETABS V16.2.1* dan *spColumn*.



## DAFTAR PUSTAKA

- Badan Standardisasi Nasional. (2019). *SNI 1726:2019 Tata Cara Perencanaan Ketahanan Gempa Untuk Struktur Bangunan Gedung dan Nongedung*. Jakarta: Badan Standardisasi Nasional.
- Badan Standardisasi Nasional. (2019). *SNI 2847:2019 Persyaratan Beton Struktural Untuk Bangunan Gedung dan Penjelasan*. Jakarta: Badan Standardisasi Nasional.
- Badan Standardisasi Nasional. (2020). *SNI 1727:2020 Beban Desain Minimum dan Kriteria Terkait Untuk Bangunan Gedung dan Struktur Lain*. Jakarta: Badan Standardisasi Nasional.
- Burhanuddin, D., Wahyuni, E., & Irawan, D. (2018). Desain Modifikasi Gedung Fave Hotel Cilacap Menggunakan Metode Flat Slab. *Jurnal Teknik ITS*, Vol. 7, No. 2.
- Constantine, F. N., Sumnjouw, M. D., & Pandaleke, R. (2019). Studi Perbandingan Analisis Flat Slab Dan Flat Plate. *Jurnal Sipil Statik*, Vol. 7, No. 11.
- Deshpande, H., Joshi, R., & Bangar, P. (2014). Design Considerations for Reinforced Concrete Flat Slab Floor System. *International Journal of Scientific & Engineering Research*, 5 (12).
- Gunadi, R., Budiono, B., Imran, I., & Sofwan, A. (2012). Studi Experimental Perilaku Hubungan Plat-Kolom Terhadap Kombinasi Beban Gravitasi dan Lateral Siklis. *Jurnal Teknik Sipil*, Vol. 19, No. 3.
- Ilham, M. N. (t.thn.). Diambil kembali dari <http://mnoerilham.blogspot.com/2011/07/noerilham2010.html>
- Nurchahyo, H., Suryanita, R., & Kurniawandy, A. (2016). Kajian Posisi Shear Wall pada Gedung Tidak Beraturan Dengan Analisis Riwayat Waktu Beban Gempa. *Jom FTEKNIK*, Vol. 3, No. 1.
- Primakov, A., & Leo, E. (2019). Kajian Efisiensi Sistem Flat Slab dengan Metode Post-Tension dan Konvensional. *Jurnal Mitra Teknik Sipil*, Vol.2 No.1.
- Purnama, A. C. (2017). *Modifikasi Perencanaan Gedung Amaris Hotel Madiun Dengan Menggunakan Metode Flat Slab dan Shear Wall*. Surabaya: Institut Teknologi Sepuluh Nopember.
- S., J. S. (2015). *Modifikasi Perancangan Struktur Menggunakan Flat Slab pada Gedung Hotel PKPRI Trunojoyo Kota Sampang*. Surabaya: Institut Teknologi Sepuluh Nopember.

Suryana, Sulistio, H., & Sasmoko, A. (2013). Alternative Study On FLat Slab Building Of Grand Sawit Hotel Of Samarinda By Using Equivalent Portal Methods. *Jurnal Untag*, Vol. 1, No. 2.

Taqiya, A., & Aenin, N. I. (2021). *Perencanaan Bangunan Gedung dengan Struktur Baja pada Tanah Lunak*. Semarang: Universitas Islam Sultan Agung.

