

LAMPIRAN

Lampiran 1. Data kecepatan angin dari NASA pada tahun 2019

DATA KEC. ANGIN DARI WEB NASA TAHUN 2019												
No	JAN	FEB	MAR	APR	MEI	JUN	JUL	AGS	SEP	OKT	NOP	DES
1	6,93	3,57	2,58	3,29	4,34	6,02	4,6	5,67	6,38	4,92	4,92	4,37
2	5,85	3,12	2,24	2,81	3,59	5,3	4,11	5,92	5,87	4,66	5,6	3,46
3	5,23	3,03	2,15	3,76	3,36	5,31	4,41	7,63	4,89	4,68	5,15	3,27
4	3,38	3,86	2,39	4,55	4,05	4,93	4,76	6,14	5,94	4,72	4,76	1,92
5	1,48	4,89	2,73	3,13	3,2	4,55	6,21	4,79	5,82	5,41	4,32	2
6	1,82	3,98	4,64	3,72	4,53	4,68	6,44	4,75	5,73	4,57	3,27	2,27
7	2,65	3,55	5,88	2,73	6,09	4,44	6,75	4,45	6,48	5,27	2,64	1,75
8	2,82	3,39	3,51	2,31	5,72	4,32	6,95	5,38	5,85	4,62	2,54	2,7
9	1,84	2,87	2,71	2,33	5,76	4,5	6,31	5,59	5,46	4,09	3,25	3,49
10	1,31	2,82	4,45	2,59	6,69	4,29	5,98	5,12	6,03	3,99	4,11	3,42
11	2,34	3,04	2,74	1,44	6,55	5,24	6,12	4,77	6,71	4,37	4,3	3,87
12	2,57	3,12	1,68	2,32	6,3	6,1	5,27	4,4	6,56	4	4,76	2,53
13	1,59	2,06	1,07	2,48	6,06	5,93	6,24	4,06	5,34	4,07	4,13	1,99
14	2,52	3,62	1,88	1,91	5,37	5,78	6,18	4,32	5,81	4,58	3,77	1,91
15	3,78	4,24	3,43	2,53	6,06	6,09	6,85	5,02	6,06	5,39	4,3	2,09
16	4,51	3,28	4,26	2,27	5,08	6,05	6,34	6,21	5,58	5,31	4,5	2,32
17	4,54	2,72	4,57	3,87	4,52	6,29	5,97	6,1	5,91	4,82	4,79	1,96
18	4,92	2,17	3,75	5,78	5,03	5,3	5,58	6,53	5,85	4,25	4,13	3,14
19	3,49	1,83	2,68	6,62	4,98	4,94	5,84	6,18	6,01	5,03	3,4	2,74
20	2,22	1,75	3,32	6,02	5,73	5,09	6,29	6,87	5,75	5,3	3,84	3,38
21	3,17	2,12	2,92	6,91	6,1	4,54	5,49	5,31	5,63	5,86	4,01	2,59
22	6,8	1,35	3,83	5,79	6,01	4,08	5,32	5,25	5,69	4,84	4,83	2,73
23	6,05	2,96	4,38	7,06	6,31	4,32	4,78	6,99	6,32	4,21	4,4	2,12
24	6,28	3,29	3,37	5,82	6,71	5,28	5,02	5,81	5,49	3,88	4,07	2,26
25	6,12	2,34	2,68	6,23	5,61	5,03	5,68	5,27	6,2	4,35	4,33	2,28
26	7,03	3,84	2,3	4,98	5,85	5,39	4,64	5,52	5,08	4,19	3,63	1,64
27	5,12	3,43	2,47	5,25	5,94	5,36	4,69	5,22	5,56	4,22	3,23	1,19
28	5,1	3,2	3,02	4,46	5,77	6,12	4,78	6,19	5,61	4,68	3,88	2,09
29	2,62		2,18	4,16	6,23	6,51	5,25	5,61	5,07	3,89	5,47	2,1
30	3,04		1,63	5,11	6,61	5,17	5,21	6,64	5,06	4,18	5,42	1,87
31	3,74		2,5		6,74		5,67	7,53		4,65		1,83
Rata-Rata	3,89871	3,051429	3,030323	4,074333	5,512581	5,231667	5,604194	5,652903	5,79133333	4,612903	4,19166667	2,4929032
Rata-rata / tahun												Rata-rata / tahun

Lampiran 2. Data radiasi matahari dari NASA pada tahun 2019

DATA RADIASI MATAHARI NASA 2019												
No	JAN	FEB	MAR	APR	MEI	JUN	JUL	AGS	SEP	OKT	NOV	DES
1	4,3	6,06	6,11	6,73	6,13	5,66	5,62		6,5	7,1	5,32	6,8
2	4,72	7,24	6,65	5,22	5,58	4,84	5,49	6,02	6,56	7,02	2,22	6,71
3	6,65	7,39	4,68	6,51	5,7	4,5	5,49	6,08	6,63	7,03	6,39	7,35
4	6,92	5,82	6,04	5,09	5,85	5,45	4,31	6,13	6,77	7,15	6,65	7,3
5	3,72	5,16	7,12	5,94	6,05	5,55	4,76	6,08	6,64	7,19	7,43	6,55
6	7,15	5,83	2,49	3,58	6,01	5,55	5,51	6,06	6,46	7,11	7,44	7,19
7	7,17	5,06	2,79	6,57	5,62	4,66	5,27	5,96	6,6	6,16	7,48	7,02
8	7,29	6,65	2,15	6,64	6	5,59	5,57	6,08	6,66	7,09	7,36	6,76
9	7,27	7,4	4,49	6,58	5,17	5,55	5,42	6,09	6,72	7,15	7,27	6,81
10	6,84	7,25	0,78	6,62	5,19	5,55	5,37	6,21	6,79	7,16	7,22	7,09
11	7,25	7,08	6,32	5,71	5,86	5,48		6,1	6,77	7,16	7,3	7,26
12	6,86	4,63	6,81	6,04	5,85	5,46	5,58	6,11	7	7,13	7,28	6,51
13	6,69	6,59	5,43	6,12	5,88	4,79	5,74	5,98	6,88	7,02	7,13	5,84
14	6,72	5,68	7,05	5,89	5,89	2,54	5,78	5,87	6,77	6,75	6,36	6,86
15	2,93	7,12	4,74	5,21	5,77	4,89	5,76	6,11	6,64	6,67	7,32	6,53
16	3,05	6,31	5,2	5,78	5,82	5,55	5,81	6,22	6,69	6,7	7,41	4,94
17	3,58	7,35	3,46	6,07	5,83	5,62	5,67	6,31	6,59	7,16	7,15	5,79
18	6,95	6,84	4,44	4,74	5,9	5,63	5,64	6,38	6,98	7,14	7,28	6,68
19	6,95	2,63	3,31	6,23	5,57	5,65	4,03	6,32	7,1	7,03	7,12	6,76
20	6,88	5,3	4,56	5,4	5,59	5,61	3,66	6,3	6,78	6,53	7,38	5,82
21	2,46	7,06	4,94	6,19	5,76	5,67	5,42	6,33	6,47	7,2	7,28	7,19
22	1,18	7,23	5,58	5,46	5,82	5,28	5,74	5,98	6,78	7,23	6,81	6,27
23	2,15	6,84	4,57	5,96	5,73	5,4	5,77	6,44	7,01	7,09	7,25	4,09
24	4,07	6,91	4,16	4,2	5,79	5,69	5,81	5,27	6,91	7,32	7,26	7,2
25	5,29	7,19	6,3	6,14	5,53	5,67	5,86	5,04	7,05	7,28	7,21	4,68
26	5,52	7,33	6,85	5,91	5,13	5,57	5,83	5,23	7,12	7,13	7,37	5,26
27	5,84	6,67	6,6	5,93	5,02	5,12	5,84	6,22	6,6	7,36	7,38	6,65
28	6,97	5,21	6,17	5,98	5,48	5,54	5,74	6,57	6,99	7,35	7,07	6,11
29	5,21		6,99	5,75	5,71	5,64	5,98	6,58	7,08	7,21	7,3	5,46
30	6,48		6,85	5,75	5,64	5,59	5,87	6,73	7,18	6,02	6,95	6,19
31	5,61		5,97		5,55		6,01	6,63		6,98		4,28
Rata-Rata	1,18	7,23	5,58	5,46	5,82	5,28	5,74	5,98	6,78	7,23	6,81	6,27
Rata-rata / tahun												2,15

Lampiran 3. Data indeks cerahan matahari dari NASA pada tahun 2019

DATA INDEKS CERAHAN DARI WEB NASA TAHUN 2019												
No	JAN	FEB	MAR	APR	MEI	JUN	JUL	AGS	SEP	OKT	NOP	DES
1	0,4	0,56	0,57	0,67	0,67	0,67	0,68		0,67	0,68	0,5	0,63
2	0,44	0,67	0,62	0,52	0,61	0,58	0,66	0,68	0,68	0,67	0,21	0,62
3	0,62	0,68	0,44	0,65	0,62	0,54	0,66	0,69	0,68	0,67	0,59	0,68
4	0,64	0,53	0,56	0,51	0,64	0,65	0,52	0,69	0,69	0,68	0,62	0,68
5	0,34	0,47	0,67	0,59	0,67	0,66	0,57	0,68	0,68	0,69	0,69	0,61
6	0,66	0,54	0,23	0,36	0,66	0,67	0,66	0,68	0,66	0,68	0,69	0,67
7	0,66	0,46	0,26	0,66	0,62	0,56	0,63	0,67	0,67	0,59	0,69	0,65
8	0,67	0,61	0,2	0,67	0,67	0,67	0,67	0,68	0,67	0,67	0,68	0,63
9	0,67	0,68	0,42	0,67	0,58	0,67	0,65	0,68	0,68	0,68	0,68	0,63
10	0,63	0,67	0,07	0,67	0,58	0,67	0,64	0,69	0,68	0,68	0,67	0,66
11	0,67	0,65	0,6	0,58	0,66	0,66		0,67	0,68	0,68	0,68	0,67
12	0,63	0,43	0,64	0,62	0,66	0,66	0,67	0,67	0,7	0,67	0,68	0,61
13	0,62	0,61	0,51	0,63	0,67	0,58	0,68	0,66	0,69	0,66	0,66	0,54
14	0,62	0,52	0,67	0,61	0,67	0,31	0,69	0,64	0,67	0,64	0,59	0,64
15	0,27	0,66	0,45	0,54	0,66	0,59	0,68	0,67	0,66	0,63	0,68	0,61
16	0,28	0,58	0,5	0,6	0,66	0,67	0,69	0,68	0,66	0,63	0,69	0,46
17	0,33	0,68	0,33	0,63	0,67	0,68	0,67	0,68	0,65	0,67	0,66	0,54
18	0,64	0,63	0,42	0,49	0,68	0,68	0,67	0,69	0,69	0,67	0,68	0,62
19	0,64	0,24	0,32	0,65	0,64	0,69	0,47	0,68	0,7	0,66	0,66	0,63
20	0,63	0,49	0,44	0,57	0,65	0,68	0,43	0,68	0,67	0,61	0,68	0,54
21	0,23	0,65	0,48	0,65	0,67	0,69	0,63	0,68	0,63	0,67	0,68	0,67
22	0,11	0,67	0,54	0,58	0,68	0,64	0,67	0,64	0,66	0,68	0,63	0,58
23	0,2	0,63	0,44	0,63	0,67	0,66	0,67	0,68	0,68	0,66	0,67	0,38
24	0,37	0,64	0,4	0,45	0,68	0,69	0,68	0,56	0,67	0,68	0,67	0,67
25	0,49	0,67	0,61	0,66	0,65	0,69	0,68	0,53	0,69	0,68	0,67	0,43
26	0,51	0,68	0,67	0,63	0,6	0,68	0,67	0,55	0,69	0,67	0,68	0,49
27	0,54	0,62	0,64	0,64	0,59	0,62	0,67	0,65	0,64	0,69	0,68	0,62
28	0,64	0,48	0,6	0,64	0,65	0,67	0,66	0,69	0,68	0,69	0,66	0,57
29	0,48		0,69	0,62	0,67	0,68	0,69	0,69	0,68	0,67	0,68	0,51
30	0,6		0,67	0,62	0,67	0,68	0,67	0,7	0,69	0,56	0,65	0,57
31	0,52		0,59		0,66		0,69	0,69		0,65		0,4
Rata-Rata	0,508065	0,585714	0,491935	0,600333	0,649355	0,641333	0,645667	0,664	0,674666667	0,661613	0,645	0,587419
Rata-rata / tahun												0,612925

Lampiran 4. Data kecepatan angin dari NASA pada tahun 2018

DATA KEC. ANGIN DARI WEB NASA TAHUN 2018												
No	JAN	FEB	MAR	APR	MEI	JUN	JUL	AGS	SEP	OKT	NOP	DES
1	3,36	5,01	1,73	3,76	5,19	3,45	5,72	5,56	5,27	5,36	5,77	3,86
2	1,99	4,25	2,61	3,06	4,62	3,77	5,07	6,7	5,3	5,36	5,21	3,51
3	1,78	3,9	2,01	2,27	4,44	4,59	5,37	6,87	5,13	5,8	5,26	4,82
4	3	3,47	1,57	2,35	5,1	3,61	6,19	5,85	5,44	5,82	5,4	4,55
5	3,67	3,31	1,66	3,5	5,07	3,15	6,95	5,82	5,72	4,96	5,34	3,5
6	3,36	4,04	1,93	3,82	5,13	2,89	5,65	6,1	6,25	5,62	5,57	4,36
7	3,49	3,59	2,34	3,28	5,4	3,17	5,82	6,11	6,16	6,01	4,09	4,26
8	2,81	4,63	1,92	2,99	5,84	4,13	5,52	5,79	6,42	6,06	3,54	3,53
9	2,06	3,89	1,46	3,1	5,54	4,93	6,22	5,1	5,98	5,55	3,67	3,28
10	4,35	4,07	1,7	4,85	5,59	5,55	6,28	5,75	6,3	4,98	3,64	3,06
11	6,58	4,59	2,2	5,14	6,25	6,34	5,32	6,59	6,17	5,33	4,14	3,45
12	5,75	4,53	2,72	3,83	6,58	6	5,14	6,22	5,57	4,19	4,74	2,99
13	4,85	5,9	2,28	4,67	6	5,58	5,78	5,65	5	4,67	5,12	1,79
14	5,54	5,56	1,99	4,84	6	5,72	5,31	6,19	5	4,47	4,52	2,59
15	6,19	4,89	1,86	4,72	6,01	5,72	4,87	6,1	5,44	5,6	3,56	3,66
16	5,48	5,5	1,5	2,91	6,33	5,16	4,67	5,72	5,58	5,18	3,41	3,47
17	4,54	5,37	1,93	3,18	6,46	5,25	4,9	4,95	5,4	4,07	3,24	3,87
18	4,22	4,09	2,6	4,92	6,08	4,19	4,9	5,42	5,27	4,8	2,74	3,99
19	4,91	3,25	2,97	5,31	5,6	6,19	5,42	5,51	4,45	5,48	2,99	3,58
20	5,98	3,42	3,42	4,71	4,92	6,75	4,45	5,5	5,12	5,59	3,29	2,93
21	5,68	2,7	5,84	3,38	4,52	6,32	4,59	5,23	4,57	5,41	3,21	2,87
22	5,26	1,31	3,05	3,62	5,12	6,56	3,7	5,49	4,8	5,37	3,84	3,65
23	5,24	1,86	2,23	5,7	5,73	6,39	5,29	5,09	5,89	4,12	3,76	4,09
24	4,96	2,45	3,97	5,85	5,22	7,1	5,83	6,41	5,57	4,36	3,57	2,93
25	6,52	2,65	4,24	4,47	4,87	6,72	5,07	4,92	5,1	4,92	3,66	3,42
26	5,73	1,89	2,18	4,51	6,2	6,26	4,97	5,38	4,4	5,35	3,95	3,03
27	6,19	2,07	2,42	4,25	6,49	6,52	5,51	4,88	4,5	5,66	4,01	4,75
28	6,27	1,98	3,29	5,63	5,53	6,67	4,91	4,69	5,07	4,78	4,2	5,4
29	7,58		3,31	5,89	6,29	6,09	4,2	4,28	4,49	4,03	4,78	6,97
30	6,56		3,62	5,17	4,81	5,51	4,69	5,04	5,49	4,42	3,73	6,8
31	6,18		3,21		3,62		5,75	5,24		4,64		6,9
Rata-Rata	4,84129	3,7203571	2,572903	4,189333	5,501613	5,342667	5,292258	5,617742	5,361667	5,095484	4,131667	3,930968
Rata-rata / tahun												4,633162



BALAI BESAR TEKNOLOGI KONVERSI ENERGI
 BITKE-BPPT Gd. 630 Kawasan Puspitex, Serpong, Tangerang Selatan 15314
 Telp (021) 7560550, Faks (021) 7560994, Website <http://www.k2tka.bppt.go.id>

Nomor : B- 265/BPPT/B2TKE/SD/DL.03.01/09/2020 TangSel, 01 September 2020
 Sifat : Biasa
 Lampiran : -
 Hal : Perincian

Yth
 Bapak/Ibu Pembimbing Tugas Akhir
 Program Studi Teknik Elektro
 Universitas Islam Sultan Agung (UNISSULA)
 Jl. Raya Kaligawe Km.4 Semarang 50112
 Telp : (024) 6583583 Fax : (024) 6582255

Berdasarkan penelitian yang dilakukan di Balai Besar Teknologi Konversi Energi / Baron Techno Park Kabupaten Gunung Kidul pada tanggal 06 Juli s.d 06 Agustus 2020 yang dilakukan oleh saudara :

Nama : Rifqi Rivaldy Deva Saputra
 NIM : 10601601884
 Program Keahlian : Teknik Elektro
 Perguruan Tinggi : Universitas Islam Sultan Agung (UNISSULA)

Yang melakukan pengambilan data penelitian sebagai berikut :

1. Pengambilan data teknis dan ekonomis berupa harga komponen, biaya penggantian, operasi & perawatan, dan spesifikasi komponen pada PLTH Baron Techno Park

Nama	Komponen		Biaya		
	Kapasitas (KW)	Umur Pemakaian (th)	Modal (\$)	Penggantian (\$)	Operasi & Perawatan (\$)
Panel Surya	36	25	148.872	2.978	480
Turbin Angin	5	10	6.617	132	55
Baterai	10	10	10.131	205	110
Inverter	288	10	132.000	2.640	297
	25	8	4.340	87	79

2. Pengambilan data kecepatan angin yang terukur di Balai Besar Teknologi Konversi Energi / Baron Techno Park Kabupaten Gunung Kidul
3. Pengambilan data radiasi matahari yang terpancar di area Balai Besar Teknologi Konversi Energi / Baron Techno Park Kabupaten Gunung Kidul
4. Pengambilan data beban harian yang terdapat di Balai Besar Teknologi Konversi Energi / Baron Techno Park Kabupaten Gunung Kidul

Berdasarkan data yang kami kirimkan melalui email, bahwasanya data tersebut merupakan data dari bapak Ridwan Budi Prasetyo, ST,M.Eng selaku pembimbing lapangan dari pihak Balai Besar Teknologi Konversi Energi / Baron Techno Park Kabupaten Gunung Kidul.

Demikian disampaikan, atas perhatiannya dan kerjasamanya diucapkan terimakasih.

Kepala Balai Besar Teknologi Konversi Energi

 Dr. Mohammad Mustala Sarwanto
 NIP. 19680902 1988011001

- Terselam :
1. Ka. Bag. Urusan
 2. Ka. Bidang Pengelolaan Techno park Energi
 3. Asip

Lampiran 6. Data kecepatan angin pengukuran langsung di BTP 2019

DATA LOGGER KEC. ANGIN DI BARON <i>TECHNO PARK</i> 2019	
Januari	4,201
Februari	3,369
Maret	3,369
April	4,347
Mei	6,6
Juni	5,915
Juli	6,258
Agustus	6,328
September	5,989
Oktober	4,149
Nopember	3,23
Desember	2,785
Rata-rata	4,711

Lampiran 7. Data kecepatan angin pengukuran langsung di BTP tahun 2018

Bulan	Kecepatan Angin m/s
Januari	4,841
Februari	3,720
Maret	2,573
April	4,189
Mei	5,502
Juni	5,343
Juli	5,292
Agustus	5,618
September	5,362
Oktober	5,095
November	4,132
Desember	3,931
Rata-rata	4,633

Lampiran 8. Data daya keluaran turbin angin pada bulan Agustus 2018

DATA DAYA KELUARAN TURBIN ANGIN 1 AGUSTUS 2018			
Waktu	Tegangan (Volt)	Arus (Ampere)	Daya (Watt)
00:00	247,43	3,20	792,3214627
01:00	246,59	0,84	206,0655136
02:00	246,12	1,46	359,6012243
03:00	246,20	0,31	76,00816493
04:00	246,22	0,00	0,9025477
05:00	245,59	0,00	1,114632877
06:00	246,37	0,01	1,307374118
07:00	251,57	0,00	0,667477853
08:00	261,52	0,00	0,209984296
09:00	257,11	0,00	0,439825277
10:00	267,75	0,53	142,9989548
11:00	271,88	1,66	452,4145318
12:00	275,73	1,19	326,953001
13:00	278,38	0,01	2,866989873
14:00	274,98	0,13	36,24921532
15:00	270,30	2,18	590,3692179
16:00	261,68	4,12	1079,174012
17:00	251,44	3,58	900,4191103
18:00	250,27	2,92	730,2742354
19:00	250,09	3,28	819,863963
20:00	250,37	4,06	1017,614334
21:00	249,86	2,95	736,2775592
22:00	249,63	3,44	858,2717778
23:00	249,32	2,75	685,8096702

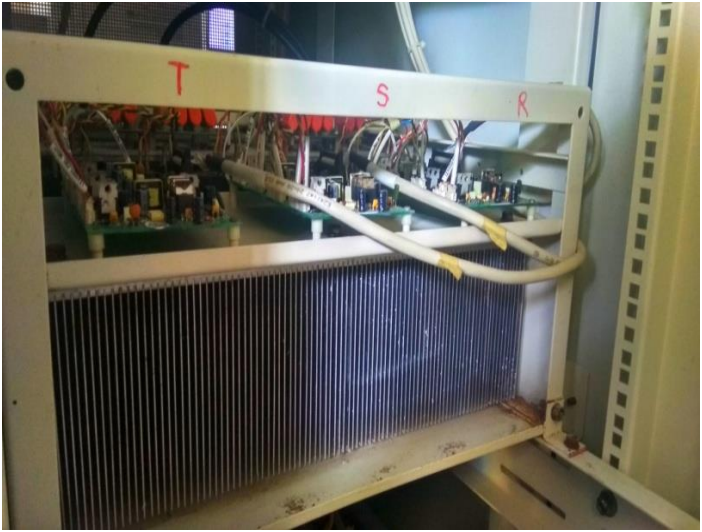
Lampiran 9. Data daya keluaran panel surya pada bulan Agustus 2019

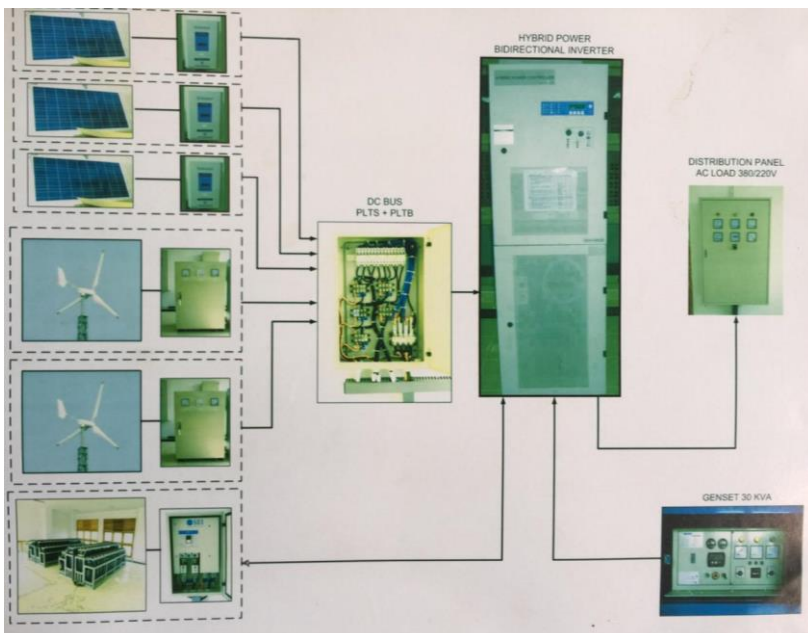
DAYA KELUARAN PANEL SURYA 1 AGUSTUS 2019			
Waktu	Tegangan	Arus	Daya
07:00	254,508	5,4252626	1380,77
08:00	266,19778	16,803276	4472,99
09:00	269,17098	22,239688	5986,28
10:00	278,47292	31,209198	8690,92
11:00	279,45586	12,769982	3568,65
12:00	279,49896	6,9542546	1943,71
13:00	279,52052	5,9917392	1674,81
14:00	279,58658	4,8437424	1354,25
15:00	279,7805	0,04489442	12,5606
16:00	279,35366	6,3343	1769,51
17:00	249,95054	2,116627	529,052

Lampiran 10. Data kebutuhan beban pada PLTH BT pada bulan Oktober 201

KEBUTUHAN BEBAN BARON <i>TECHNO PARK</i> 1 OKTOBER 2019	
Waktu	Daya Per Hari
00:00	5915,306603
01:00	5896,433099
02:00	5896,4776
03:00	5740,337468
04:00	4618,921504
05:00	3482,684584
06:00	4564,950118
07:00	7315,826461
08:00	9318,032337
09:00	10231,5527
10:00	9576,735777
11:00	9757,24842
12:00	9859,651
13:00	9087,709203
14:00	9000,277946
15:00	8464,358647
16:00	6203,320424
17:00	4142,040498
18:00	4630,849368
19:00	4825,376595
20:00	6012,192684
21:00	5935,395935
22:00	5902,893145
23:00	4821,754261
JUMLAH	161200,3264

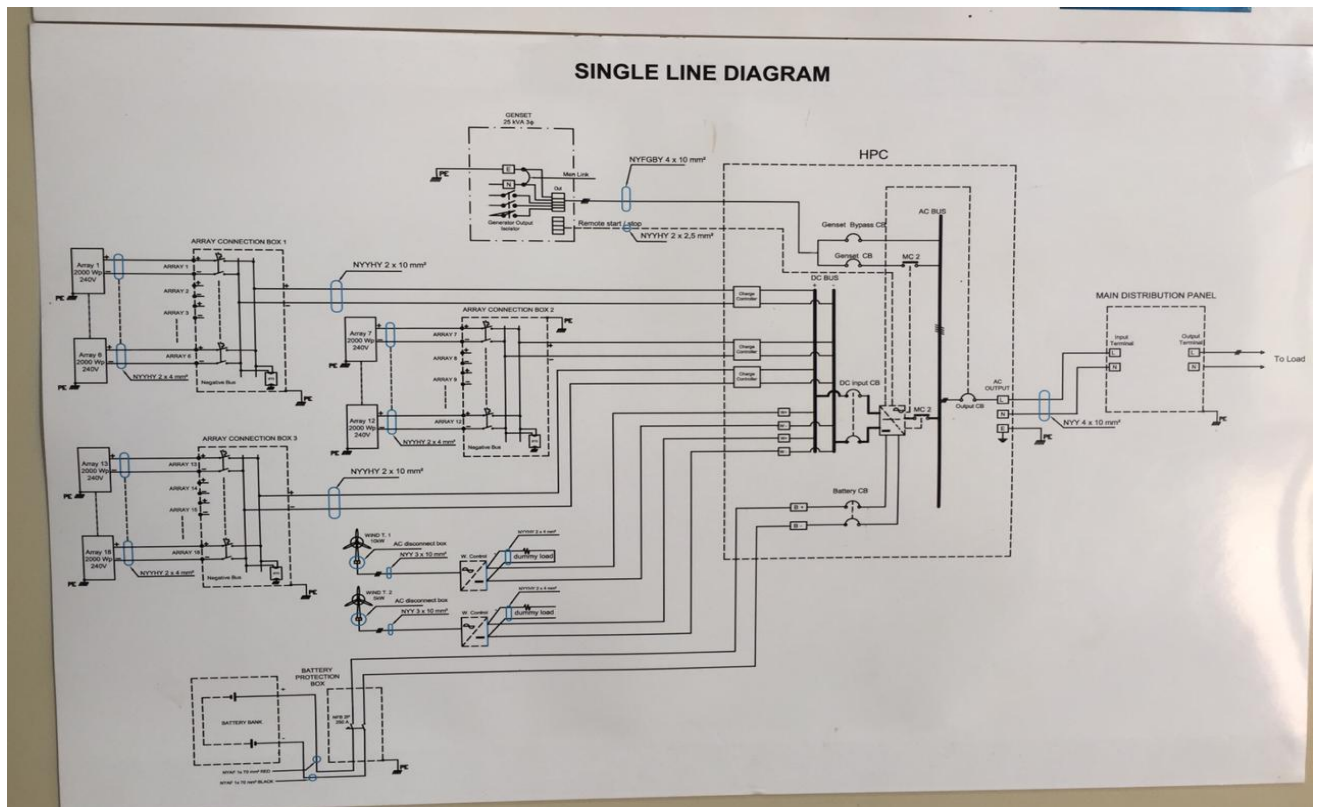
Lampiran 11. Foto komponen dan kegiatan pada PLTH BTP







Lampiran 12. Single line diagram pada PLTH BTP



Lampiran 13. Surat penelitian tugas akhir dari BPPT



BALAI BESAR TEKNOLOGI KONVERSI ENERGI
B2TKE- BPPT Gd. 620 Kawasan Puspiptek, Serpong, Tangerang Selatan 15314
Telp (021) 7560550, Faks (021) 7560904, Website <https://www.b2tke.bppt.go.id>

Nomor : B-133/BPPT/B2TKE/SD/DL.03.01/07/2020 TangSel, 06 Juli 2020
Sifat : Biasa
Lampiran : --
Hal : Penelitian

Yth.
Bapak / Ibu Ir. Widhiastuti, MT
Kepala Prodi Teknik Elektro
Universitas Islam Sultan Agung (UNISSULA)
JL. Raya Kaligawe Km.4 Semarang 50112
Telp : (024) 6583584 Fax : (024) 6582255

Menjawab Surat Dinas Nomor : 158/C2-TA/SA-TI/VI/2020 tanggal 11 Juni 2020 perihal Permohonan Izin Penelitian, maka bersama ini disampaikan hal-hal sebagai berikut :

1. Pada prinsipnya kami menerima permohonan melaksanakan izin Penelitian di Balai Besar Teknologi Konversi Energi / Baron Techno Park Kabupaten Gunung Kidul

NO	NAMA	NIM	PROGRAM KEAHLIAN	PEMBIMBING
1	Rifqi Renaldy Deva Saputra	30601601884	Teknik Elektro	Ridwan Budi Prasetyo, ST,M.Eng

2. Adapun pelaksanaan Penelitian dimulai pada tanggal 06 Juli s/d 06 Agustus 2020, dan mahasiswa membawa pasphoto berwarna uk. 2x3 cm = 3 lembar.
3. Semua biaya yang timbul dalam waktu pelaksanaan Penelitian, termasuk biaya atas kerusakan atau kehilangan alat-alat yang diperlukan adalah tanggung jawab yang bersangkutan, dan segala macam penggunaan peralatan harus didampingi dan diketahui oleh operator yang bertanggung jawab di laboratorium tersebut.
4. Setelah selesai melaksanakan Penelitian Mahasiswa diwajibkan memberi 1 (satu) copy laporan kepada Balai Besar Teknologi Konversi Energi.
5. Mahasiswa yang melakukan Penelitian wajib menggunakan Alat Pelindung Diri (APD)
6. Yang bersangkutan bisa menghubungi sdr Yuniarningsih (085782180511)

Demikian disampaikan, atas perhatian dan kerjasamanya diucapkan terima kasih.

Kepala Balai Besar Teknologi
Konversi Energi

Dr. Mohammad Mustafa Sarinanto
NIP. 19680502 1988011001

- Tembusan :
1. Ka. Bag. Umum
 2. Ka. Bidang Pengelolaan Techno Park Energi
 3. Arsip