

# LAMPIRAN

# LEMBAR ASISTENSI






Nama : Ahmad Shodiq (30201504034)  
 Ali Mashar (30201504040)

Tugas : Laporan Tugas Akhir

Dosen Pembimbing I : Prof. Dr. Ir Antonius, M.T.

Dosen Pembimbing II : Dr. Ir. H. Sumirin, MS.

NO	TANGGAL	KETERANGAN	PARAF
	30 - 7 - 2019	- Re Baku pemodelan - Model di Jarak sesuai detail	
	7 - 8 - 2019	- Perhitungan Pondasi	
	12 - 8 - 2019	Revisi Presentasi - Relasi	



## LEMBAR ASISTENSI

Nama : Ahmad Shodiq (30201504034)

Ali Mashar (30201504040)

Tugas : Laporan Tugas Akhir

Dosen Pembimbing I : Prof. Dr. Ir. Antonius M.T.

Dosen Pembimbing II : Dr. Ir. H. Sumirin M s

NO	TANGGAL	KETERANGAN	PARAF
	3-7/19	- tambah dindig basement - mulai desain plot Ost.	
	17-7/19	- mulai & desain bodok kolan - desain pondasi	
	26-7/19	- tujukan hasil an the. kaba grup / print	
	7-8/19	- lanjut ke desain pondasi - gbr. Struktur urawa A3.	
	12-8/19	pondasi jesy & kedalaman lun. → 2 gambar.	
	13-8/19	Sumir TA	



YAYASAN BADAN WAKAF SULTAN AGUNG  
UNIVERSITAS ISLAM SULTAN AGUNG (UNISSULA)

Jl. Raya Kaligawe Km.4 Semarang 50112 Telp. (024) 6583584 (If Sat) Fax.(024) 6582459  
email : informasi@unissula.ac.id web : www.unissula.ac.id

FAKULTAS TEKNIK

Bismillah Membangun Generasi Khaira Ummah

SEMINAR TUGAS AKHIR

Nama Mahasiswa / NIM : *Ahmad Skodiq*  
Hari / Tanggal : *Ali Mashor*  
Judul TA :  
:

NO

1 *TA dipes*

2

3

4

5

DOSEN PENGUJI



YAYASAN BADAN WAKAF SULTAN AGUNG  
UNIVERSITAS ISLAM SULTAN AGUNG (UNISSULA)

Jl. Raya Kaligawe Km.4 Semarang 50112 Telp. (024) 6583584 (8 Sal) Fax.(024) 6582455  
email : informasi@unissula.ac.id web : www.unissula.ac.id

FAKULTAS TEKNIK

Bismillah Membangun Generasi Khaira Ummah

SEMINAR TUGAS AKHIR

Nama Mahasiswa / NIM : *Ahmad Shodiq*  
Hari / Tanggal : *Ali Mashak*  
Judul TA :  
:

NO
1
<i>Perbaiki sesuai perengsi</i>
2
3
<i>ACC</i>
4
<i>[Signature]</i> <i>27/08/2019.</i>
5

DOSEN PENGUJI

*[Signature]*  
GATA



SEMINAR TUGAS AKHIR

Nama Mahasiswa / NIM :

Ahmad Shadiq  
 Ali Masha

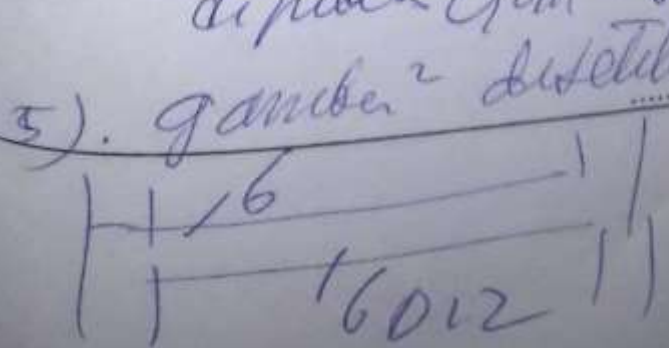
Hari / Tanggal :

Judul TA :

Redesain Perencanaan RSUD Uya

NO	
1	1. Analisis struktur melalui analisis struktur Sap eedy RSUD Uya <del>Ata</del> sesuai dgn SNI 1726.
2	2. Menentukan Dimensi dan Menentukan Balok, Kolom, Dinding dan Pondasi
3	3. Perencanaan : ditampillah desain grade 1/11 T.A.M.
4	4. Perhitungan Tulang Torsi Berdasarkan SRPMK.
5	4) Ball = 1852,4 kN (bahan) (Ball dari SPT = 2889,157 kN) heavy di pilih Ball 1852 kN.

DOSEN PENGUJI



Revisi untuk  
 Uya  
 Perencana



Nomor : 72 / A.2 / SA - T / VIII / 2019

Pada hari ini, Rabu Tanggal 21 Agustus 2019 telah dilaksanakan Seminar Tugas Akhir, dengan peserta sebagai berikut :

1 Nama	Ahmad Shodiq	30201504034
2 Nama	Ali Mashar	30201504040

Judul TA Perencanaan Ulang Gedung RSUD Ungaran  
0  
0  
0

Dengan Hasil

: *Daftar Di Caput*  
: *di Revisi*  
:

Demikian Berita Acara Seminar Tugas Akhir ini dibuat untuk diketahui dan penggunaan seperlunya.

Dosen Pembimbing I

Prof. Dr. Ir. Antonius, MT

Dosen Pembimbing II

Dr. Ir. H. Sumirin, MS

Dosen Pembimbing

Ir. Gata Dian Asfari, MT

Mengetahui,  
Ketua Program Studi Teknik Sipil

Ari Sentani, ST, MSc



## DOSEN PENGUJI SEMINAR TUGAS AKHIR

Hari  
Tanggal  
Jam

Rabu  
21 Agustus 2019  
14.00 WIB

### Judul Tugas Akhir

Perencanaan Ulang Gedung RSUD Ungaran

1	Ahmad Shodiq	30201504034	1	
2	Ali Mashar	30201504040	2	

NO	NAMA	TANDA TANGAN	
1	Prof. Dr. Ir. Antonius, MT	1	
2	Dr. Ir. H. Sumirin, MS	2	
3	Ir. Gata Dian Asfari, MT	3	

Semarang, 21 Agustus 2019  
Ketua Program Studi Teknik Sipil

Ari Sentani, ST, MSc  
NIK. 210214086



# Perencanaan Ulang Rumah Sakit Umum Daerah (RSUD)

## Ungaran

*by* Ahmad Shodiq Ali Mashar

Submission date: 27-Aug-2019 05:15PM (UTC+0800)

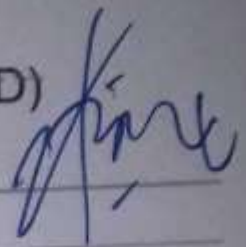
Submission ID: 1163947321

File name: TURNITY.pdf (4.3M)

Word count: 34207

Character count: 172596

# Perencanaan Ulang Rumah Sakit Umum Daerah (RSUD) Ungaran



## ORIGINALITY REPORT

**20%**

SIMILARITY INDEX

%

INTERNET SOURCES

**1%**

PUBLICATIONS

**20%**

STUDENT PAPERS

## PRIMARY SOURCES

- 1** Submitted to Politeknik Negeri Bandung  
Student Paper 9%
- 2** Submitted to Universitas 17 Agustus 1945  
Surabaya  
Student Paper 4%
- 3** Submitted to Universitas Islam Indonesia  
Student Paper 2%
- 4** Submitted to Universitas International Batam  
Student Paper 1%
- 5** Submitted to Universitas Andalas  
Student Paper 1%
- 6** Submitted to Universitas Negeri Jakarta  
Student Paper 1%
- 7** Submitted to Sriwijaya University  
Student Paper 1%
- 8** Submitted to Unika Soegijapranata  
Student Paper <1%

KETERANGAN.



PROGRAM STUDI TEKNIK SIPIL  
FAKULTAS TEKNIK  
UNIVERSITAS ISLAM SULTAN AGUNG  
SEMARANG  
2019

TUGAS AKHIR

PERENCANAAN ULANG  
RSUD UNGARAN

DISUSUN OLEH

AHMAD SHODIQ (30201504034)  
ALI MASHAR (30201504040)

DISETUJUI

DOSEN PEMBIMBING 1  
PROF. Dr. Ir. ANTONIUS, MT

DOSEN PEMBIMBING 2  
Dr. Ir. H. SUMIRIN, Ms

KETERANGAN

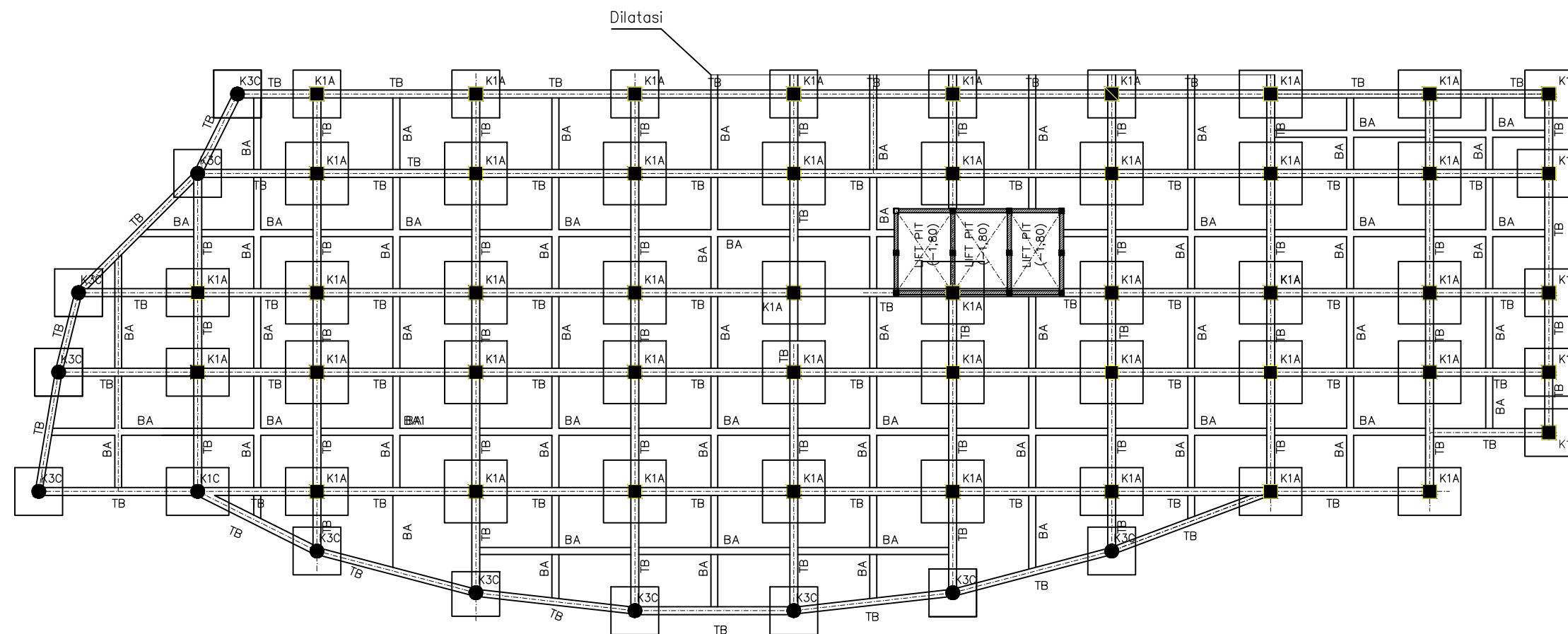
JUDUL GAMBAR

**DENAH BALOK &  
KOLOM BASEMENT  
GEDUNG 1**

Digambar

Tanggal No. lmb

Tanggal Jml. lmb



 **DENAH BALOK & KOLOM BASEMENT GEDUNG 1 (-3.60)**  
SKALA. 1 : 100

KETERANGAN.



PROGRAM STUDI TEKNIK SIPIL  
FAKULTAS TEKNIK  
UNIVERSITAS ISLAM SULTAN AGUNG  
SEMARANG  
2019

TUGAS AKHIR

PERENCANAAN ULANG  
RSUD UNGARAN

DISUSUN OLEH

AHMAD SHODIQ (30201504034)  
ALI MASHAR (30201504040)

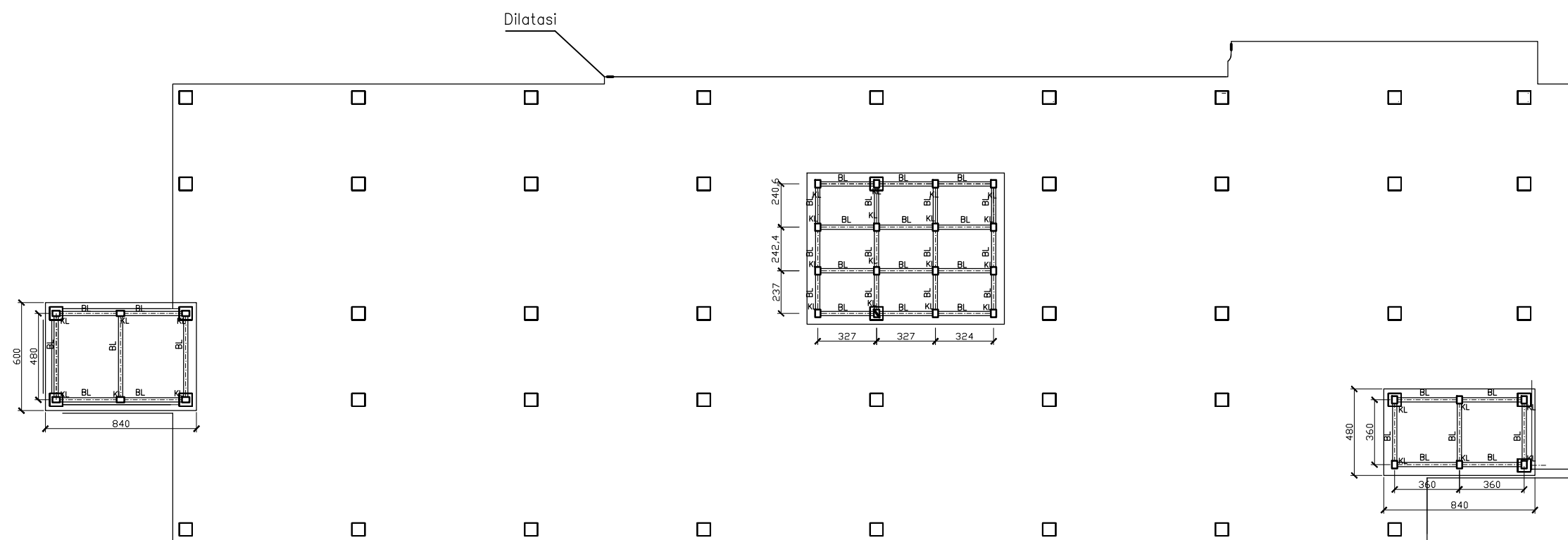
DISETUJUI

DOSEN PEMBIMBING 1  
PROF.Dr.Ir.ANTONIUS,MT

DOSEN PEMBIMBING 2  
Dr.Ir.H.SUMIRIN,Ms

KETERANGAN

JUDUL GAMBAR  
**DENAH BALOK &  
KOLOM  
RUANG MESIN  
GEDUNG 1**



 **DENAH BALOK & KOLOM RUANG MESIN GEDUNG 1( + 37.30 )**  
SKALA. 1 : 100

Digambar

Tanggal

Tanggal

No. lmb

Jml.lmb

KETERANGAN.



PROGRAM STUDI TEKNIK SIPIL  
 FAKULTAS TEKNIK  
 UNIVERSITAS ISLAM SULTAN AGUNG  
 SEMARANG

2019

TUGAS AKHIR

PERENCANAAN ULANG  
 RSUD UNGARAN

DISUSUN OLEH

AHMAD SHODIQ (30201504034)  
 ALI MASHAR (30201504040)

DISETUJUI

DOSEN PEMBIMBING 1  
 PROF. Dr. Ir. ANTONIUS, MT

DOSEN PEMBIMBING 2  
 Dr. Ir. H. SUMIRIN, Ms

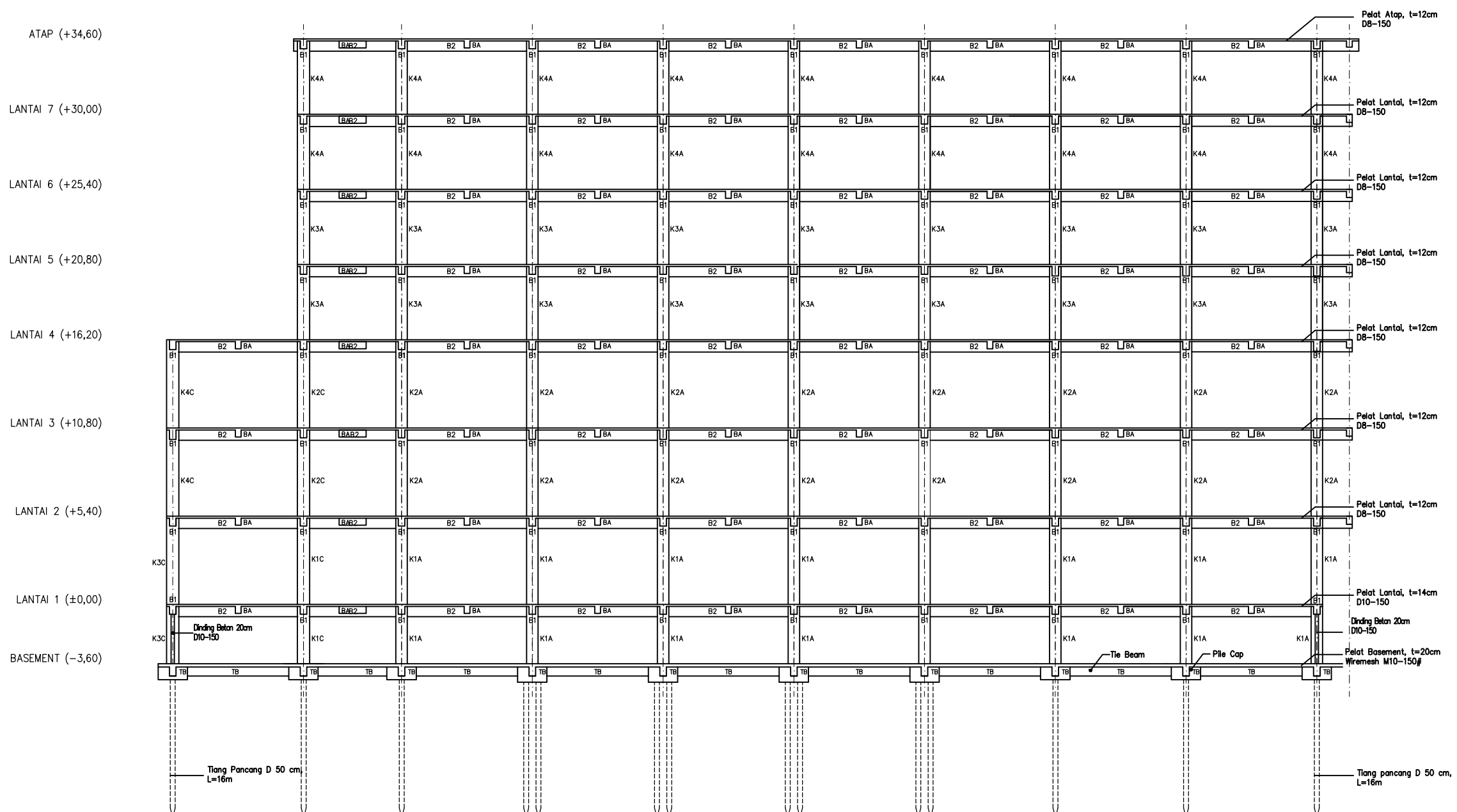
KETERANGAN

JUDUL GAMBAR

Digambar

Tanggal No. lmb

Tanggal Jml. lmb



**POTONGAN MEMANJANG GEDUNG 1**  
 SKALA. 1 : 100

KETERANGAN.



PROGRAM STUDI TEKNIK SIPIL  
FAKULTAS TEKNIK  
UNIVERSITAS ISLAM SULTAN AGUNG  
SEMARANG  
2019

TUGAS AKHIR

PERENCANAAN ULANG  
RSUD UNGARAN

DISUSUN OLEH

AHMAD SHODIQ (30201504034)  
ALI MASHAR (30201504040)

DISETUJUI

DOSEN PEMBIMBING 1  
PROF. Dr. Ir. ANTONIUS, MT

DOSEN PEMBIMBING 2  
Dr. Ir. H. SUMIRIN, Ms

KETERANGAN

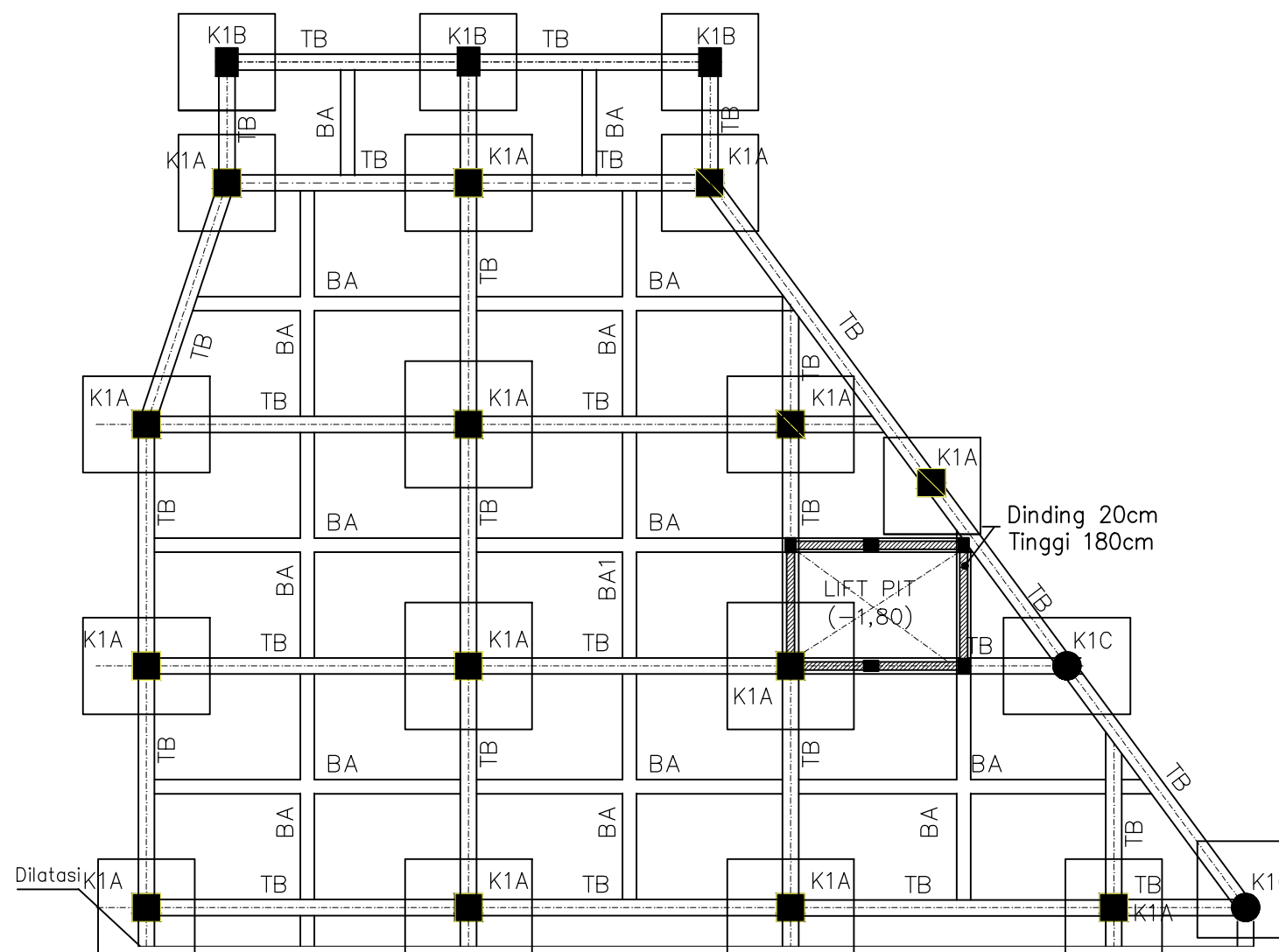
JUDUL GAMBAR

**DENAH BALOK &  
KOLOM BASEMENT  
GEDUNG 2**

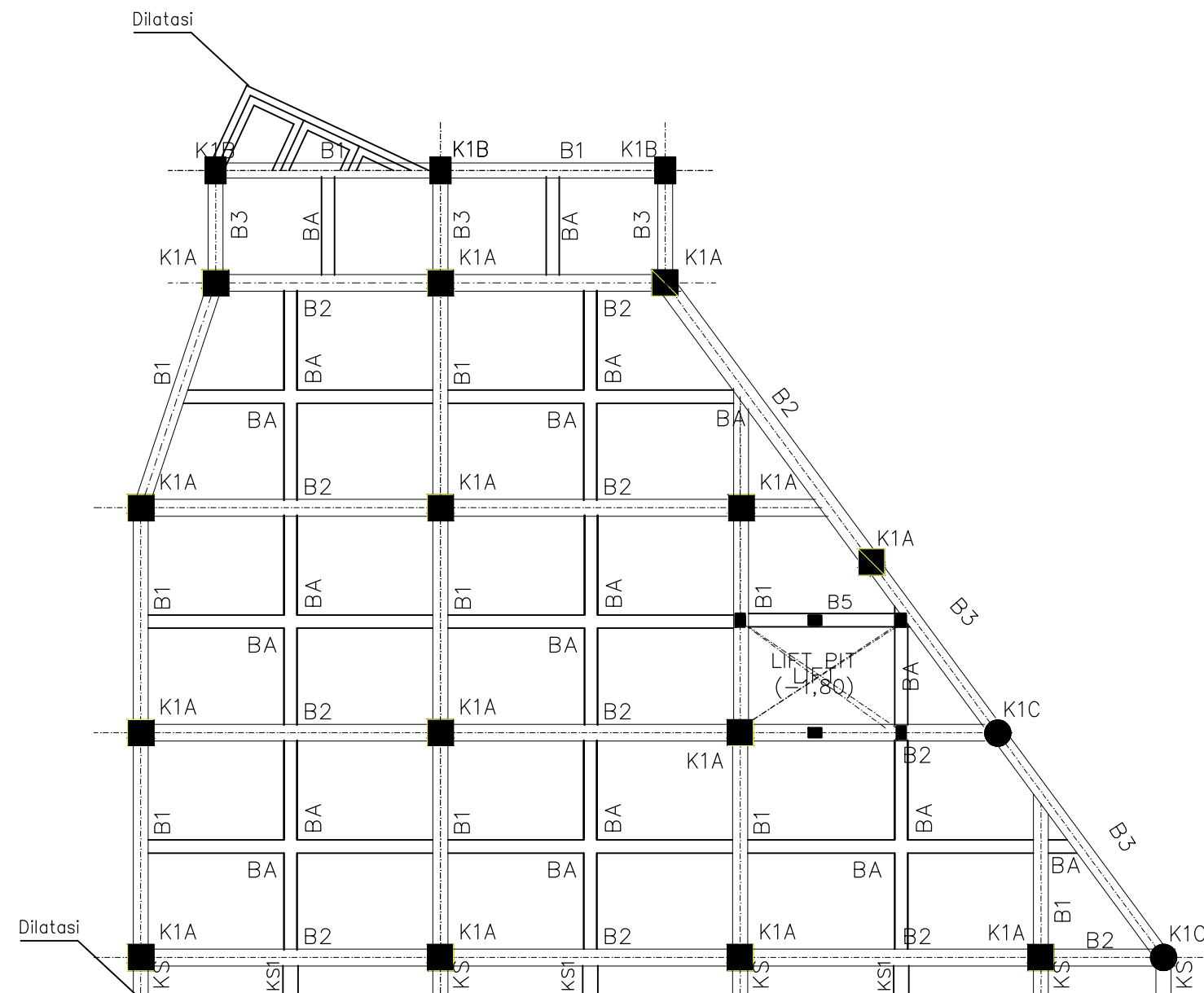
Digambar

Tanggal No. lmb

Tanggal Jml. lmb



 **DENAH BALOK & KOLOM BASEMENT GEDUNG 2 (-3.60)**  
SKALA. 1 : 100



**DENAH BALOK & KOLOM LANTAI 1 GEDUNG 2 ( ± 0.00 )**  
 SKALA. 1 : 100

KETERANGAN.



PROGRAM STUDI TEKNIK SIPIL  
 FAKULTAS TEKNIK  
 UNIVERSITAS ISLAM SULTAN AGUNG  
 SEMARANG  
 2019

TUGAS AKHIR

PERENCANAAN ULANG  
 RSUD UNGARAN

DISUSUN OLEH

AHMAD SHODIQ (30201504034)  
 ALI MASHAR (30201504040)

DISETUJUI

DOSEN PEMBIMBING 1  
 PROF. Dr. Ir. ANTONIUS, MT

DOSEN PEMBIMBING 2  
 Dr. Ir. H. SUMIRIN, Ms

KETERANGAN

JUDUL GAMBAR  
**DENAH BALOK &  
 KOLOM LANTAI 1  
 GEDUNG 2**

Digambar		
Tanggal	No. lmb	
Tanggal	Jml. lmb	

KETERANGAN.



PROGRAM STUDI TEKNIK SIPIL  
FAKULTAS TEKNIK  
UNIVERSITAS ISLAM SULTAN AGUNG  
SEMARANG  
2019

TUGAS AKHIR

PERENCANAAN ULANG  
RSUD UNGARAN

DISUSUN OLEH

AHMAD SHODIQ (30201504034)  
ALI MASHAR (30201504040)

DISETUJUI

DOSEN PEMBIMBING 1  
PROF. Dr. Ir. ANTONIUS, MT

DOSEN PEMBIMBING 2  
Dr. Ir. H. SUMIRIN, Ms

KETERANGAN

JUDUL GAMBAR

**DENAH BALOK &  
KOLOM LANTAI 2  
GEDUNG 2**

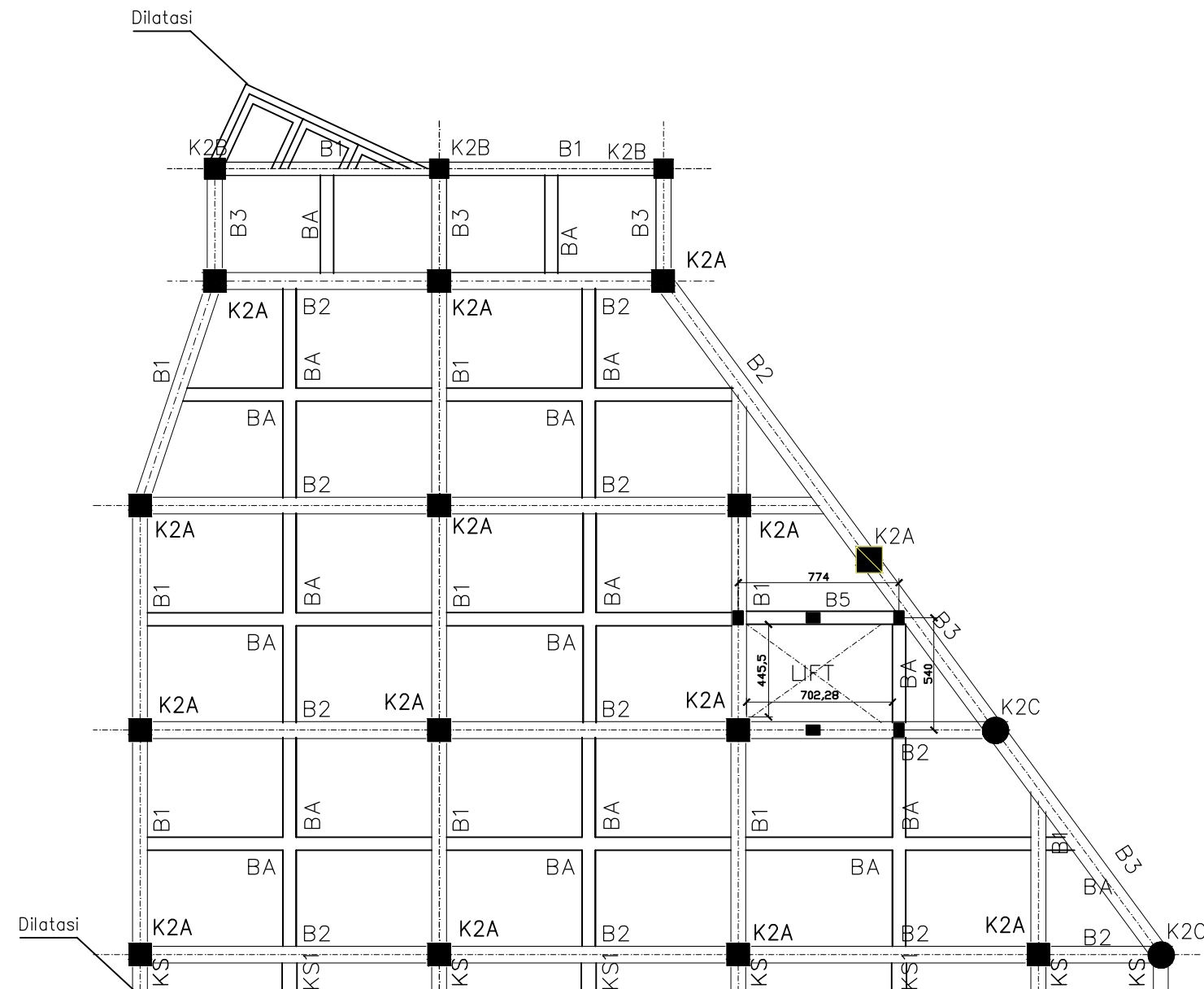
Digambar

Tanggal

No. lmb

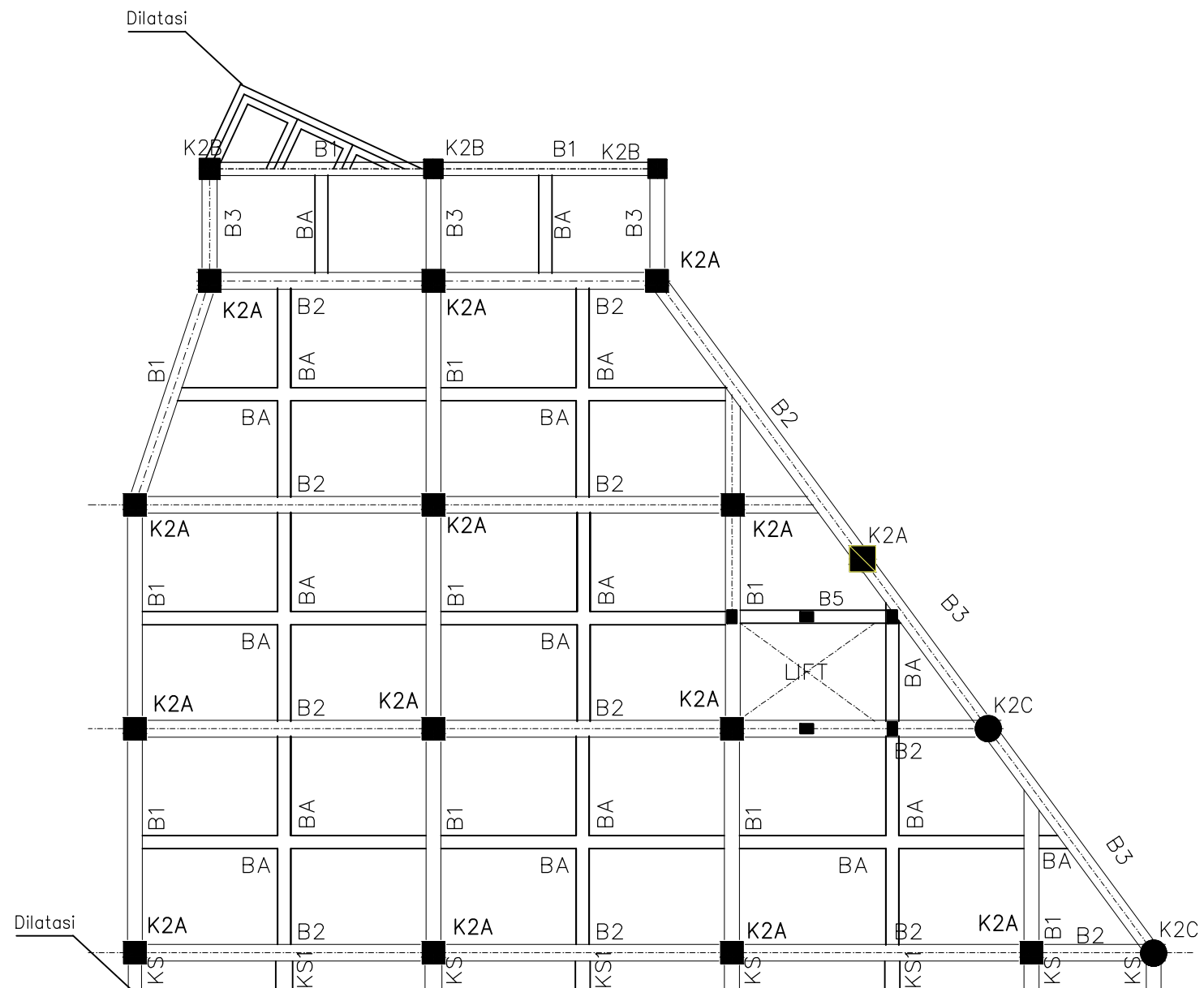
Tanggal

Jml. lmb



 **DENAH BALOK & KOLOM LANTAI 2 GEDUNG 2 (+ 5.40)**  
SKALA. 1 : 100






**DENAH BALOK & KOLOM LANTAI 3 GEDUNG 2 ( + 10.80 )**  
 SKALA. 1 : 100

KETERANGAN.



PROGRAM STUDI TEKNIK SIPIL  
 FAKULTAS TEKNIK  
 UNIVERSITAS ISLAM SULTAN AGUNG  
 SEMARANG  
 2019

TUGAS AKHIR

PERENCANAAN ULANG  
 RSUD UNGARAN

DISUSUN OLEH

AHMAD SHODIQ (30201504034)  
 ALI MASHAR (30201504040)

DISETUJUI

DOSEN PEMBIMBING 1  
 PROF. Dr. Ir. ANTONIUS, MT

DOSEN PEMBIMBING 2  
 Dr. Ir. H. SUMIRIN, Ms

KETERANGAN

JUDUL GAMBAR

**DENAH BALOK &  
 KOLOM LANTAI 3  
 GEDUNG 2**

Digambar

Tanggal

No. lmb

Tanggal

Jml. lmb

KETERANGAN.



PROGRAM STUDI TEKNIK SIPIL  
FAKULTAS TEKNIK  
UNIVERSITAS ISLAM SULTAN AGUNG  
SEMARANG  
2019

TUGAS AKHIR

PERENCANAAN ULANG  
RSUD UNGARAN

DISUSUN OLEH

AHMAD SHODIQ (30201504034)  
ALI MASHAR (30201504040)

DISETUJUI

DOSEN PEMBIMBING 1  
PROF. Dr. Ir. ANTONIUS, MT

DOSEN PEMBIMBING 2  
Dr. Ir. H. SUMIRIN, Ms

KETERANGAN

JUDUL GAMBAR

**DENAH BALOK &  
KOLOM LANTAI 4  
GEDUNG 2**

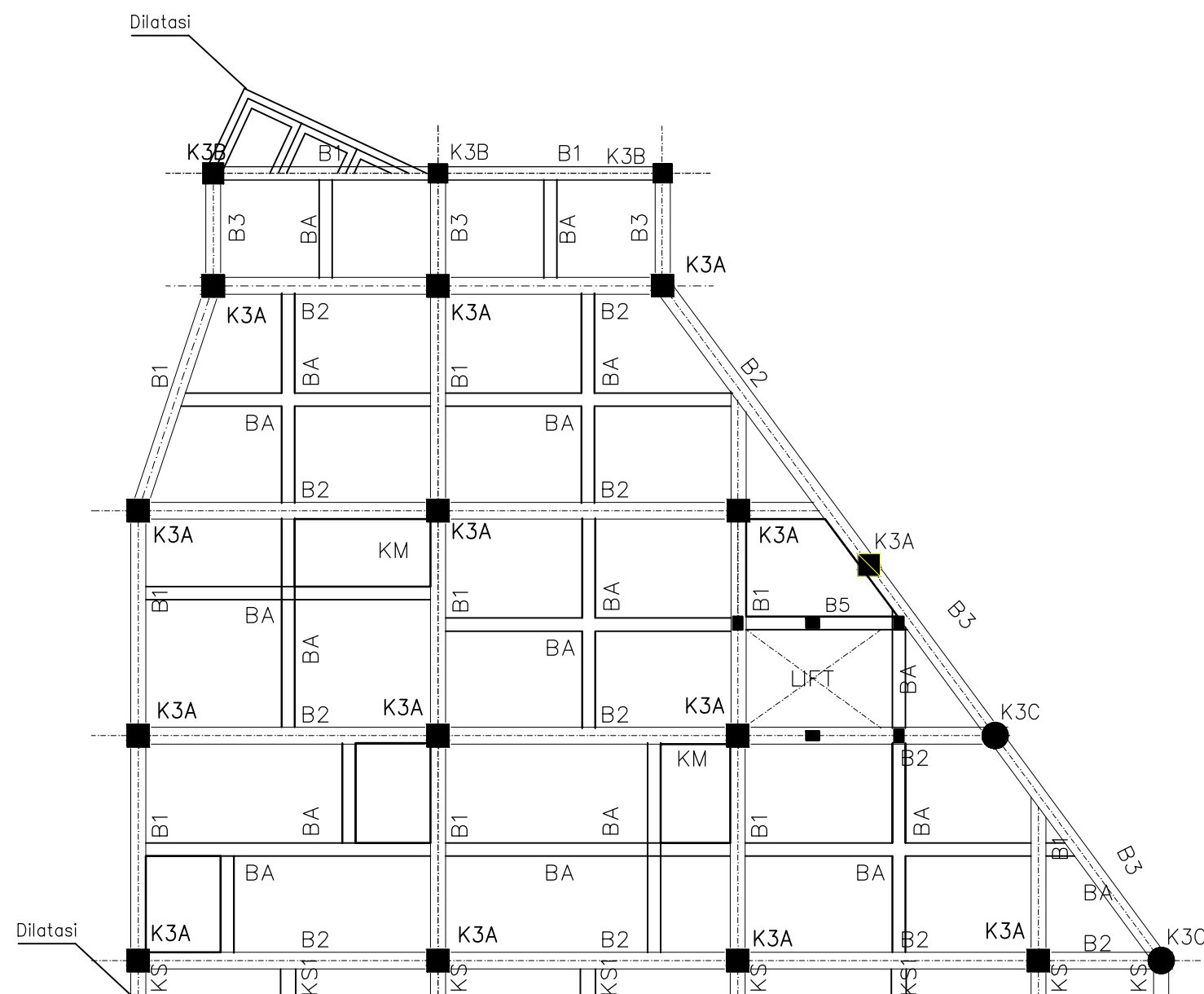
Digambar

Tanggal

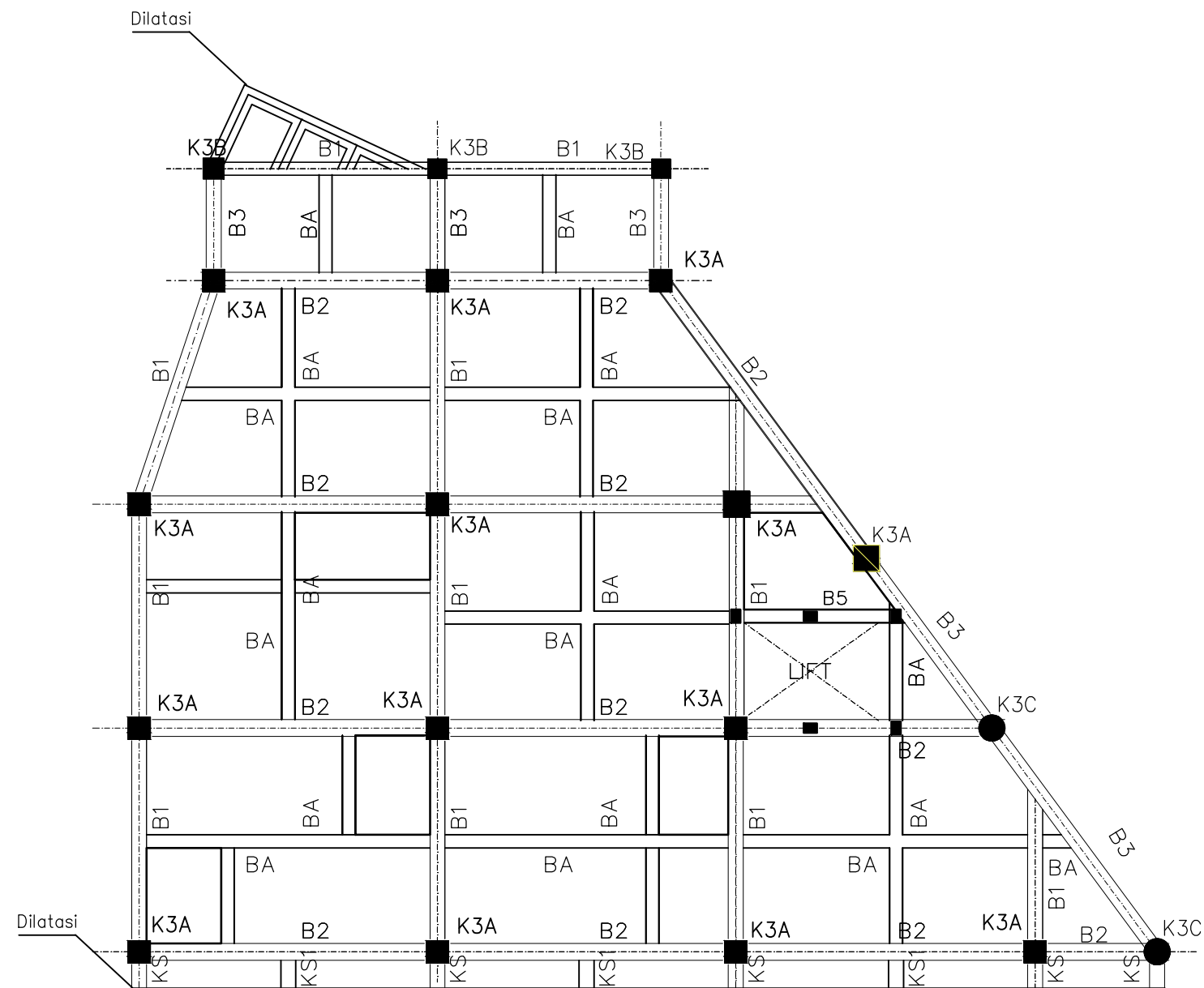
No. lmb

Tanggal

Jml. lmb



**DENAH BALOK & KOLOM LANTAI 4 GEDUNG 2 (+ 16.20)**  
SKALA. 1 : 100




**DENAH BALOK & KOLOM LANTAI 5 GEDUNG 2 ( + 20.80 )**  
 SKALA. 1 : 100

KETERANGAN.



PROGRAM STUDI TEKNIK SIPIL  
 FAKULTAS TEKNIK  
 UNIVERSITAS ISLAM SULTAN AGUNG  
 SEMARANG  
 2019

TUGAS AKHIR

PERENCANAAN ULANG  
 RSUD UNGARAN

DISUSUN OLEH

AHMAD SHODIQ (30201504034)  
 ALI MASHAR (30201504040)

DISETUJUI

DOSEN PEMBIMBING 1  
 PROF. Dr. Ir. ANTONIUS, MT

DOSEN PEMBIMBING 2  
 Dr. Ir. H. SUMIRIN, Ms

KETERANGAN

JUDUL GAMBAR

**DENAH BALOK &  
 KOLOM LANTAI 5  
 GEDUNG 2**

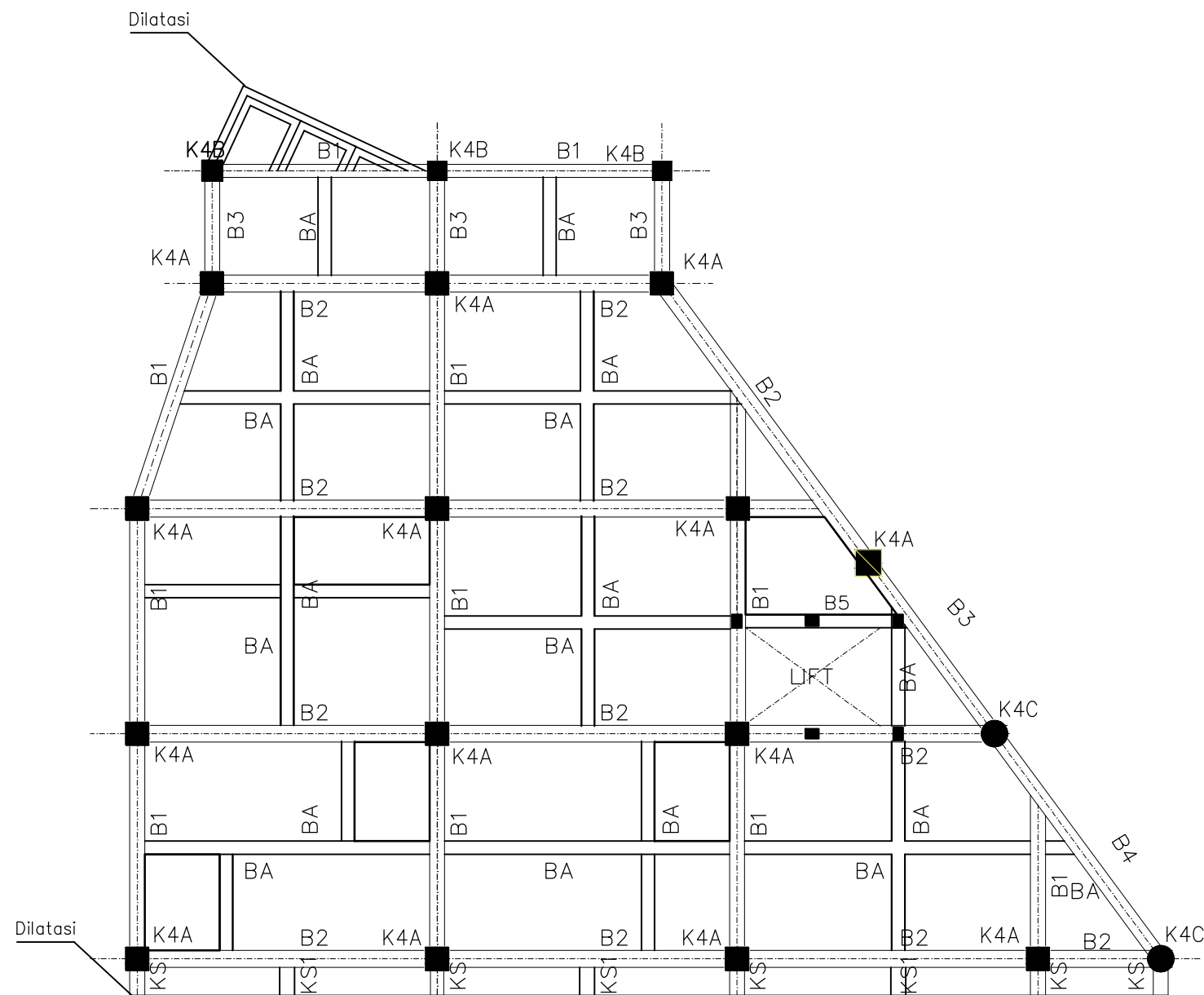
Digambar

Tanggal

No. lmb

Tanggal

Jml. lmb



**DENAH BALOK & KOLOM LANTAI 6 GEDUNG 2 (+ 25.40 )**  
 SKALA. 1 : 100

KETERANGAN.



PROGRAM STUDI TEKNIK SIPIL  
 FAKULTAS TEKNIK  
 UNIVERSITAS ISLAM SULTAN AGUNG  
 SEMARANG  
 2019

TUGAS AKHIR

PERENCANAAN ULANG  
 RSUD UNGARAN

DISUSUN OLEH

AHMAD SHODIQ (30201504034)  
 ALI MASHAR (30201504040)

DISETUJUI

DOSEN PEMBIMBING 1  
PROF. Dr. Ir. ANTONIUS, MT

DOSEN PEMBIMBING 2  
Dr. Ir. H. SUMIRIN, Ms

KETERANGAN

JUDUL GAMBAR

**DENAH BALOK &  
 KOLOM LANTAI 6  
 GEDUNG 2**

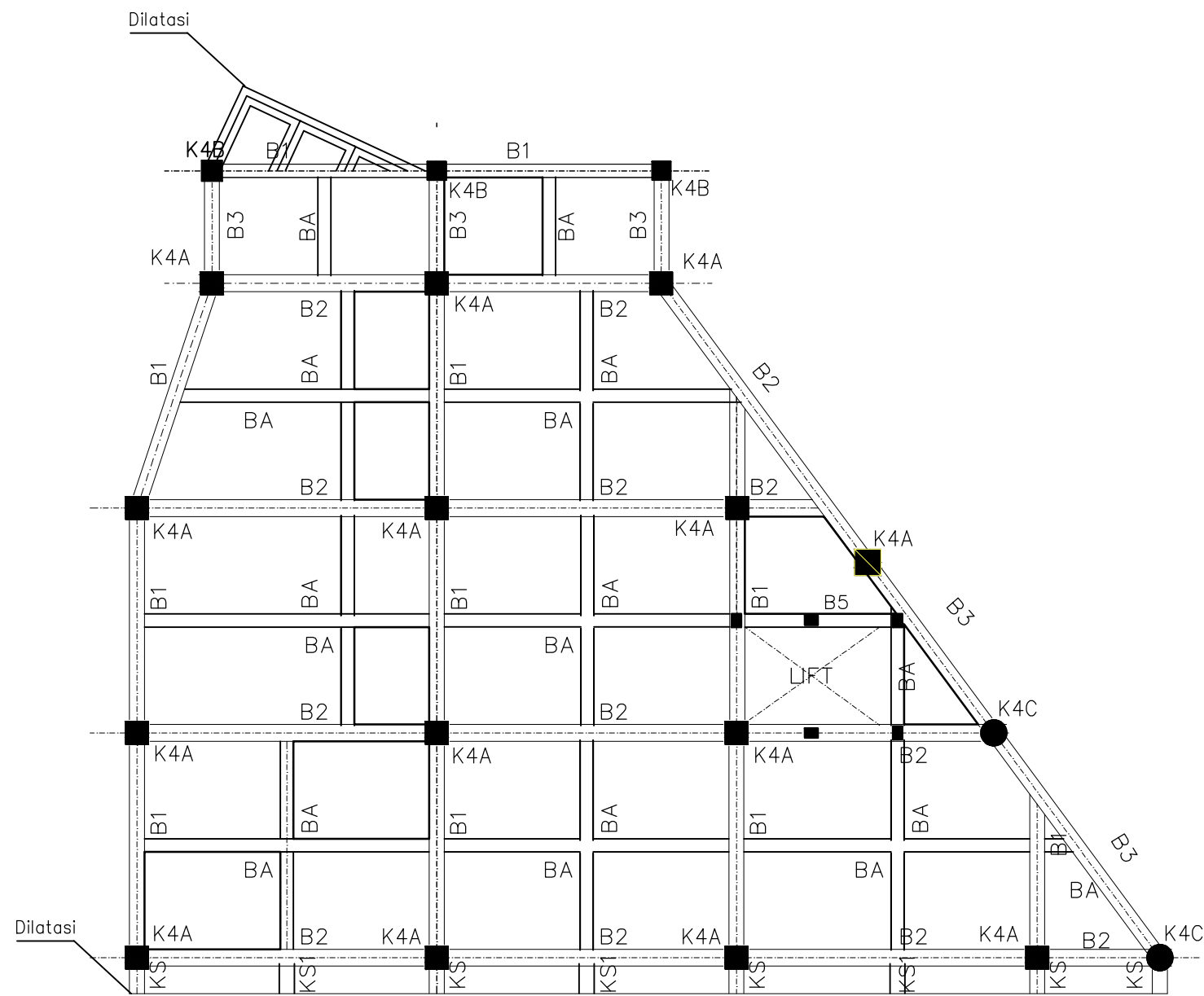
Digambar

Tanggal

Tanggal

No. lmb

Jml. lmb




**DENAH BALOK & KOLOM LANTAI 7 GEDUNG 1 (+ 30.00)**  
 SKALA. 1 : 100

KETERANGAN.



PROGRAM STUDI TEKNIK SIPIL  
 FAKULTAS TEKNIK  
 UNIVERSITAS ISLAM SULTAN AGUNG  
 SEMARANG  
 2019

TUGAS AKHIR

PERENCANAAN ULANG  
 RSUD UNGARAN

DISUSUN OLEH

AHMAD SHODIQ (30201504034)  
 ALI MASHAR (30201504040)

DISETUJUI

DOSEN PEMBIMBING 1  
 PROF. Dr. Ir. ANTONIUS, MT

DOSEN PEMBIMBING 2  
 Dr. Ir. H. SUMIRIN, Ms

KETERANGAN

JUDUL GAMBAR

**DENAH BALOK &  
 KOLOM LANTAI 7  
 GEDUNG 1**

Digambar

Tanggal

No. lmb

Tanggal

Jml. lmb

KETERANGAN.



PROGRAM STUDI TEKNIK SIPIL  
FAKULTAS TEKNIK  
UNIVERSITAS ISLAM SULTAN AGUNG  
SEMARANG  
2019

TUGAS AKHIR

PERENCANAAN ULANG  
RSUD UNGARAN

DISUSUN OLEH

AHMAD SHODIQ (30201504034)  
ALI MASHAR (30201504040)

DISETUJUI

DOSEN PEMBIMBING 1  
PROF. Dr. Ir. ANTONIUS, MT

DOSEN PEMBIMBING 2  
Dr. Ir. H. SUMIRIN, Ms

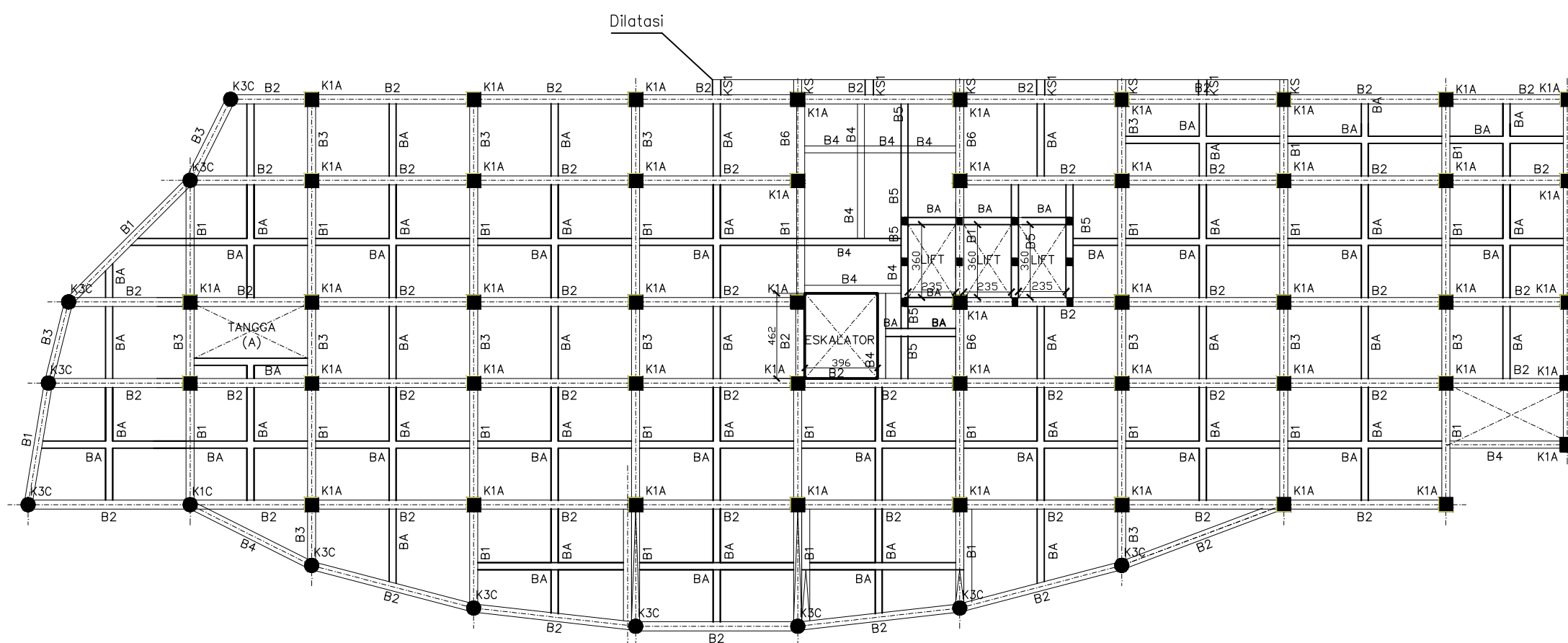
KETERANGAN

JUDUL GAMBAR  
**DENAH BALOK &  
KOLOM LANTAI 1  
GEDUNG 1**

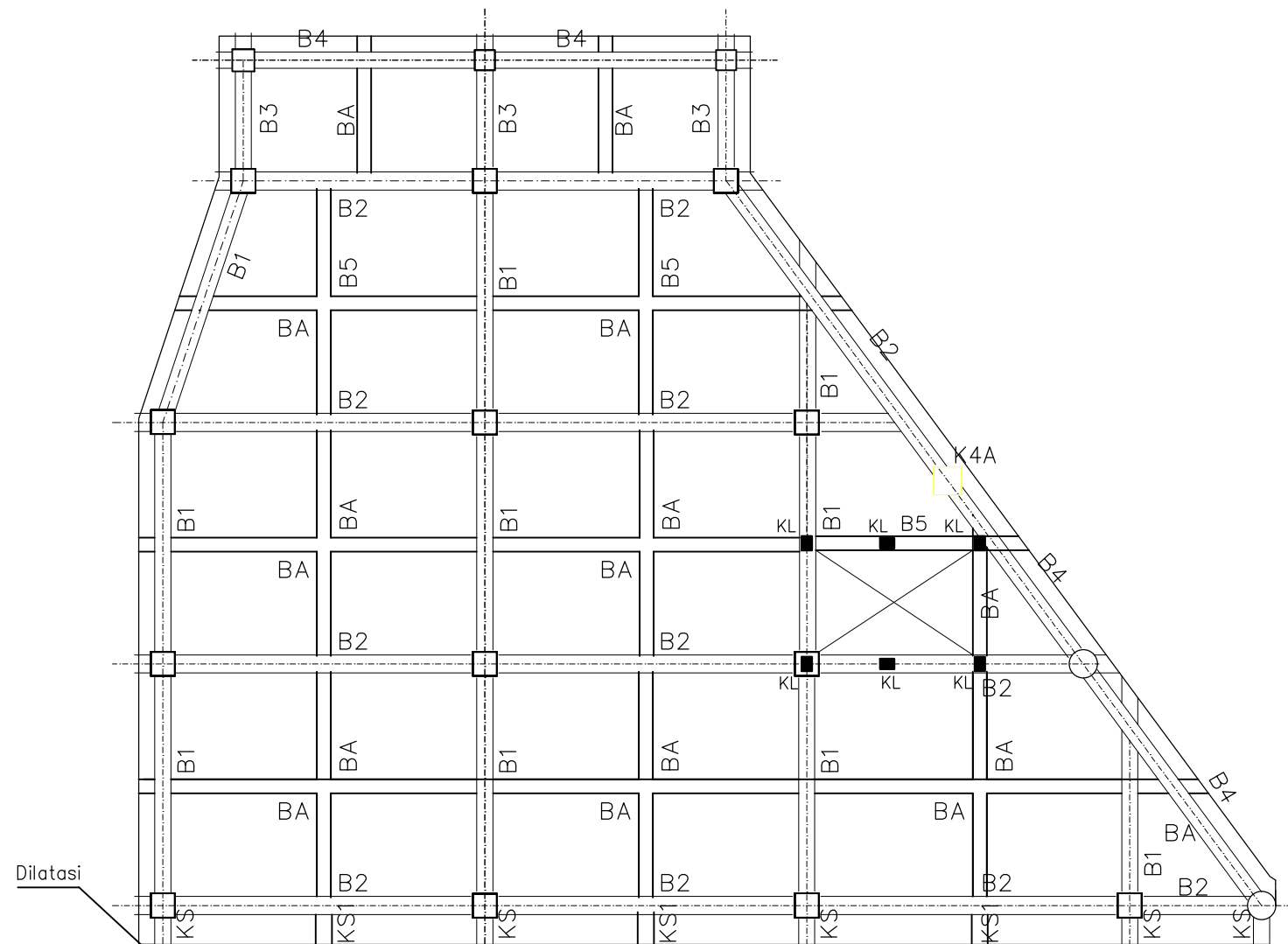
Digambar

Tanggal No. lmb

Tanggal Jml. lmb



 **DENAH BALOK & KOLOM LANTAI 1 GEDUNG 1 ( ± 0.00 )**  
SKALA. 1 : 100




**DENAH BALOK & KOLOM ATAP GEDUNG 2 ( + 34.60 )**  
 SKALA. 1 : 100

KETERANGAN.



PROGRAM STUDI TEKNIK SIPIL  
 FAKULTAS TEKNIK  
 UNIVERSITAS ISLAM SULTAN AGUNG  
 SEMARANG  
 2019

TUGAS AKHIR

PERENCANAAN ULANG  
 RSUD UNGARAN

DISUSUN OLEH

AHMAD SHODIQ (30201504034)  
 ALI MASHAR (30201504040)

DISETUJUI

DOSEN PEMBIMBING 1  
 PROF. Dr. Ir. ANTONIUS, MT

DOSEN PEMBIMBING 2  
 Dr. Ir. H. SUMIRIN, Ms

KETERANGAN

JUDUL GAMBAR

**DENAH BALOK &  
 KOLOM LANTAI ATAP  
 GEDUNG 2**

Digambar

Tanggal No. lmb

Tanggal Jml. lmb

KETERANGAN.



PROGRAM STUDI TEKNIK SIPIL  
FAKULTAS TEKNIK  
UNIVERSITAS ISLAM SULTAN AGUNG  
SEMARANG  
2019

TUGAS AKHIR

PERENCANAAN ULANG  
RSUD UNGARAN

DISUSUN OLEH

AHMAD SHODIQ (30201504034)  
ALI MASHAR (30201504040)

DISETUJUI

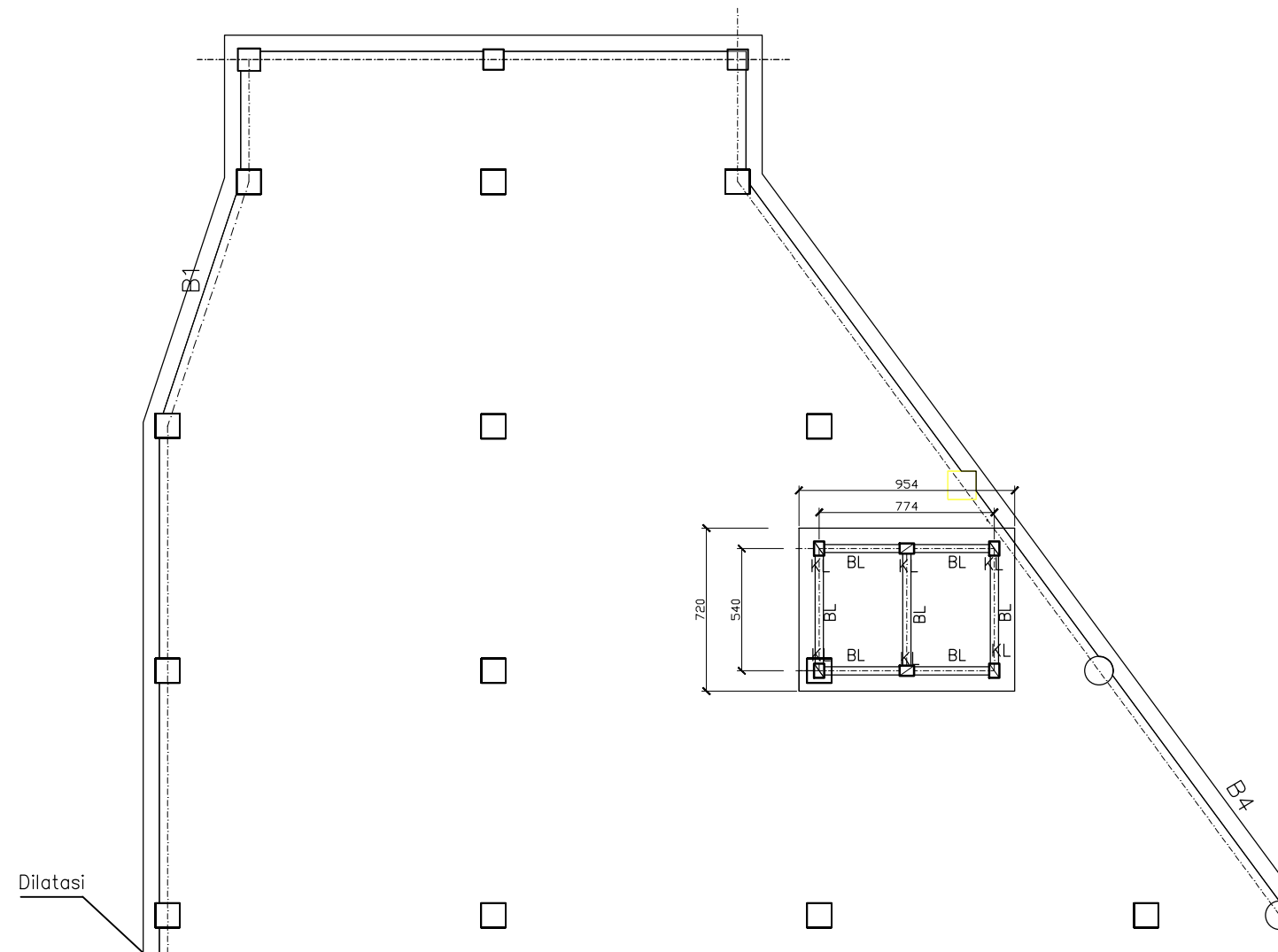
DOSEN PEMBIMBING 1  
PROF. Dr. Ir. ANTONIUS, MT

DOSEN PEMBIMBING 2  
Dr. Ir. H. SUMIRIN, Ms

KETERANGAN

Dr. Ir. H. SUMIRIN, Ms

JUDUL GAMBAR  
**DENAH BALOK &  
KOLOM  
RUANG MESIN  
GEDUNG 2**



 **DENAH BALOK & KOLOM RUANG MESIN GEDUNG 2( + 37.30 )**  
SKALA. 1 : 100

Digambar

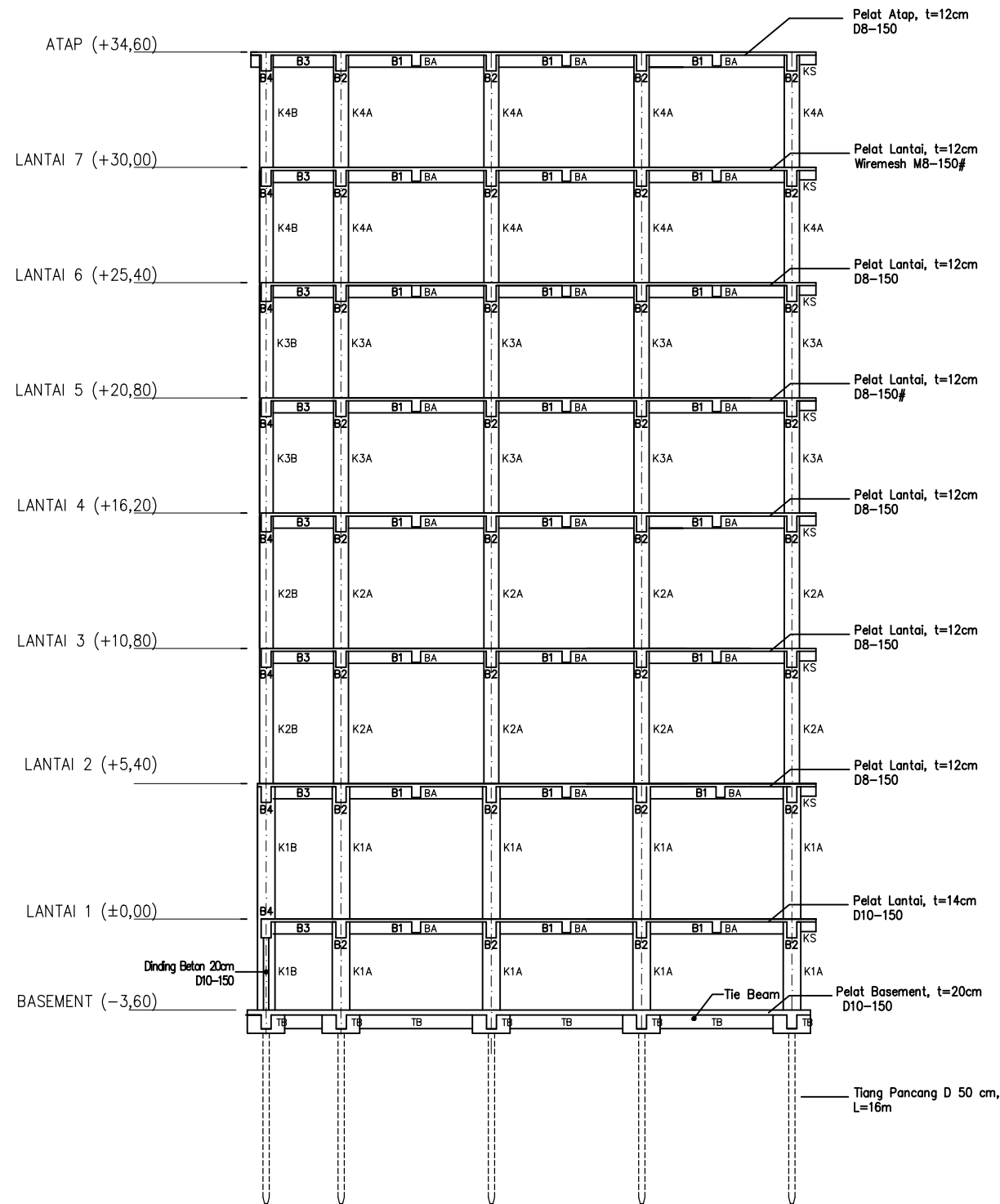
Tanggal

Tanggal

No. lmb

Jml. lmb





**POTONGAN MEMANJANG GEDUNG 2**  
SKALA. 1 : 200

KETERANGAN.



DATA REVISI GAMBAR  
PROGRAM STUDI TEKNIK SIPIL

NO	KETERANGAN	TGL/PRF
1.	FAKULTAS TEKNIK	
2.	UNIVERSITAS ISLAM SULTAN AGUNG	
3.	SEMARANG	
	2019	

TUGAS AKHIR

**TUGAS AKHIR**  
RENCANAAN ULANG  
RSUD UNGARAN

NAMA : DISUSUN OLEH

**AHMAD SHODIQ**  
**ALI MASHAR**

AHMAD SHODIQ (30201504034)

LOKASIMASHAR (30201504040)

**RSUD UNGARAN**  
**SEMARANG**

DOSEN PEMBIMBING 1

DOSEN PEMBIMBING 1 PROF. DR. Ir. ANTONIUS, MT	DOSEN PEMBIMBING 2 KETERANGAN
--	----------------------------------

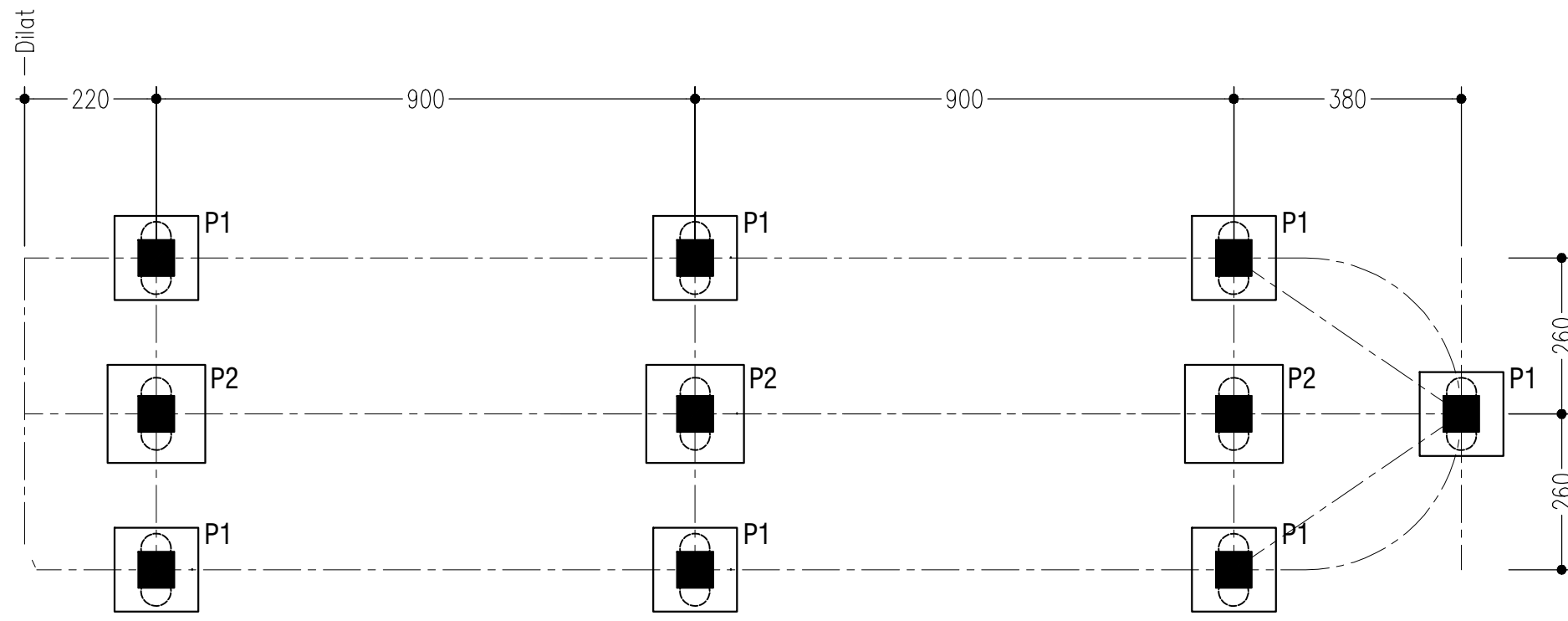
DOSEN PEMBIMBING 2

Dr. Ir. H. SUMIRIN, Ms

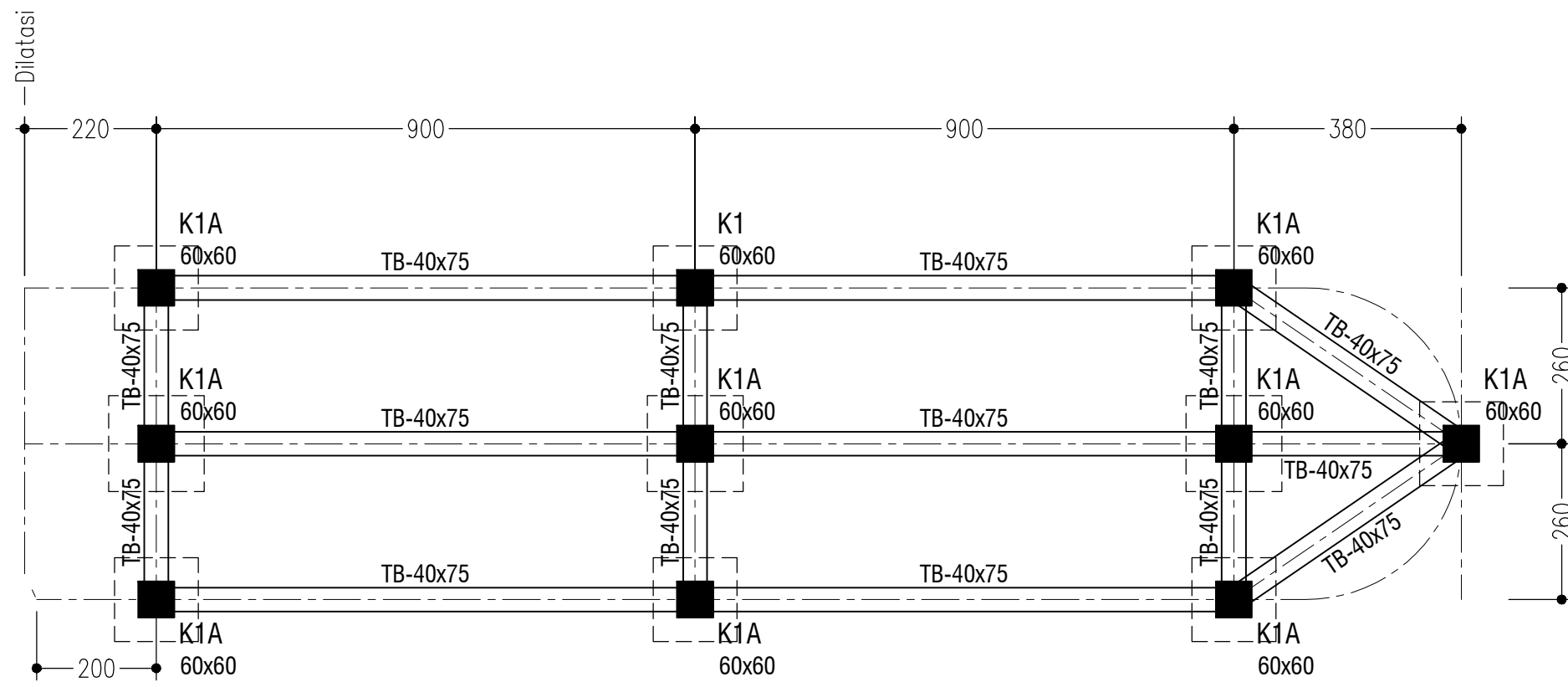
JUDUL GAMBAR

**POTONGAN**  
**MEMANJANG**  
**GEDUNG 2**

Arsitek		
Digambar		
Tanggal	No. lmb	
Tanggal	Jml. lmb	



**DENAH STRUKTUR PONDASI**  
SKALA 1 : 100



**DENAH STRUKTUR KOLOM & TIE BEAM**  
SKALA 1 : 100

KETERANGAN.



PROGRAM STUDI TEKNIK SIPIL  
FAKULTAS TEKNIK  
UNIVERSITAS ISLAM SULTAN AGUNG  
SEMARANG  
2019

TUGAS AKHIR

PERENCANAAN ULANG  
RSUD UNGARAN

DISUSUN OLEH

AHMAD SHODIQ (30201504034)  
ALI MASHAR (30201504040)

DISETUJUI

DOSEN PEMBIMBING 1  
PROF. DR. IR. ANTONIUS, MT

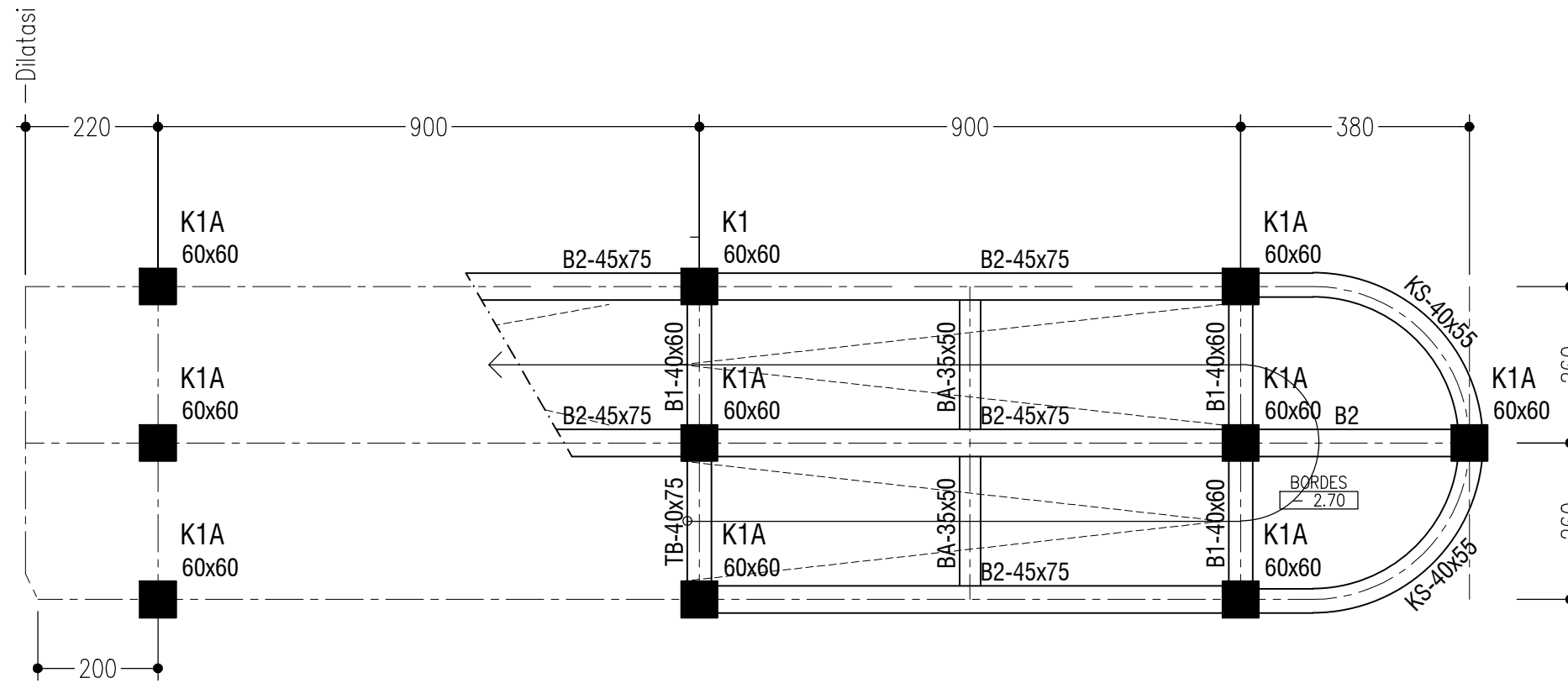
DOSEN PEMBIMBING 2  
Dr. Ir. H. SUMIRIN, Ms

KETERANGAN

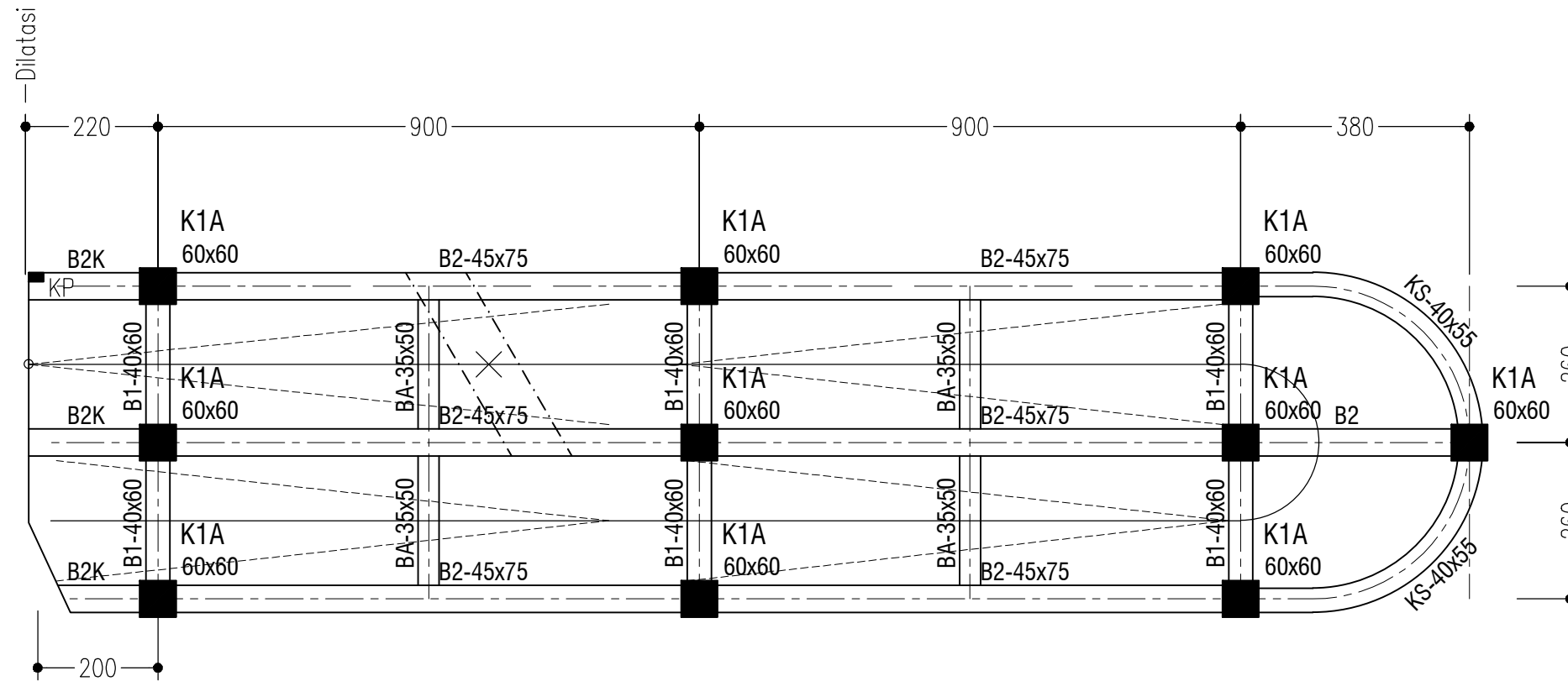
JUDUL GAMBAR

**DENAH STRUKTUR  
PONDASI, KOLOM  
& TIE BEAM**

Digambar		
Tanggal	No. lmb	
Tanggal	Jml. lmb	



**DENAH STRUKTUR KOLOM & BALOK LT. BASEMENT**  
SKALA 1 : 100



**DENAH STRUKTUR KOLOM & BALOK LT. 01 - 03**  
SKALA 1 : 100

KETERANGAN.



PROGRAM STUDI TEKNIK SIPIL  
FAKULTAS TEKNIK  
UNIVERSITAS ISLAM SULTAN AGUNG  
SEMARANG  
2019

TUGAS AKHIR  
PERENCANAAN ULANG  
RSUD UNGARAN

DISUSUN OLEH

AHMAD SHODIQ (30201504034)  
ALI MASHAR (30201504040)

DISETUJUI

DOSEN PEMBIMBING 1  
PROF. DR. IR. ANTONIUS, MT

DOSEN PEMBIMBING 2  
Dr. Ir. H. SUMIRIN, Ms

KETERANGAN

JUDUL GAMBAR

**DENAH KOLOM  
& BALOK  
GEDUNG 3**

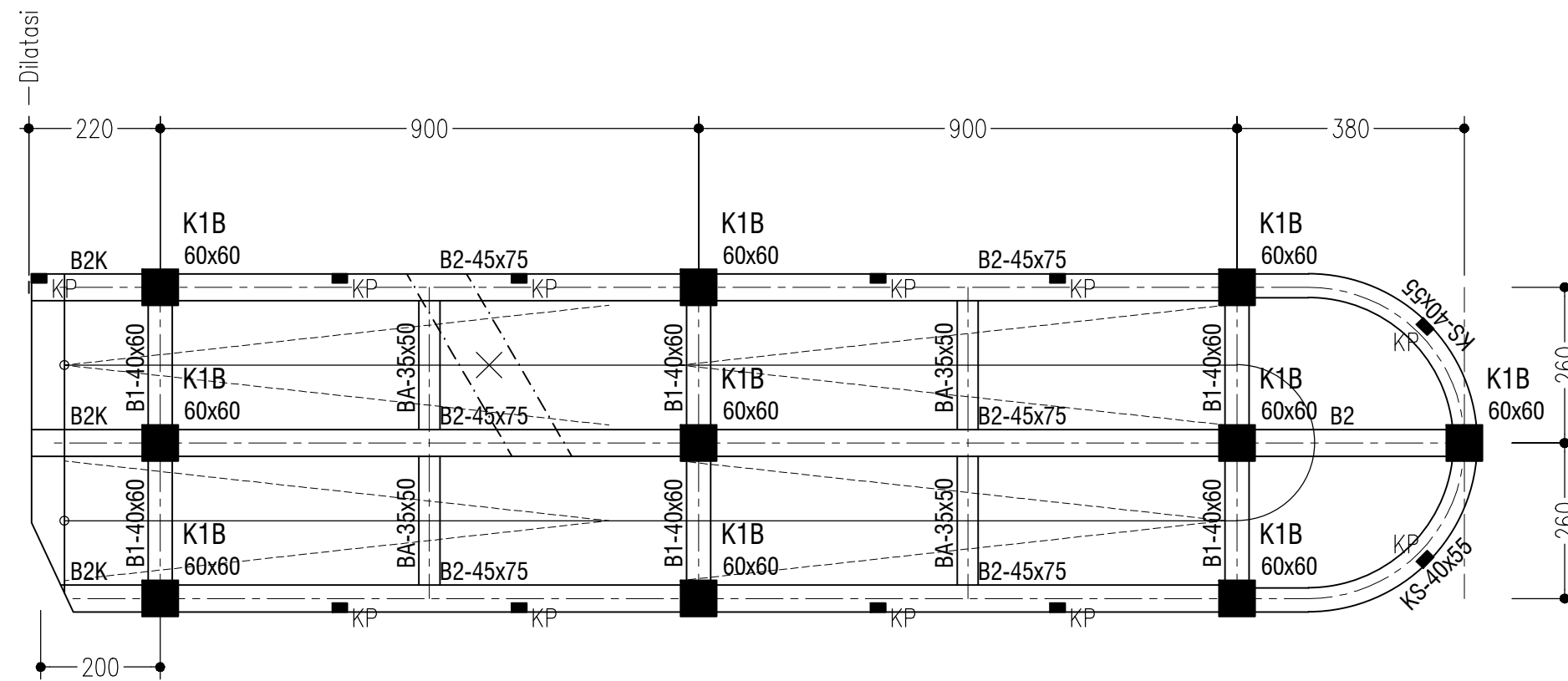
Digambar

Tanggal

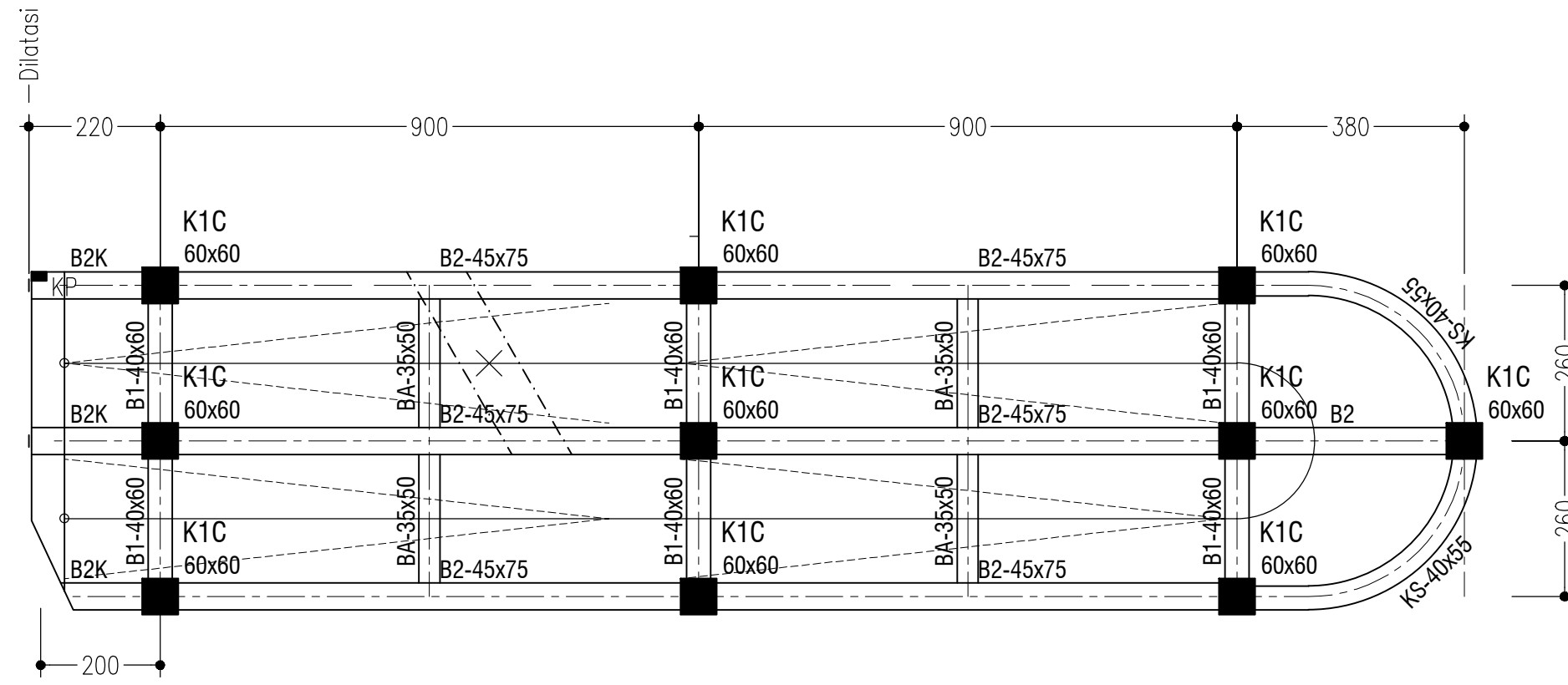
Tanggal

No. lmb

Jml. lmb



**DENAH STRUKTUR KOLOM & BALOK LT. 04 - 05**  
SKALA 1 : 100



**DENAH STRUKTUR KOLOM & BALOK LT. 05 - 07**  
SKALA 1 : 100

KETERANGAN.



PROGRAM STUDI TEKNIK SIPIL  
FAKULTAS TEKNIK  
UNIVERSITAS ISLAM SULTAN AGUNG  
SEMARANG  
2019

TUGAS AKHIR  
PERENCANAAN ULANG  
RSUD UNGARAN

DISUSUN OLEH

AHMAD SHODIQ (30201504034)  
ALI MASHAR (30201504040)

DISETUJUI

DOSEN PEMBIMBING 1  
PROF. DR. IR. ANTONIUS, MT

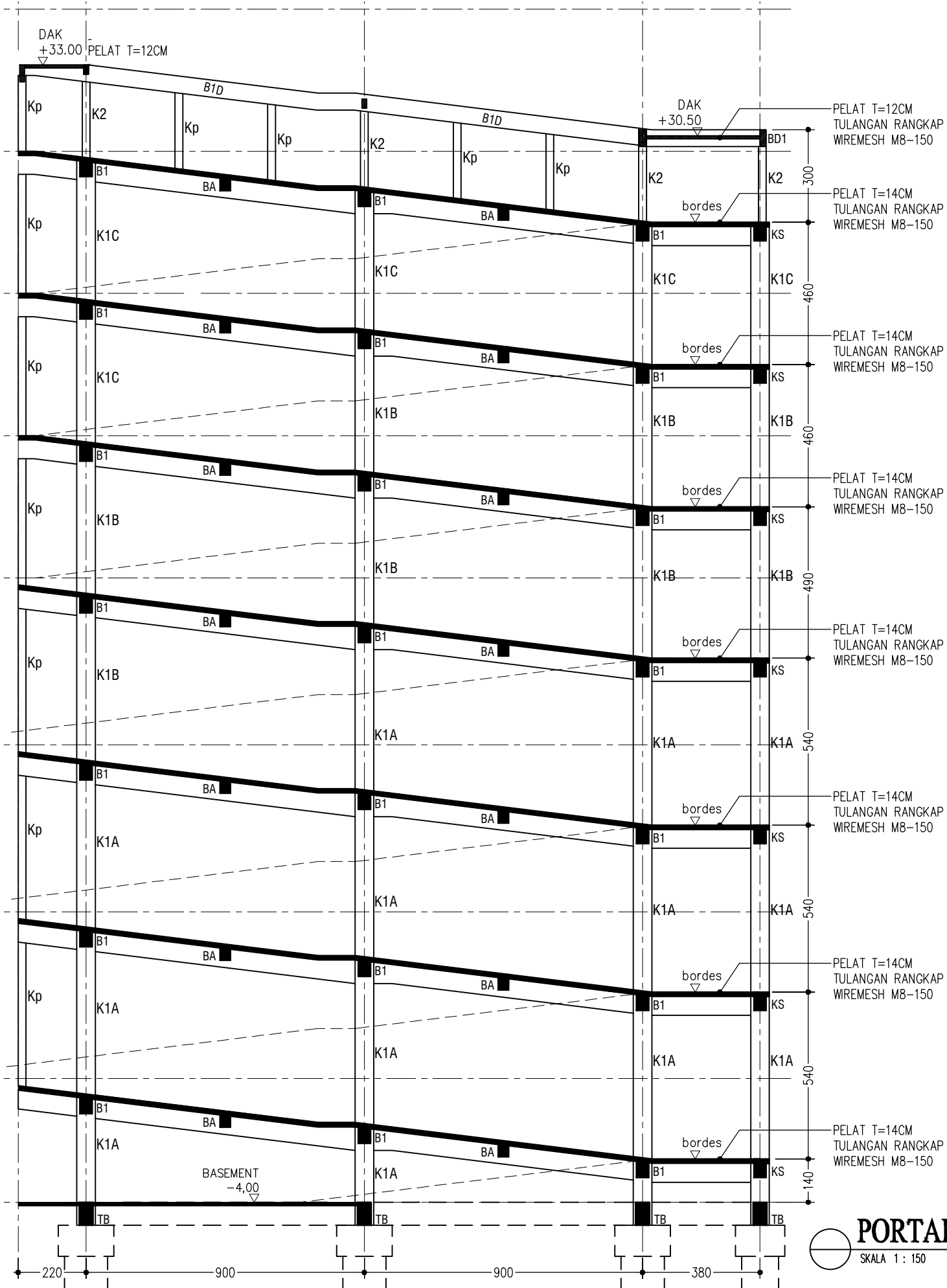
DOSEN PEMBIMBING 2  
Dr. Ir. H. SUMIRIN, MS

KETERANGAN

JUDUL GAMBAR  
**DENAH KOLOM  
& BALOK  
GEDUNG 3**

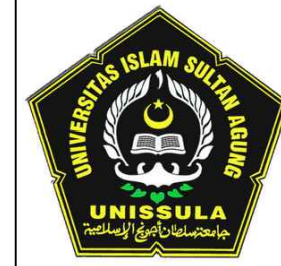
Digambar		
Tanggal	No. lmb	
Tanggal	Jml. lmb	

LANTAI ATAP(+34,60)  
 LANTAI 7 (+30,00)  
 LANTAI 6 (+25,40)  
 LANTAI 5 (+20,80)  
 LANTAI 4 (+16,20)  
 LANTAI 3 (+10,80)  
 LANTAI 2 (+5,40)  
 LANTAI 1 (±0,00)  
 BASEMENT (-3,60)



**PORTAL KOLOM & BALOK**  
 SKALA 1 : 150

KETERANGAN.



PROGRAM STUDI TEKNIK SIPIL  
 FAKULTAS TEKNIK  
 UNIVERSITAS ISLAM SULTAN AGUNG  
 SEMARANG  
 2019

TUGAS AKHIR

PERENCANAAN ULANG  
 RSUD UNGARAN

DISUSUN OLEH

AHMAD SHODIQ (30201504034)  
 ALI MASHAR (30201504040)

DISETUJUI

DOSEN PEMBIMBING 1  
 PROF. DR. I. F. ANTONIUS, MT

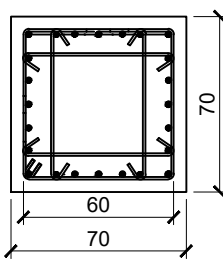
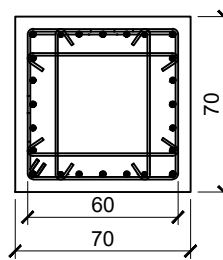
DOSEN PEMBIMBING 2  
 Dr. Ir. H. SUMIRIN, MS

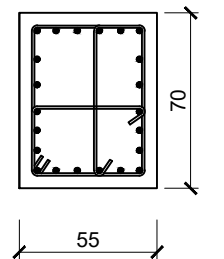
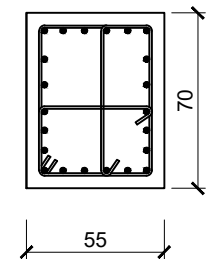
KETERANGAN

JUDUL GAMBAR  
**DENAH BALOK &  
 KOLOM BASEMENT  
 GEDUNG 3**

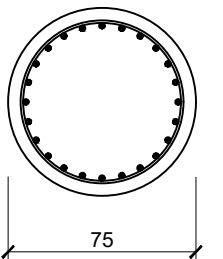
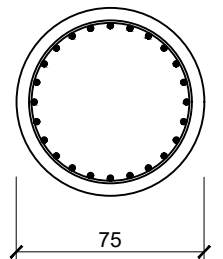
Digambar		
Tanggal	No. lmb	
Tanggal	Jml. lmb	

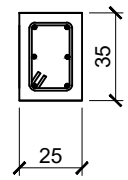
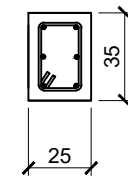
## Kolom Basement & Lantai 1 Gedung 1 dan 2

Dimensi Kolom	(70x70)cm	
Posisi Bentang	Tumpuan (H/4)	Lapangan (H/2)
Kolom K1A		
Tulangan Utama	24D22 (1,86%)	24D22 (1,86%)
Sengkang	3D10-125	3D10-200
Selimit Beton	5cm	
Mutu Beton	K.350/f'c.29 MPa	
Mutu Baja Tulangan	BJTD.40/fy.400 MPa (Ulir)	

Dimensi Kolom	(70x55)cm	
Posisi Bentang	Tumpuan (H/4)	Lapangan (H/2)
Kolom K1B		
Tulangan Utama	24D22 (2,51%)	24D22 (2,51%)
Sengkang	3D10-125	3D10-200
Selimit Beton	5cm	
Mutu Beton	K.350/f'c.29 MPa	
Mutu Baja Tulangan	BJTD.40/fy.400 MPa (Ulir)	

## Kolom Ruang Lift

Dimensi Kolom	ø75 cm	
Posisi Bentang	Tumpuan (H/4)	Lapangan (H/2)
Kolom K1C		
Tulangan Utama	24D22 (2,06%)	24D22 (2,06%)
Sengkang	D10-125	D10-200
Selimit Beton	5cm	
Mutu Beton	K.350/f'c.29 MPa	
Mutu Baja Tulangan	BJTD.40/fy.400 MPa (Ulir)	

Dimensi Kolom	(25x35)cm	
Posisi Bentang	Tumpuan (H/4)	Lapangan (H/2)
Kolom KL		
Tulangan Utama	6D16	6D16
Sengkang	2D10-150	2D10-150
Selimit Beton	3cm	
Mutu Beton	K.350/f'c.29 MPa	
Mutu Baja Tulangan	BJTD.40/fy.400 MPa (Ulir)	

KETERANGAN.



PROGRAM STUDI TEKNIK SIPIL  
FAKULTAS TEKNIK  
UNIVERSITAS ISLAM SULTAN AGUNG  
SEMARANG  
2019

TUGAS AKHIR

PERENCANAAN ULANG  
RSUD UNGARAN

DISUSUN OLEH

AHMAD SHODIQ (30201504034)  
ALI MASHAR (30201504040)

DISETUJUI

DOSEN PEMBIMBING 1  
PROF. DR. Ir. ANTONIUS, MT

DOSEN PEMBIMBING 2  
Dr. Ir. H. SUMIRIN, Ms

KETERANGAN

JUDUL GAMBAR

**DETAIL KOLOM**

Digambar

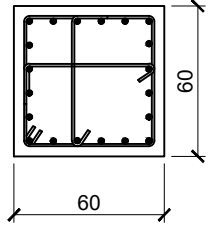
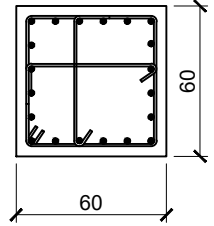
Tanggal

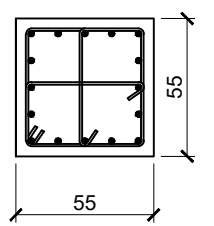
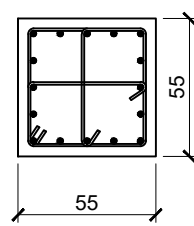
No. lmb

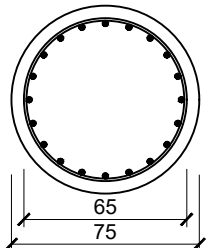
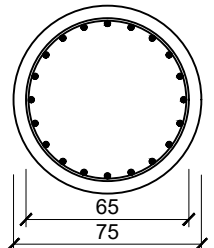
Tanggal

Jml. lmb

## Kolom Lantai 2 & Lantai 3 Gedung 1 dan 2

Dimensi Kolom	(60x60)cm	
Posisi Bentang	Tumpuan (H/4)	Lapangan (H/2)
Kolom K2A		
	60	60
Tulangan Utama	20D22 (2,10%)	20D22 (2,10%)
Sengkang	3D10-125	3D10-200
Selimit Beton	5cm	
Mutu Beton	K.350/f'c.29 MPa	
Mutu Baja Tulangan	BJTD.40/fy.400 MPa (Ulir)	

Dimensi Kolom	(55x55)cm	
Posisi Bentang	Tumpuan (H/4)	Lapangan (H/2)
Kolom K2B		
	55	55
Tulangan Utama	16D22 (2,01%)	16D22 (2,01%)
Sengkang	3D10-125	3D10-200
Selimit Beton	5cm	
Mutu Beton	K.350/f'c.29 MPa	
Mutu Baja Tulangan	BJTD.40/fy.400 MPa (Ulir)	

Dimensi Kolom	ø75 cm	
Posisi Bentang	Tumpuan (H/4)	Lapangan (H/2)
Kolom K2C		
	65 75	65 75
Tulangan Utama	20D22 (1,72%)	20D22 (1,72%)
Sengkang	D10-125	D10-200
Selimit Beton	5cm	
Mutu Beton	K.350/f'c.29 MPa	
Mutu Baja Tulangan	BJTD.40/fy.400 MPa (Ulir)	

KETERANGAN.



PROGRAM STUDI TEKNIK SIPIL  
FAKULTAS TEKNIK  
UNIVERSITAS ISLAM SULTAN AGUNG  
SEMARANG  
2019

TUGAS AKHIR

PERENCANAAN ULANG  
RSUD UNGARAN

DISUSUN OLEH

AHMAD SHODIQ (30201504034)  
ALI MASHAR (30201504040)

DISETUJUI

DOSEN PEMBIMBING 1  
PROF. DR. IR. ANTONIUS, MT

DOSEN PEMBIMBING 2  
Dr. Ir. H. SUMIRIN, Ms

KETERANGAN

JUDUL GAMBAR

**DETAIL KOLOM**

Digambar

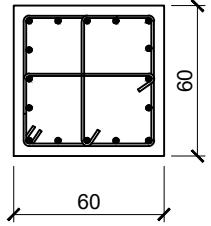
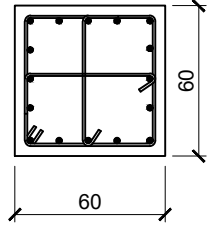
Tanggal

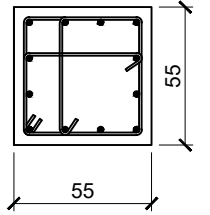
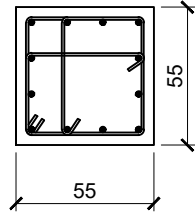
Tanggal

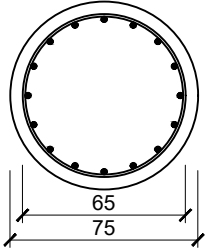
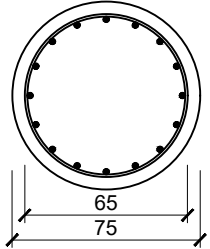
No. lmb

Jml. lmb

## Kolom Lantai 4 & Lantai 5 Gedung 1 dan 2

Dimensi Kolom	(60x60)cm	
Posisi Bentang	Tumpuan (H/4)	Lapangan (H/2)
Kolom K3A		
	60	60
Tulangan Utama	16D22 (1,69%)	16D22 (1,69%)
Sengkang	3D10-125	3D10-200
Selimit Beton	5cm	
Mutu Beton	K.350/f'c.29 MPa	
Mutu Baja Tulangan	BJTD.40/fy.400 MPa (Ulir)	

Dimensi Kolom	(55x55)cm	
Posisi Bentang	Tumpuan (H/4)	Lapangan (H/2)
Kolom K3B		
	55	55
Tulangan Utama	12D22 (1,51%)	12D22 (1,51%)
Sengkang	3D10-125	3D10-200
Selimit Beton	5cm	
Mutu Beton	K.350/f'c.29 MPa	
Mutu Baja Tulangan	BJTD.40/fy.400 MPa (Ulir)	

Dimensi Kolom	ø75 cm	
Posisi Bentang	Tumpuan (H/4)	Lapangan (H/2)
Kolom K3C		
	65 75	65 75
Tulangan Utama	16D22 (1,38%)	16D22 (1,38%)
Sengkang	D10-125	D10-200
Selimit Beton	5cm	
Mutu Beton	K.350/f'c.29 MPa	
Mutu Baja Tulangan	BJTD.40/fy.400 MPa (Ulir)	

KETERANGAN.



PROGRAM STUDI TEKNIK SIPIL  
FAKULTAS TEKNIK  
UNIVERSITAS ISLAM SULTAN AGUNG  
SEMARANG  
2019

TUGAS AKHIR

PERENCANAAN ULANG  
RSUD UNGARAN

DISUSUN OLEH

AHMAD SHODIQ (30201504034)  
ALI MASHAR (30201504040)

DISETUJUI

DOSEN PEMBIMBING 1  
PROF. DR. Ir. ANTONIUS, MT

DOSEN PEMBIMBING 2  
Dr. Ir. H. SUMIRIN, Ms

KETERANGAN

JUDUL GAMBAR

**DETAIL KOLOM**

Digambar

Tanggal No. lmb

Tanggal Jml. lmb



KETERANGAN.



PROGRAM STUDI TEKNIK SIPIL  
FAKULTAS TEKNIK  
UNIVERSITAS ISLAM SULTAN AGUNG  
SEMARANG  
2019

TUGAS AKHIR

PERENCANAAN ULANG  
RSUD UNGARAN

DISUSUN OLEH

AHMAD SHODIQ (30201504034)  
ALI MASHAR (30201504040)

DISETUJUI

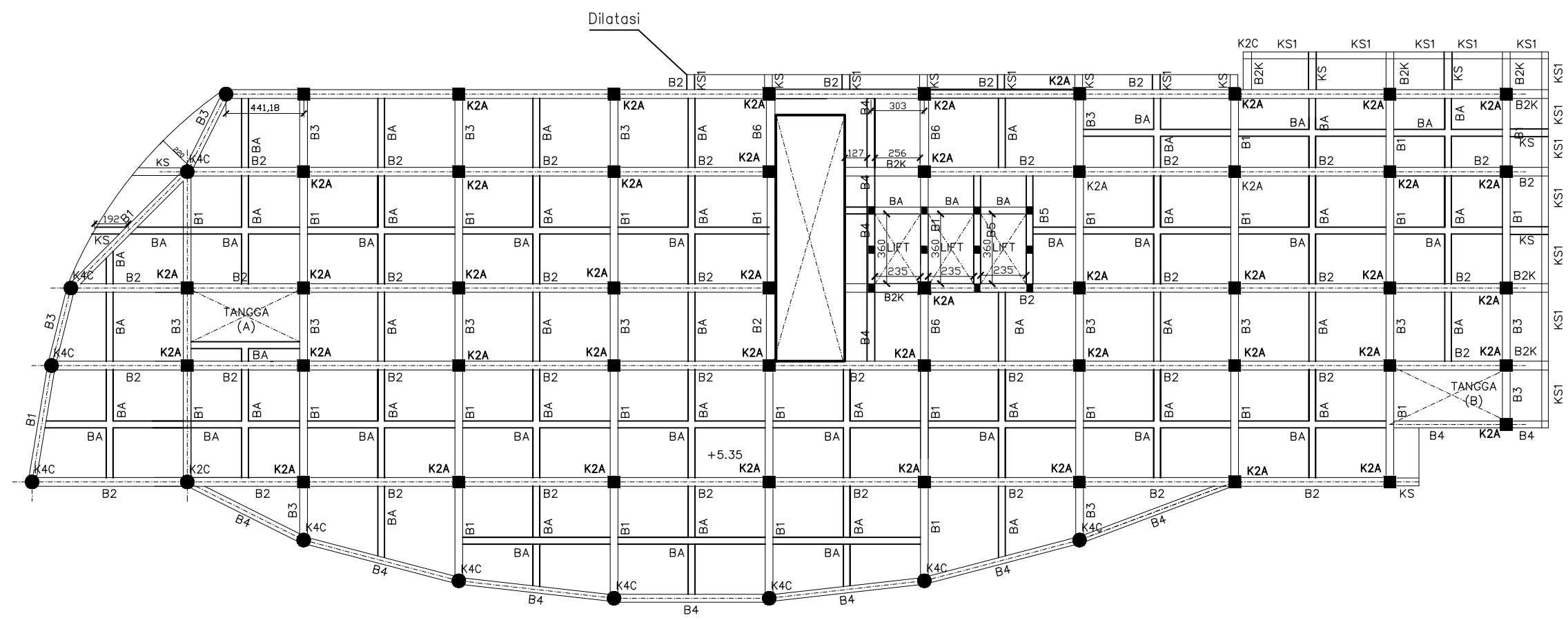
DOSEN PEMBIMBING 1  
PROF. Dr. Ir. ANTONIUS, MT

DOSEN PEMBIMBING 2  
Dr. Ir. H. SUMIRIN, Ms

KETERANGAN

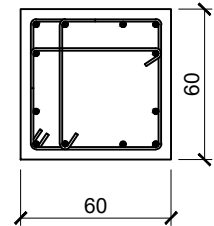
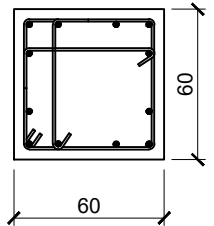
JUDUL GAMBAR  
**DENAH BALOK &  
KOLOM LANTAI 2  
GEDUNG 1**

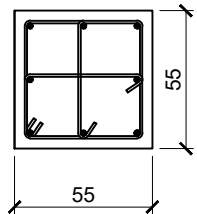
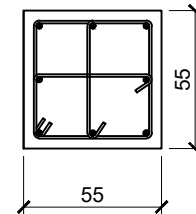
Digambar		
Tanggal	No. lmb	
Tanggal	Jml. lmb	

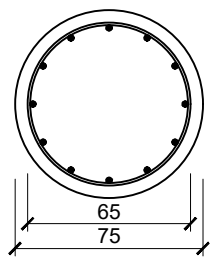
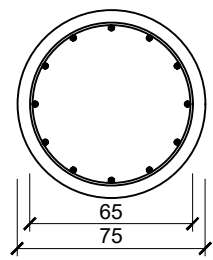


**DENAH BALOK & KOLOM LANTAI 2 GEDUNG 1 (+ 5.40)**  
SKALA. 1 : 100

## Kolom Lantai 6 & Lantai 7 Gedung 1 dan 2

Dimensi Kolom	(60x60)cm	
Posisi Bentang	Tumpuan (H/4)	Lapangan (H/2)
Kolom K4A		
	60	60
Tulangan Utama	12D22 (1,26%)	12D22 (1,26%)
Sengkang	3D10-125	3D10-200
Selimit Beton	5cm	
Mutu Beton	K.350/f'c.29 MPa	
Mutu Baja Tulangan	BJTD.40/fy.400 MPa (Ulir)	

Dimensi Kolom	(55x55)cm	
Posisi Bentang	Tumpuan (H/4)	Lapangan (H/2)
Kolom K4B		
	55	55
Tulangan Utama	8D22 (1,00%)	8D22 (1,00%)
Sengkang	3D10-125	3D10-200
Selimit Beton	5cm	
Mutu Beton	K.350/f'c.29 MPa	
Mutu Baja Tulangan	BJTD.40/fy.400 MPa (Ulir)	

Dimensi Kolom	ø75 cm	
Posisi Bentang	Tumpuan (H/4)	Lapangan (H/2)
Kolom K4C		
	65 75	65 75
Tulangan Utama	12D22 (1,03%)	12D22 (1,03%)
Sengkang	D10-125	D10-200
Selimit Beton	5cm	
Mutu Beton	K.350/f'c.29 MPa	
Mutu Baja Tulangan	BJTD.40/fy.400 MPa (Ulir)	

KETERANGAN.



PROGRAM STUDI TEKNIK SIPIL  
FAKULTAS TEKNIK  
UNIVERSITAS ISLAM SULTAN AGUNG  
SEMARANG  
2019

TUGAS AKHIR

PERENCANAAN ULANG  
RSUD UNGARAN

DISUSUN OLEH

AHMAD SHODIQ (30201504034)  
ALI MASHAR (30201504040)

DISETUJUI

DOSEN PEMBIMBING 1  
PROF. DR. IR. ANTONIUS, MT

DOSEN PEMBIMBING 2  
Dr. Ir. H. SUMIRIN, Ms

KETERANGAN

JUDUL GAMBAR

**DETAIL KOLOM**

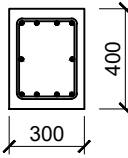
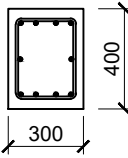
Digambar

Tanggal

Tanggal

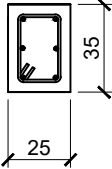
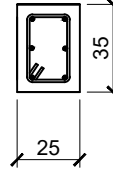
No. lmb

Jml. lmb

Dimensi Balok	(30x40)cm	
Posisi Bentang	Tumpuan (L/2)	Lapangan (L/2)
Balok BL1		
Tulangan Atas	4D19	4D19
Tulangan Bawah	4D19	4D19
Sengkang	D10-100	D10-125
Tulangan Samping	2D16	2D16
Selimit Beton	5cm	
Mutu Beton	K.350/f'c.29 MPa	
Mutu Baja Tulangan	BJTD.40/fy.400 MPa (Ulir)	

BALOK PENGGANTUNG HOOK  
LIFT

Dimensi Balok	(20x40)cm	
Posisi Bentang	Tumpuan (L/2)	Lapangan (L/2)
Balok BL		
Tulangan Atas	3D16	3D16
Tulangan Bawah	3D16	3D16
Sengkang	2D10-150	2D10-200
Tulangan Samping	2D16	2D16
Selimit Beton	5cm	
Mutu Beton	K.350/f'c.29 MPa	
Mutu Baja Tulangan	BJTD.40/fy.400 MPa (Ulir)	

Dimensi Kolom	(25x35)cm	
Posisi Bentang	Tumpuan (H/4)	Lapangan (H/2)
Kolom KL		
Tulangan Utama	6D16	6D16
Sengkang	2D10-150	2D10-150
Selimit Beton	3cm	
Mutu Beton	K.350/f'c.29 MPa	
Mutu Baja Tulangan	BJTD.40/fy.400 MPa (Ulir)	

Kolom Ruang Lift

KETERANGAN.



PROGRAM STUDI TEKNIK SIPIL  
FAKULTAS TEKNIK  
UNIVERSITAS ISLAM SULTAN AGUNG  
SEMARANG  
2019

TUGAS AKHIR

PERENCANAAN ULANG  
RSUD UNGARAN

DISUSUN OLEH

AHMAD SHODIQ (30201504034)  
ALI MASHAR (30201504040)

DISETUJUI

DOSEN PEMBIMBING 1  
PROF. DR. IR. ANTONIUS, MT

DOSEN PEMBIMBING 2  
Dr. Ir. H. SUMIRIN, Ms

KETERANGAN

JUDUL GAMBAR

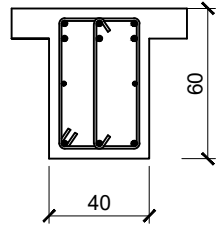
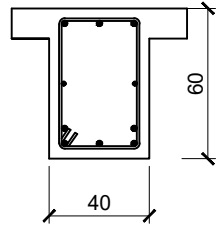
**DETAIL BALOK &  
KOLOM  
RUANG MESIN**

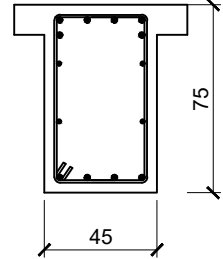
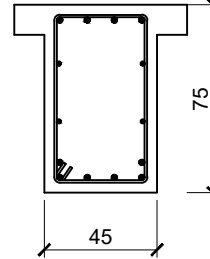
Digambar

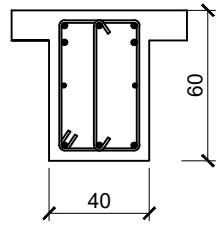
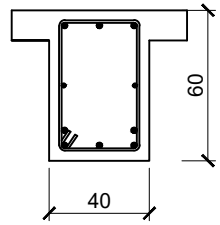
Tanggal No. lmb

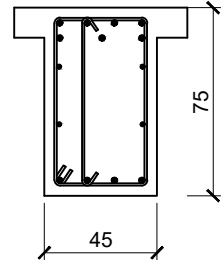
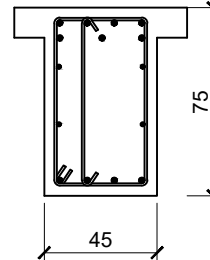
Tanggal Jml. lmb

## Balok Gedung 1 dan 2

Dimensi Balok	(40x60)cm	
Posisi Bentang	Tumpuan (L/4)	Lapangan (L/2)
Balok B1		
Tulangan Atas	6D22	3D22
Tulangan Bawah	3D22	5D22
Sengkang	3D10-125	2D10-200
Tulangan Samping	2D16	2D16
Selimit Beton	5cm	
Mutu Beton	K.350/f'c.29 MPa	
Mutu Baja Tulangan	BJTD.40/fy.400 MPa (Ulir)	

Dimensi Balok	(45x75)cm	
Posisi Bentang	Tumpuan (L/4)	Lapangan (L/2)
Balok B2		
Tulangan Atas	6D22	4D22
Tulangan Bawah	4D22	6D22
Sengkang	2D10-200	2D10-250
Tulangan Samping	4D16	4D16
Selimit Beton	5cm	
Mutu Beton	K.350/f'c.29 MPa	
Mutu Baja Tulangan	BJTD.40/fy.400 MPa (Ulir)	

Dimensi Balok	(40X60)cm	
Posisi Bentang	Tumpuan (L/4)	Lapangan (L/2)
Balok B3		
Tulangan Atas	5D22	3D22
Tulangan Bawah	3D22	5D22
Sengkang	3D10-125	2D10-200
Tulangan Samping	2D16	2D16
Selimit Beton	5cm	
Mutu Beton	K.350/f'c.29 MPa	
Mutu Baja Tulangan	BJTD.40/fy.400 MPa (Ulir)	

Dimensi Balok	(45x75)cm	
Posisi Bentang	Tumpuan (L/4)	Lapangan (L/2)
Balok B2K		
Tulangan Atas	7D22	7D22
Tulangan Bawah	4D22	4D22
Sengkang	3D10-125	3D10-125
Tulangan Samping	4D16	4D16
Selimit Beton	5cm	
Mutu Beton	K.350/f'c.29 MPa	
Mutu Baja Tulangan	BJTD.40/fy.400 MPa (Ulir)	

KETERANGAN.



PROGRAM STUDI TEKNIK SIPIL  
FAKULTAS TEKNIK  
UNIVERSITAS ISLAM SULTAN AGUNG  
SEMARANG  
2019

TUGAS AKHIR

PERENCANAAN ULANG  
RSUD UNGARAN

DISUSUN OLEH

AHMAD SHODIQ (30201504034)  
ALI MASHAR (30201504040)

DISETUJUI

DOSEN PEMBIMBING 1  
PROF. DR. Ir. ANTONIUS, MT

DOSEN PEMBIMBING 2  
Dr. Ir. H. SUMIRIN, Ms

KETERANGAN

JUDUL GAMBAR

**DETAIL BALOK**

Digambar

Tanggal

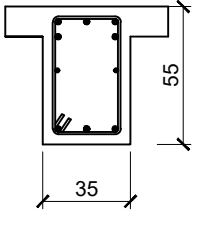
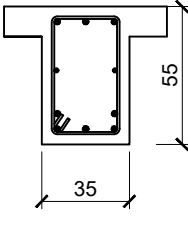
No. lmb

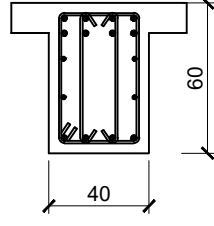
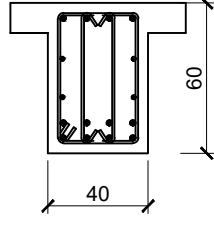
Tanggal

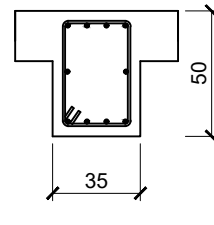
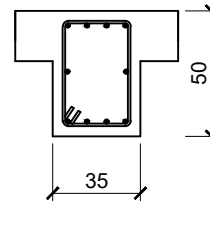
Jml. lmb

## Balok Gedung 1 dan 2

Dimensi Balok	(40x60)cm	
Posisi Bentang	Tumpuan (L/4)	Lapangan (L/2)
Balok B4		
Tulangan Atas	8D22	4D22
Tulangan Bawah	4D22	8D22
Sengkang	3D10-125	2D10-200
Tulangan Samping	4D16	4D16
Selimit Beton	5cm	
Mutu Beton	K.350/f'c.29 MPa	
Mutu Baja Tulangan	BJTD.40/fy.400 MPa (Ulir)	

Dimensi Balok	(35x55)cm	
Posisi Bentang	Tumpuan (L/4)	Lapangan (L/2)
Balok B5		
Tulangan Atas	5D22	3D22
Tulangan Bawah	3D22	5D22
Sengkang	2D10-125	2D10-200
Tulangan Samping	2D16	2D16
Selimit Beton	5cm	
Mutu Beton	K.350/f'c.29 MPa	
Mutu Baja Tulangan	BJTD.40/fy.400 MPa (Ulir)	

Dimensi Balok	(40X60)cm	
Posisi Bentang	Tumpuan (L/4)	Lapangan (L/2)
Balok B6		
Tulangan Atas	8D22	4D22
Tulangan Bawah	4D22	8D22
Sengkang	4D10-150	4D10-200
Tulangan Samping	4D16	4D16
Selimit Beton	5cm	
Mutu Beton	K.350/f'c.29 MPa	
Mutu Baja Tulangan	BJTD.40/fy.400 MPa (Ulir)	

Dimensi Balok	(35x50)cm	
Posisi Bentang	Tumpuan (L/4)	Lapangan (L/2)
Balok Anak BA		
Tulangan Atas	4D16	4D16
Tulangan Bawah	4D16	4D16
Sengkang	2D10-150	2D10-250
Tulangan Samping	2D16	2D16
Selimit Beton	5cm	
Mutu Beton	K.350/f'c.29 MPa	
Mutu Baja Tulangan	BJTD.40/fy.400 MPa (Ulir)	

KETERANGAN.



PROGRAM STUDI TEKNIK SIPIL  
FAKULTAS TEKNIK  
UNIVERSITAS ISLAM SULTAN AGUNG  
SEMARANG  
2019

TUGAS AKHIR

PERENCANAAN ULANG  
RSUD UNGARAN

DISUSUN OLEH

AHMAD SHODIQ (30201504034)  
ALI MASHAR (30201504040)

DISETUJUI

DOSEN PEMBIMBING 1  
PROF. DR. IR. ANTONIUS, MT

DOSEN PEMBIMBING 2  
Dr. Ir. H. SUMIRIN, Ms

KETERANGAN

JUDUL GAMBAR

**DETAIL BALOK**

Digambar

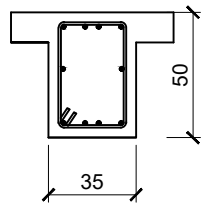
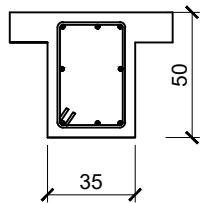
Tanggal

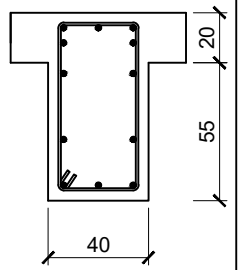
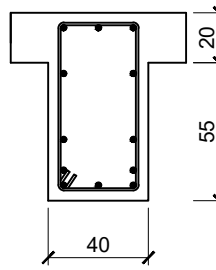
No. lmb

Tanggal

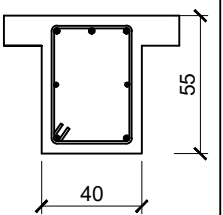
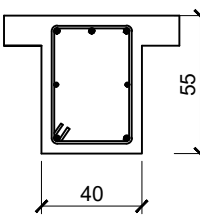
Jml. lmb

## Balok dan Tie Beam Gedung 1 dan 2

Dimensi Balok	(35x50)cm	
Posisi Bentang	Tumpuan (L/4)	Lapangan (L/2)
Konsol KS1		
Tulangan Atas	4D16	4D16
Tulangan Bawah	2D16	2D16
Sengkang	2D10-150	2D10-200
Tulangan Samping	2D16	2D16
Selimit Beton	5cm	
Mutu Beton	K.350/ $f'c$ .29 MPa	
Mutu Baja Tulangan	BJTD.40/ $f_y$ .400 MPa (Ulir)	

Dimensi Balok	(40x75)cm	
Posisi Bentang	Tumpuan (L/4)	Lapangan (L/2)
Tie Beam TB		
Tulangan Atas	5D22	3D22
Tulangan Bawah	3D22	5D22
Sengkang	2D10-125	2D10-200
Tulangan Samping	4D22	4D22
Selimit Beton	5cm	
Mutu Beton	K.350/ $f'c$ .29 MPa	
Mutu Baja Tulangan	BJTD.40/ $f_y$ .400 MPa (Ulir)	

Dimensi Balok	(20x40)cm	
Posisi Bentang	Tumpuan (L/2)	Lapangan (L/2)
Balok BL		
Tulangan Atas	3D16	3D16
Tulangan Bawah	3D16	3D16
Sengkang	2D10-150	2D10-200
Tulangan Samping	2D16	2D16
Selimit Beton	5cm	
Mutu Beton	K.350/ $f'c$ .29 MPa	
Mutu Baja Tulangan	BJTD.40/ $f_y$ .400 MPa (Ulir)	

Dimensi Balok	(40x55)cm	
Posisi Bentang	Tumpuan (L/2)	Ujung (L/2)
Konsol KS		
Tulangan Atas	3D22	3D22
Tulangan Bawah	2D22	2D22
Sengkang	2D10-125	2D10-200
Tulangan Samping	2D16	2D16
Selimit Beton	5cm	
Mutu Beton	K.350/ $f'c$ .29 MPa	
Mutu Baja Tulangan	BJTD.40/ $f_y$ .400 MPa (Ulir)	

KETERANGAN.



PROGRAM STUDI TEKNIK SIPIL  
FAKULTAS TEKNIK  
UNIVERSITAS ISLAM SULTAN AGUNG  
SEMARANG  
2019

TUGAS AKHIR

PERENCANAAN ULANG  
RSUD UNGARAN

DISUSUN OLEH

AHMAD SHODIQ (30201504034)  
ALI MASHAR (30201504040)

DISETUJUI

DOSEN PEMBIMBING 1  
PROF. DR. Ir. ANTONIUS, MT

DOSEN PEMBIMBING 2  
Dr. Ir. H. SUMIRIN, Ms

KETERANGAN

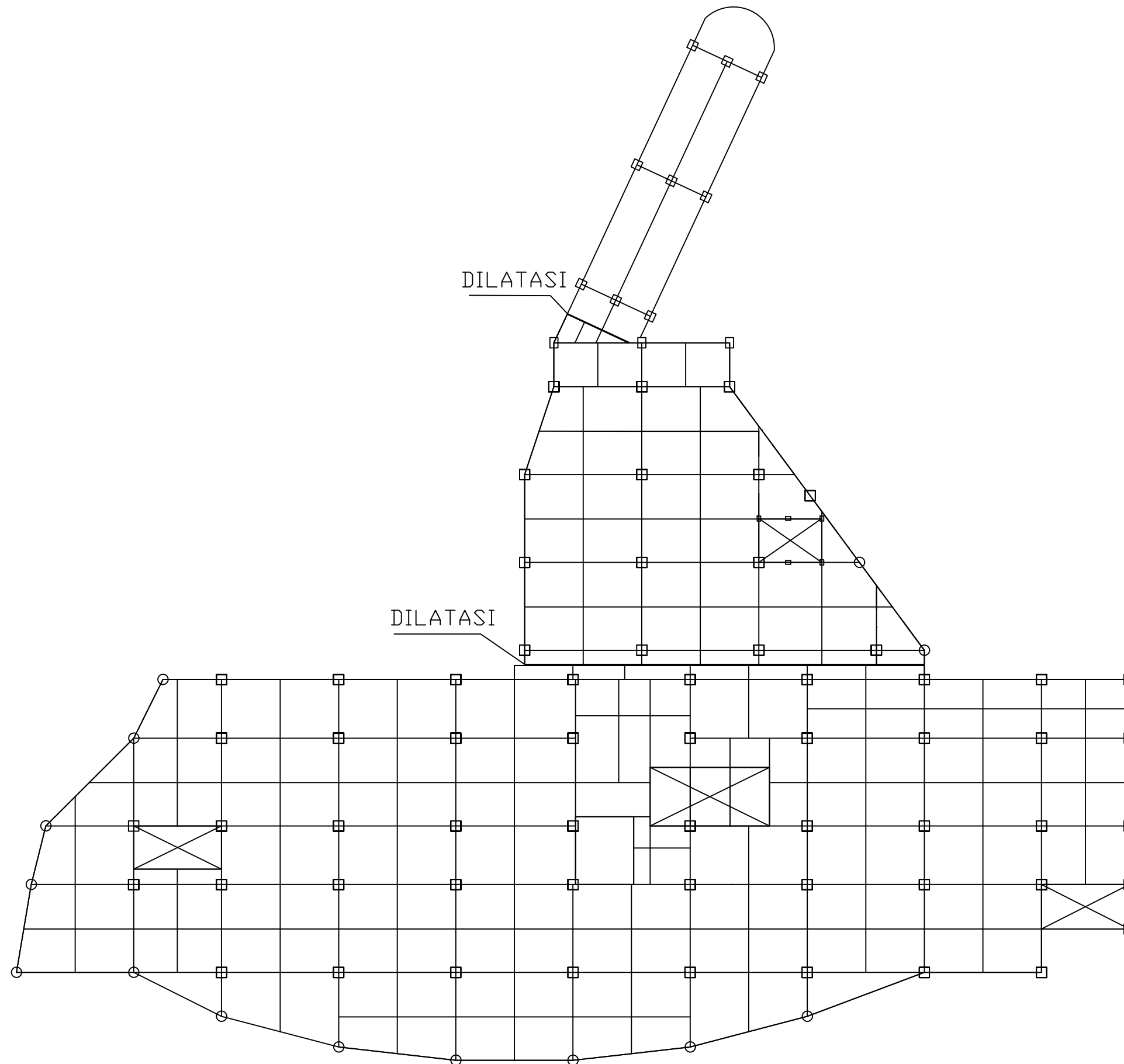
JUDUL GAMBAR

**DETAIL BALOK  
& TIE BEAM**

Digambar

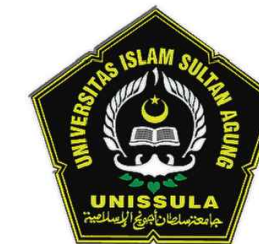
Tanggal No. lmb

Tanggal Jml. lmb




**DENAH RSUD UNGARAN SEMARANG**  
 SKALA. 1 : 100

KETERANGAN.



PROGRAM STUDI TEKNIK SIPIL  
 FAKULTAS TEKNIK  
 UNIVERSITAS ISLAM SULTAN AGUNG  
 SEMARANG  
 2019

TUGAS AKHIR  
 PERENCANAAN ULANG  
 RSUD UNGARAN

DISUSUN OLEH

AHMAD SHODIQ (30201504034)  
 ALI MASHAR (30201504040)

DISETUJUI

DOSEN PEMBIMBING 1  
 PROF. Dr. Ir. ANTONIUS, MT

DOSEN PEMBIMBING 2  
 Dr. Ir. H. SUMIRIN, Ms

KETERANGAN

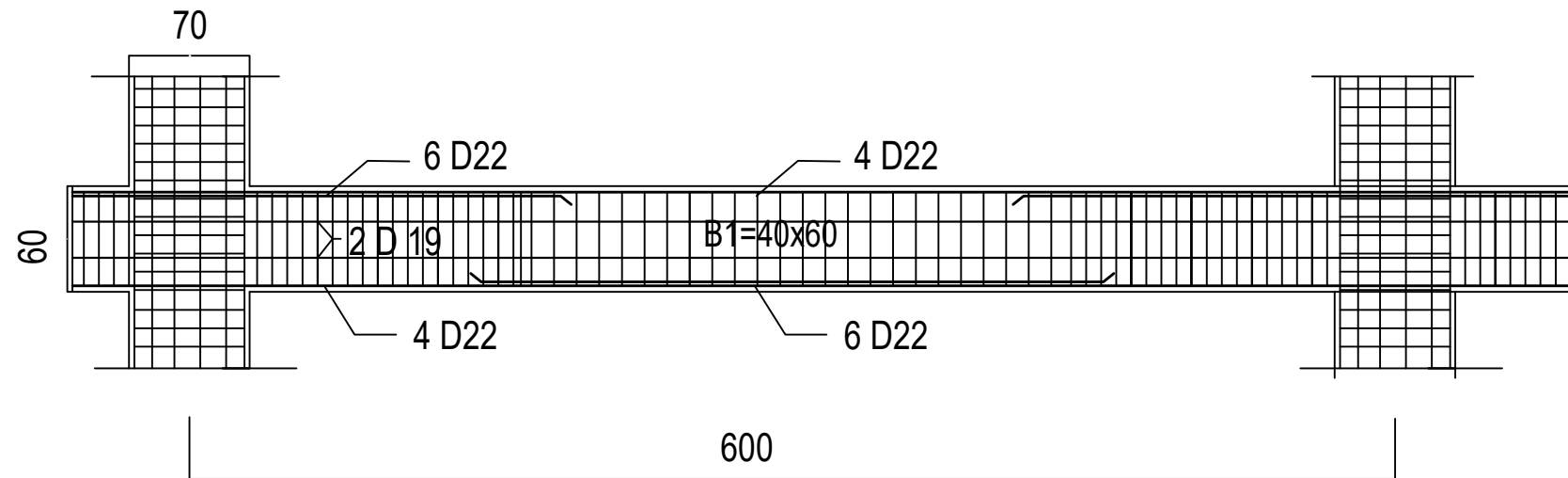
JUDUL GAMBAR

**DENAH**  
**RSUD UNGARAN**  
**SEMARANG**

Digambar

Tanggal No. lmb

Tanggal Jml. lmb



Dimensi Balok	(40x60)cm	
Posisi Bentang	Tumpuan (L/4)	Lapangan (L/2)
Balok B1		
	Tulangan Atas	6D22
Tulangan Bawah	4D22	6D22
Sengkang	2D10-100	2D10-150
Tulangan Samping	4D19	4D19
Selimut Beton	5cm	
Mutu Beton	K.350/f'c.29 MPa	
Mutu Baja Tulangan	BJTD.40/fy.400 MPa (Ulir)	

**DETAIL PENULANGAN BALOK B 1**  
**SKALA. 1 : 50**

KETERANGAN.



PROGRAM STUDI TEKNIK SIPIL  
 FAKULTAS TEKNIK  
 UNIVERSITAS ISLAM SULTAN AGUNG  
 SEMARANG  
 2019

TUGAS AKHIR

PERENCANAAN ULANG  
 RSUD UNGARAN

DISUSUN OLEH

AHMAD SHODIQ (30201504034)  
 ALI MASHAR (30201504040)

DISETUJUI

DOSEN PEMBIMBING 1  
 PROF. DR. I. P. ANTONIUS, MT

DOSEN PEMBIMBING 2  
 Dr. Ir. H. SUMIRIN, Ms

KETERANGAN

JUDUL GAMBAR

**DETAIL  
 PENULANGAN  
 BALOK B 1**

Digambar

Tanggal

Tanggal

No. lmb

Jml. lmb



Lantai atap ± 34,60

Lantai 7 ± 30,00

Lantai 6 ± 25,40

Lantai 5 ± 20,80

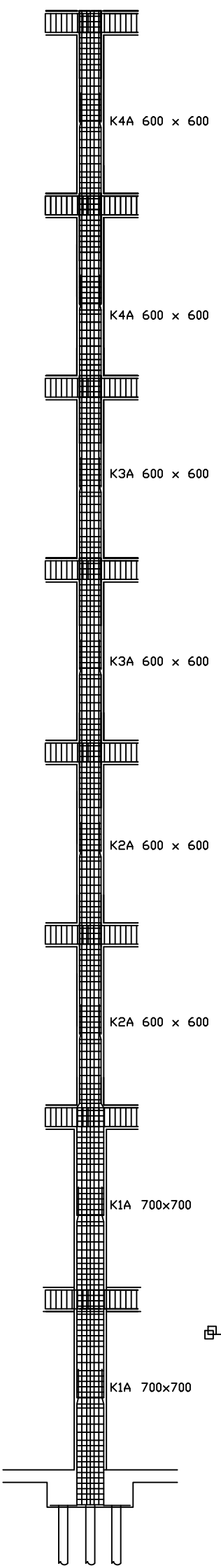
Lantai 4 ± 16,20

Lantai 3 ± 10,80

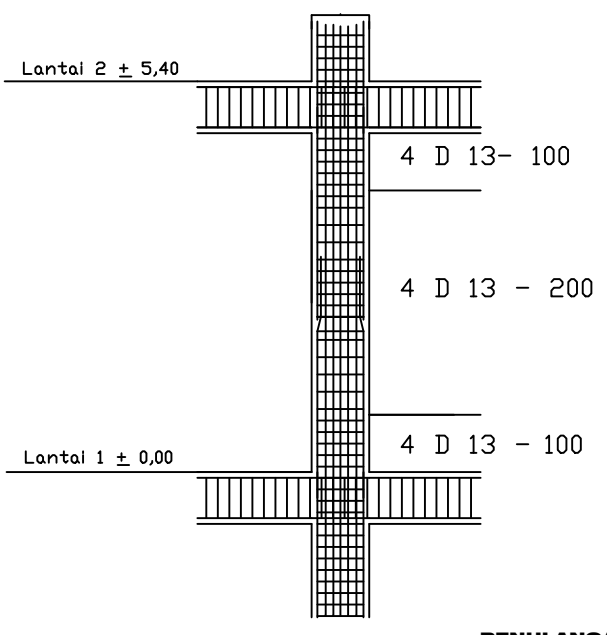
Lantai 2 ± 5,40

Lantai 1 ± 0,00

Lantai basement - 3,60



**PENULANGAN KOLOM**  
**SKALA 1 : 100**



**PENULANGAN KOLOM**  
**SKALA 1 : 50**

Dimensi Kolom	(70x70)cm	
	Tumpuan (H/4)	Lapangan (H/2)
Posisi Bentang		
Kolom K1A		
Tulangan Utama	24D22 (1,86%)	24D22 (1,86%)
Senggang	4D13-100	4D13-200
Selimit Beton	5cm	
Mutu Beton	K.350/f'c.29 MPa	
Mutu Baja Tulangan	BJTD.40/fy.400 MPa (Ulir)	

KETERANGAN .



PROGRAM STUDI TEKNIK SIPIL  
FAKULTAS TEKNIK  
UNIVERSITAS ISLAM SULTAN AGUNG  
SEMARANG  
2019

TUGAS AKHIR  
PERENCANAAN ULANG  
RSUD UNGARAN

DISUSUN OLEH

AHMAD SHODIQ (30201504034)  
ALI MASHAR (30201504040)

DISETUJUI

DOSEN PEMBIMBING 1  
PROF. DR. IR. ANTONIUS, MT  
DOSEN PEMBIMBING 2  
DR. IR. H. SUMIRIN, MS  
KETERANGAN

JUDUL GAMBAR  
**PENULANGAN**  
**KOLOM**

Arsitek	
Digambar	
Tanggal	No. lmb
Tanggal	Jml. lmb

KETERANGAN.



PROGRAM STUDI TEKNIK SIPIL  
 FAKULTAS TEKNIK  
 UNIVERSITAS ISLAM SULTAN AGUNG  
 SEMARANG  
 2019

TUGAS AKHIR

PERENCANAAN ULANG  
 RSUD UNGARAN

DISUSUN OLEH

AHMAD SHODIQ (30201504034)

ALI MASHAR (30201504040)

DISETUJUI

DOSEN PEMBIMBING 1  
 PROF. DR. IR. ANTONIUS, MT

DOSEN PEMBIMBING 2  
 Dr. Ir. H. SUMIRIN, MS

KETERANGAN

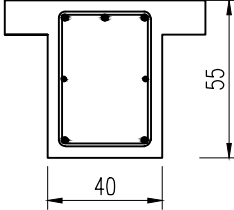
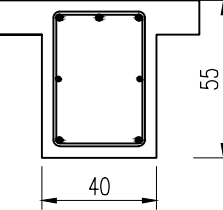
JUDUL GAMBAR

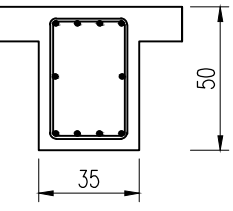
**DETAIL TIPE BALOK  
 GEDUNG 3**

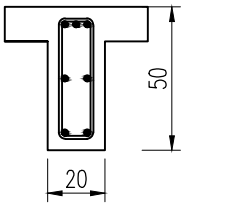
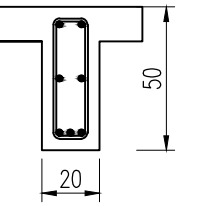
Digambar

Tanggal No. lmb

Tanggal Jml. lmb

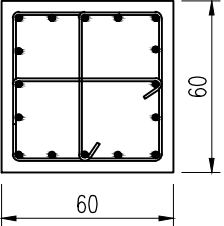
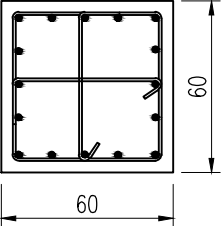
Dimensi Balok	(40x55)cm	
Posisi Bentang	Tumpuan (L/2)	Ujung (L/2)
Konsol KS		
Tulangan Atas	3D22	3D22
Tulangan Bawah	2D22	2D22
Sengkang	2D10-125	2D10-200
Tulangan Samping	2D16	2D16
Selimit Beton	5cm	
Mutu Beton	K.350/f'c.29 MPa	
Mutu Baja Tulangan	BJTD.40/fy.400 MPa (Ulir)	

Dimensi Balok	(35x50)cm	
Posisi Bentang	Tumpuan (L/4)	Lapangan (L/2)
Balok Anak BA		
Tulangan Atas	4D16	4D16
Tulangan Bawah	4D16	4D16
Sengkang	2D10-150	2D10-250
Tulangan Samping	2D16	2D16
Selimit Beton	5cm	
Mutu Beton	K.350/f'c.29 MPa	
Mutu Baja Tulangan	BJTD.40/fy.400 MPa (Ulir)	

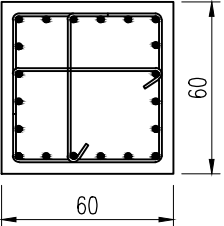
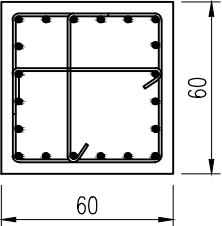
Dimensi Balok	(20x50)cm	
Posisi Bentang	Tumpuan (L/2)	Ujung (L/2)
Konsol BD1		
Tulangan Atas	3D16	2D16
Tulangan Bawah	2D16	3D16
Sengkang	D10-125	D10-200
Tulangan Samping	2D13	2D13
Selimit Beton	4cm	
Mutu Beton	K.350/f'c.29 MPa	
Mutu Baja Tulangan	BJTD.40/fy.400 MPa (Ulir)	

 **DETAIL TIPE BALOK**  
 SKALA 1 : 25

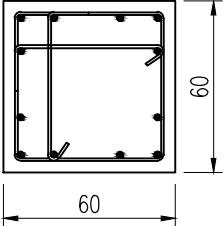
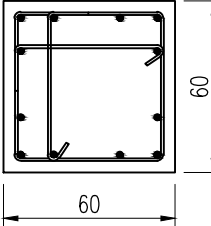
## Kolom Lt. 03 - Lt. 05

Dimensi Kolom	(60x60)cm	
Posisi Bentang	Tumpuan (H/4)	Lapangan (H/2)
Kolom K1B		
Tulangan Utama	16D22	16D22
Sengkang	3D10-125	3D10-200
Selimit Beton	5cm	
Mutu Beton	K.350/f'c.29 MPa	
Mutu Baja Tulangan	BJTD.40/fy.400 MPa (Ulir)	

## Kolom Lt. Basement - Lt. 03

Dimensi Kolom	(60x60)cm	
Posisi Bentang	Tumpuan (H/4)	Lapangan (H/2)
Kolom K1A		
Tulangan Utama	16D22	16D22
Sengkang	3D10-100	3D10-200
Selimit Beton	5cm	
Mutu Beton	K.350/f'c.29 MPa	
Mutu Baja Tulangan	BJTD.40/fy.400 MPa (Ulir)	

## Kolom Lt. 05 - Lt. 07

Dimensi Kolom	(60x60)cm	
Posisi Bentang	Tumpuan (H/4)	Lapangan (H/2)
Kolom K1C		
Tulangan Utama	12D22	12D22
Sengkang	3D10-125	3D10-200
Selimit Beton	5cm	
Mutu Beton	K.350/f'c.29 MPa	
Mutu Baja Tulangan	BJTD.40/fy.400 MPa (Ulir)	

KETERANGAN.



PROGRAM STUDI TEKNIK SIPIL  
FAKULTAS TEKNIK  
UNIVERSITAS ISLAM SULTAN AGUNG  
SEMARANG  
2019

TUGAS AKHIR

PERENCANAAN ULANG  
RSUD UNGARAN

DISUSUN OLEH

AHMAD SHODIQ (30201504034)  
ALI MASHAR (30201504040)

DISETUJUI

DOSEN PEMBIMBING 1  
PROF. DR. IR. ANTONIUS, MT

DOSEN PEMBIMBING 2  
Dr. Ir. H. SUMIRIN, MS

KETERANGAN

JUDUL GAMBAR

**DETAIL TIPE KOLOM  
GEDUNG 3**

 **DETAIL TIPE KOLOM**  
SKALA 1 : 40

Digambar

Tanggal

Tanggal

No. lmb

Jml. lmb

KETERANGAN.



PROGRAM STUDI TEKNIK SIPIL  
FAKULTAS TEKNIK  
UNIVERSITAS ISLAM SULTAN AGUNG  
SEMARANG  
2019

TUGAS AKHIR

PERENCANAAN ULANG  
RSUD UNGARAN

DISUSUN OLEH

AHMAD SHODIQ (30201504034)  
ALI MASHAR (30201504040)

DISETUJUI

DOSEN PEMBIMBING 1  
PROF. Dr. Ir. ANTONIUS, MT

DOSEN PEMBIMBING 2  
Dr. Ir. H. SUMIRIN, Ms

KETERANGAN

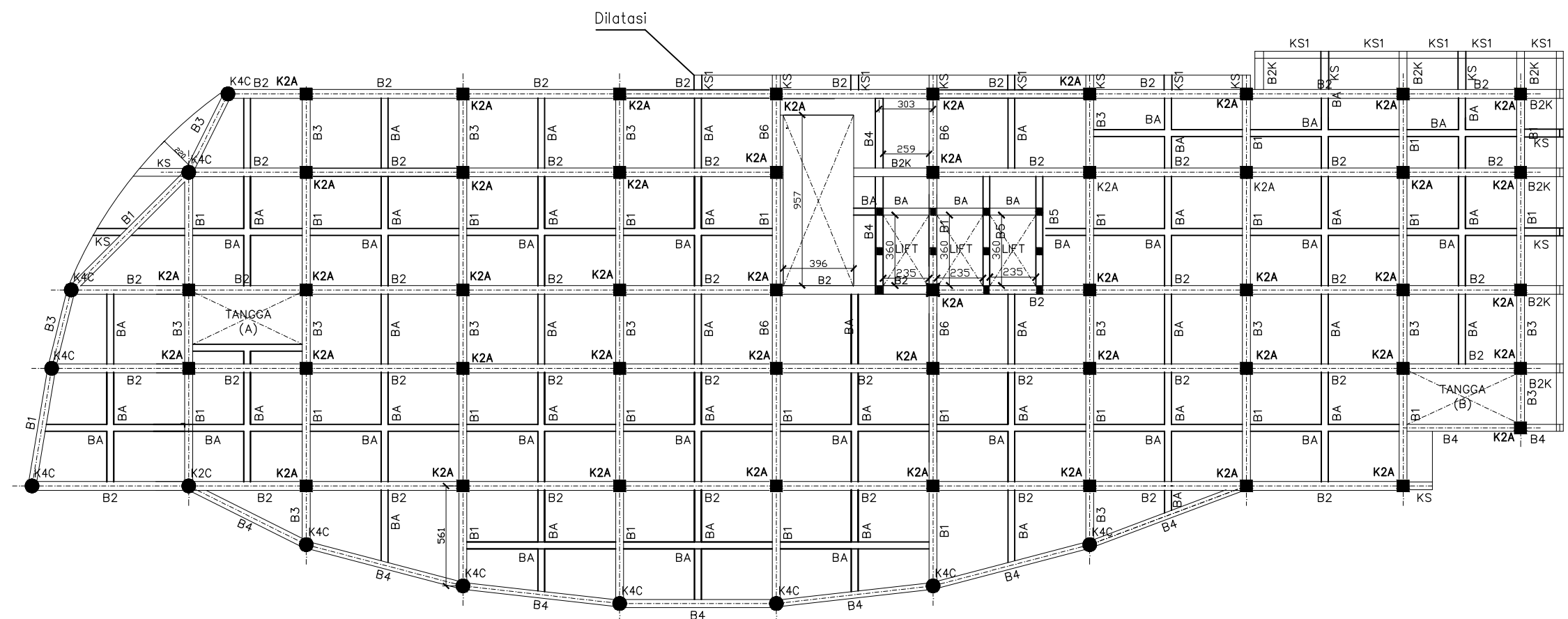
JUDUL GAMBAR

**DENAH BALOK &  
KOLOM LANTAI 3  
GEDUNG 1**

Digambar

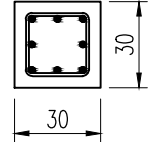
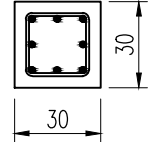
Tanggal No. lmb

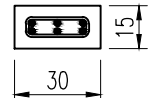
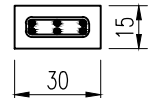
Tanggal Jml. lmb



**DENAH BALOK & KOLOM LANTAI 3 GEDUNG 1 (+ 10.80)**  
SKALA. 1 : 100

# Kolom Atap

Dimensi Kolom	(30x30)cm	
Posisi Bentang	Tumpuan (H/4)	Lapangan (H/2)
Kolom K2		
Tulangan Utama	8D16	8D16
Sengkang	D10-125	D10-200
Selimut Beton	5cm	
Mutu Beton	K.350/f'c.29 MPa	
Mutu Baja Tulangan	BJTD.40/fy.400 MPa (Ulir)	

Dimensi Kolom	(15x30)cm	
Posisi Bentang	Tumpuan (H/4)	Lapangan (H/2)
Kolom KP		
Tulangan Utama	6D13	6D13
Sengkang	D10-125	D10-200
Selimut Beton	4cm	
Mutu Beton	K.350/f'c.29 MPa	
Mutu Baja Tulangan	BJTD.40/fy.400 MPa (Ulir)	

 **DETAIL TIPE KOLOM**  
SKALA 1 : 40

KETERANGAN .



PROGRAM STUDI TEKNIK SIPIL  
FAKULTAS TEKNIK  
UNIVERSITAS ISLAM SULTAN AGUNG  
SEMARANG  
2019

TUGAS AKHIR

PERENCANAAN ULANG  
RSUD UNGARAN

DISUSUN OLEH

AHMAD SHODIQ (30201504034)

ALI MASHAR (30201504040)

DISETUJUI

DOSEN PEMBIMBING 1  
PROF. Dr. Ir. ANTONIUS, MT

DOSEN PEMBIMBING 2  
Dr. Ir. H. SUMIRIN, MS

KETERANGAN

JUDUL GAMBAR

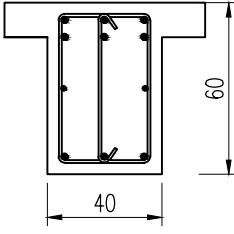
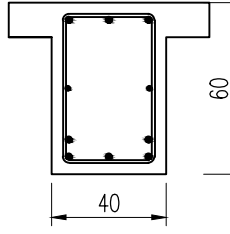
**DETAIL TIPE KOLOM  
GEDUNG 3**

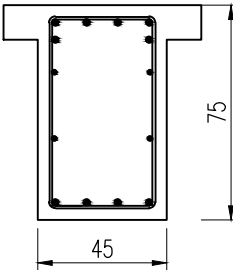
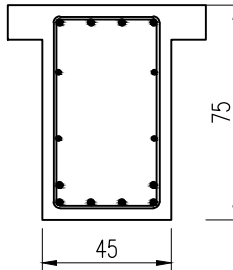
Digambar

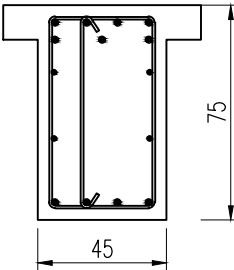
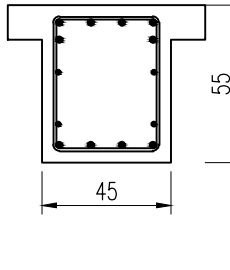
Tanggal No. lmb

Tanggal Jml. lmb

Dimensi Balok	(40x75)cm	
Posisi Bentang	Tumpuan (L/4)	Lapangan (L/2)
Tie Beam TB		
Tulangan Atas	5D22	3D22
Tulangan Bawah	3D22	5D22
Sengkang	2D10-125	2D10-200
Tulangan Samping	4D22	4D22
Selimit Beton	5cm	
Mutu Beton	K.350/f'c.29 MPa	
Mutu Baja Tulangan	BJTD.40/fy.400 MPa (Ulir)	

Dimensi Balok	(40x60)cm	
Posisi Bentang	Tumpuan (L/4)	Lapangan (L/2)
Balok B1		
Tulangan Atas	6D22	3D22
Tulangan Bawah	3D22	5D22
Sengkang	3D10-125	2D10-200
Tulangan Samping	2D16	2D16
Selimit Beton	5cm	
Mutu Beton	K.350/f'c.29 MPa	
Mutu Baja Tulangan	BJTD.40/fy.400 MPa (Ulir)	

Dimensi Balok	(45x75)cm	
Posisi Bentang	Tumpuan (L/4)	Lapangan (L/2)
Balok B2		
Tulangan Atas	6D22	4D22
Tulangan Bawah	4D22	6D22
Sengkang	3D10-200	2D10-250
Tulangan Samping	4D16	4D16
Selimit Beton	5cm	
Mutu Beton	K.350/f'c.29 MPa	
Mutu Baja Tulangan	BJTD.40/fy.400 MPa (Ulir)	

Dimensi Balok	(45x75)cm	
Posisi Bentang	Tumpuan (L/2)	Ujung (L/2)
Balok B2K		
Tulangan Atas	7D22	6D22
Tulangan Bawah	4D22	4D22
Sengkang	3D10-125	2D10-200
Tulangan Samping	4D16	4D16
Selimit Beton	5cm	
Mutu Beton	K.350/f'c.29 MPa	
Mutu Baja Tulangan	BJTD.40/fy.400 MPa (Ulir)	

**DETAIL TIPE BALOK**  
SKALA 1 : 25

KETERANGAN .



PROGRAM STUDI TEKNIK SIPIL  
FAKULTAS TEKNIK  
UNIVERSITAS ISLAM SULTAN AGUNG  
SEMARANG  
2019

TUGAS AKHIR

PERENCANAAN ULANG  
RSUD UNGARAN

DISUSUN OLEH

AHMAD SHODIQ (30201504034)  
ALI MASHAR (30201504040)

DISETUJUI

DOSEN PEMBIMBING 1  
PROF. DR. I.F. ANTONIUS, MT

DOSEN PEMBIMBING 2  
Dr. Ir. H. SUMIRIN, Ms

KETERANGAN

JUDUL GAMBAR

**DETAIL TIPE BALOK  
GEDUNG 3**

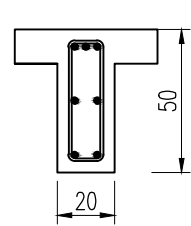
Digambar

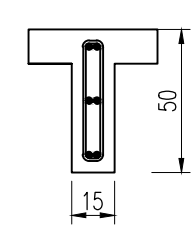
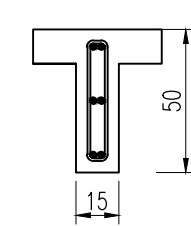
Tanggal

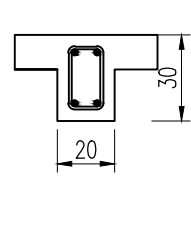
Tanggal

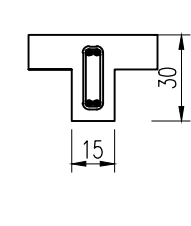
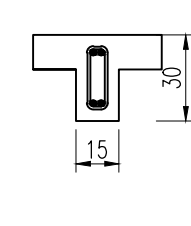
No. lmb

Jml. lmb

Dimensi Balok	(20x50)cm	
Posisi Bentang	Tumpuan (L/2)	Ujung (L/2)
Konsol BD1K		
Tulangan Atas	3D16	3D16
Tulangan Bawah	2D16	2D16
Sengkang	D10-125	D10-200
Tulangan Samping	2D13	2D13
Selimit Beton	4cm	
Mutu Beton	K.350/f'c.29 MPa	
Mutu Baja Tulangan	BJTD.40/fy.400 MPa (Ulir)	

Dimensi Balok	(15x50)cm	
Posisi Bentang	Tumpuan (L/2)	Ujung (L/2)
Konsol BD2		
Tulangan Atas	2D13	2D13
Tulangan Bawah	2D13	2D13
Sengkang	D10-125	D10-200
Tulangan Samping	2D13	2D13
Selimit Beton	4cm	
Mutu Beton	K.350/f'c.29 MPa	
Mutu Baja Tulangan	BJTD.40/fy.400 MPa (Ulir)	

Dimensi Balok	(20x30)cm	
Posisi Bentang	Tumpuan (L/2)	Ujung (L/2)
Konsol BDA1		
Tulangan Atas	2D16	2D16
Tulangan Bawah	2D16	2D16
Sengkang	D10-125	D10-200
Tulangan Samping	-	-
Selimit Beton	4cm	
Mutu Beton	K.350/f'c.29 MPa	
Mutu Baja Tulangan	BJTD.40/fy.400 MPa (Ulir)	

Dimensi Balok	(15x30)cm	
Posisi Bentang	Tumpuan (L/2)	Ujung (L/2)
Konsol BDA2		
Tulangan Atas	2D13	2D13
Tulangan Bawah	2D13	2D13
Sengkang	D10-125	D10-200
Tulangan Samping	-	-
Selimit Beton	4cm	
Mutu Beton	K.350/f'c.29 MPa	
Mutu Baja Tulangan	BJTD.40/fy.400 MPa (Ulir)	

**DETAIL TIPE BALOK**  
SKALA 1 : 25

KETERANGAN .



PROGRAM STUDI TEKNIK SIPIL  
FAKULTAS TEKNIK  
UNIVERSITAS ISLAM SULTAN AGUNG  
SEMARANG  
2019

TUGAS AKHIR

PERENCANAAN ULANG  
RSUD UNGARAN

DISUSUN OLEH

AHMAD SHODIQ (30201504034)  
ALI MASHAR (30201504040)

DISETUJUI

DOSEN PEMBIMBING 1  
PROF. DR. IR. ANTONIUS, MT

DOSEN PEMBIMBING 2  
Dr. Ir. H. SUMIRIN, MS

KETERANGAN

JUDUL GAMBAR

**DETAIL TIPE BALOK  
GEDUNG 3**

Digambar

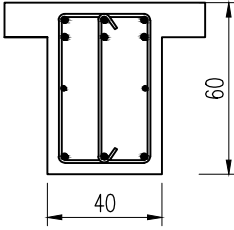
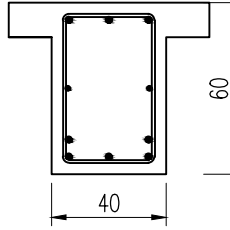
Tanggal

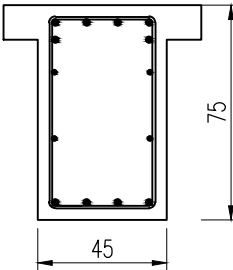
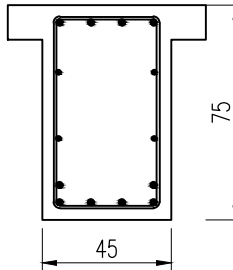
Tanggal

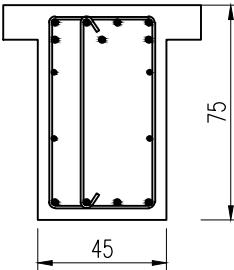
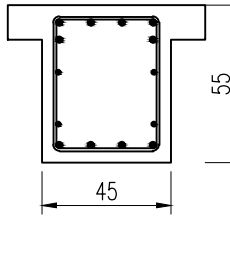
No. lmb

Jml. lmb

Dimensi Balok	(40x75)cm	
Posisi Bentang	Tumpuan (L/4)	Lapangan (L/2)
Tie Beam TB		
Tulangan Atas	5D22	3D22
Tulangan Bawah	3D22	5D22
Sengkang	2D10-125	2D10-200
Tulangan Samping	4D22	4D22
Selimit Beton	5cm	
Mutu Beton	K.350/f'c.29 MPa	
Mutu Baja Tulangan	BJTD.40/fy.400 MPa (Ulir)	

Dimensi Balok	(40x60)cm	
Posisi Bentang	Tumpuan (L/4)	Lapangan (L/2)
Balok B1		
Tulangan Atas	6D22	3D22
Tulangan Bawah	3D22	5D22
Sengkang	3D10-125	2D10-200
Tulangan Samping	2D16	2D16
Selimit Beton	5cm	
Mutu Beton	K.350/f'c.29 MPa	
Mutu Baja Tulangan	BJTD.40/fy.400 MPa (Ulir)	

Dimensi Balok	(45x75)cm	
Posisi Bentang	Tumpuan (L/4)	Lapangan (L/2)
Balok B2		
Tulangan Atas	6D22	4D22
Tulangan Bawah	4D22	6D22
Sengkang	3D10-200	2D10-250
Tulangan Samping	4D16	4D16
Selimit Beton	5cm	
Mutu Beton	K.350/f'c.29 MPa	
Mutu Baja Tulangan	BJTD.40/fy.400 MPa (Ulir)	

Dimensi Balok	(45x75)cm	
Posisi Bentang	Tumpuan (L/2)	Ujung (L/2)
Balok B2K		
Tulangan Atas	7D22	6D22
Tulangan Bawah	4D22	4D22
Sengkang	3D10-125	2D10-200
Tulangan Samping	4D16	4D16
Selimit Beton	5cm	
Mutu Beton	K.350/f'c.29 MPa	
Mutu Baja Tulangan	BJTD.40/fy.400 MPa (Ulir)	

**DETAIL TIPE BALOK**  
SKALA 1 : 25

KETERANGAN .



PROGRAM STUDI TEKNIK SIPIL  
FAKULTAS TEKNIK  
UNIVERSITAS ISLAM SULTAN AGUNG  
SEMARANG  
2019

TUGAS AKHIR

PERENCANAAN ULANG  
RSUD UNGARAN

DISUSUN OLEH

AHMAD SHODIQ (30201504034)

ALI MASHAR (30201504040)

DISETUJUI

DOSEN PEMBIMBING 1  
PROF. DR. I.F. ANTONIUS, MT

DOSEN PEMBIMBING 2  
Dr. Ir. H. SUMIRIN, MS

KETERANGAN

JUDUL GAMBAR

**DETAIL TIPE BALOK  
GEDUNG 3**

Digambar

Tanggal

Tanggal

No. lmb

Jml. lmb



KETERANGAN.



PROGRAM STUDI TEKNIK SIPIL  
FAKULTAS TEKNIK  
UNIVERSITAS ISLAM SULTAN AGUNG  
SEMARANG  
2019

TUGAS AKHIR

PERENCANAAN ULANG  
RSUD UNGARAN

DISUSUN OLEH

AHMAD SHODIQ (30201504034)  
ALI MASHAR (30201504040)

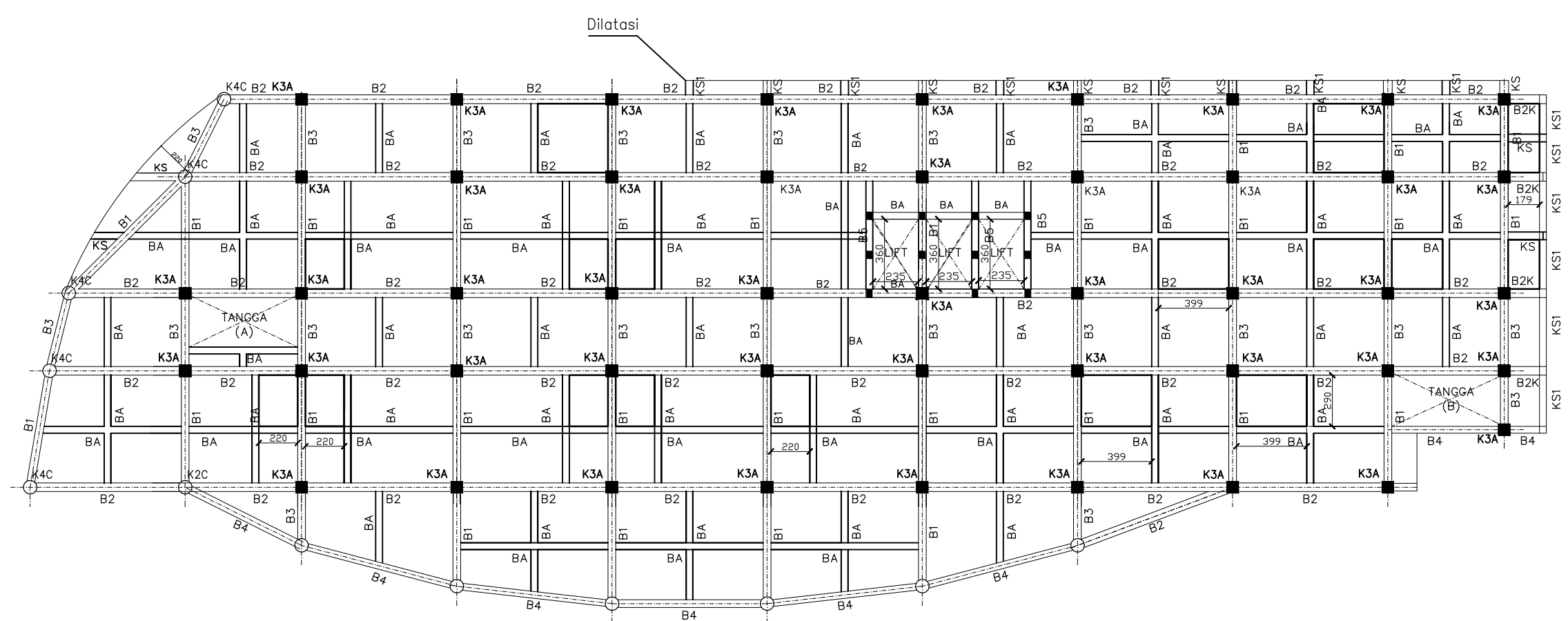
DISETUJUI

DOSEN PEMBIMBING 1  
PROF. Dr. Ir. ANTONIUS, MT  
DOSEN PEMBIMBING 2  
Dr. Ir. H. SUMIRIN, Ms

KETERANGAN

JUDUL GAMBAR  
**DENAH BALOK & KOLOM LANTAI 4 GEDUNG 1**

Digambar		
Tanggal	No. lmb	
Tanggal	Jml. lmb	



**DENAH BALOK & KOLOM LANTAI 4 GEDUNG 1 (+ 16.20)**  
SKALA. 1 : 100

KETERANGAN.



PROGRAM STUDI TEKNIK SIPIL  
FAKULTAS TEKNIK  
UNIVERSITAS ISLAM SULTAN AGUNG  
SEMARANG  
2019

TUGAS AKHIR

PERENCANAAN ULANG  
RSUD UNGARAN

DISUSUN OLEH

AHMAD SHODIQ (30201504034)  
ALI MASHAR (30201504040)

DISETUJUI

DOSEN PEMBIMBING 1  
PROF. Dr. Ir. ANTONIUS, MT

DOSEN PEMBIMBING 2  
Dr. Ir. H. SUMIRIN, Ms

KETERANGAN

JUDUL GAMBAR

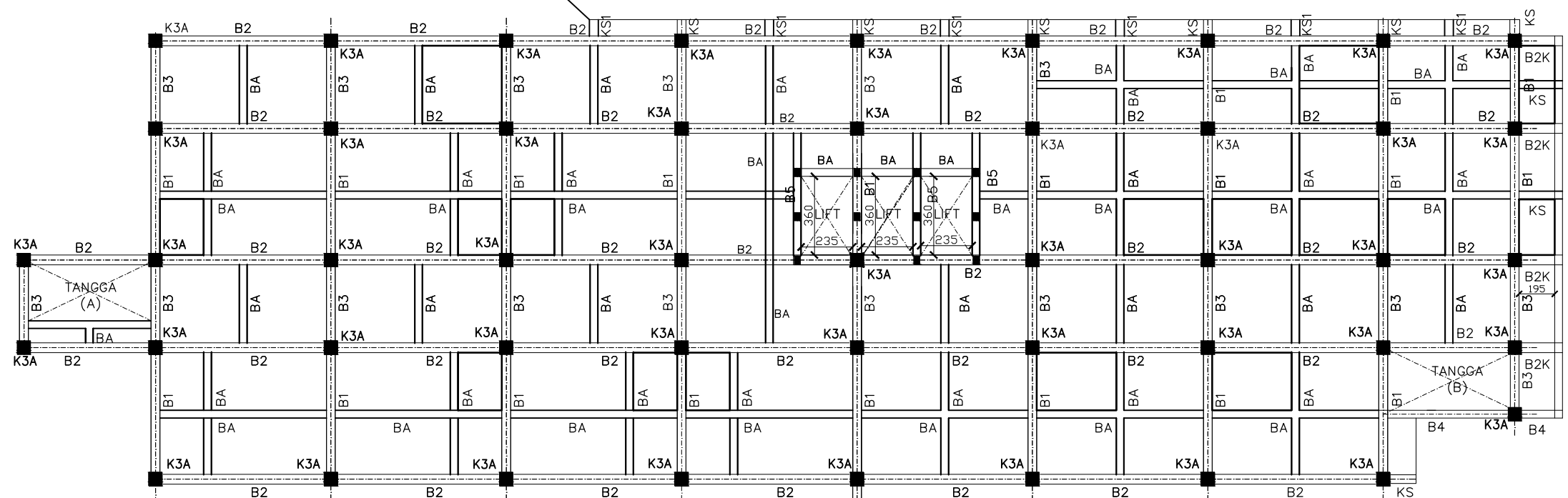
**DENAH BALOK &  
KOLOM LANTAI 5  
GEDUNG 1**

Digambar

Tanggal No. lmb

Tanggal Jml. lmb

Dilatasi



 **DENAH BALOK & KOLOM LANTAI 5 GEDUNG 1 (+ 20.80)**  
SKALA. 1 : 100



KETERANGAN.



PROGRAM STUDI TEKNIK SIPIL  
FAKULTAS TEKNIK  
UNIVERSITAS ISLAM SULTAN AGUNG  
SEMARANG  
2019

TUGAS AKHIR

PERENCANAAN ULANG  
RSUD UNGARAN

DISUSUN OLEH

AHMAD SHODIQ (30201504034)  
ALI MASHAR (30201504040)

DISETUJUI

DOSEN PEMBIMBING 1  
PROF. Dr. Ir. ANTONIUS, MT

DOSEN PEMBIMBING 2  
Dr. Ir. H. SUMIRIN, Ms

KETERANGAN

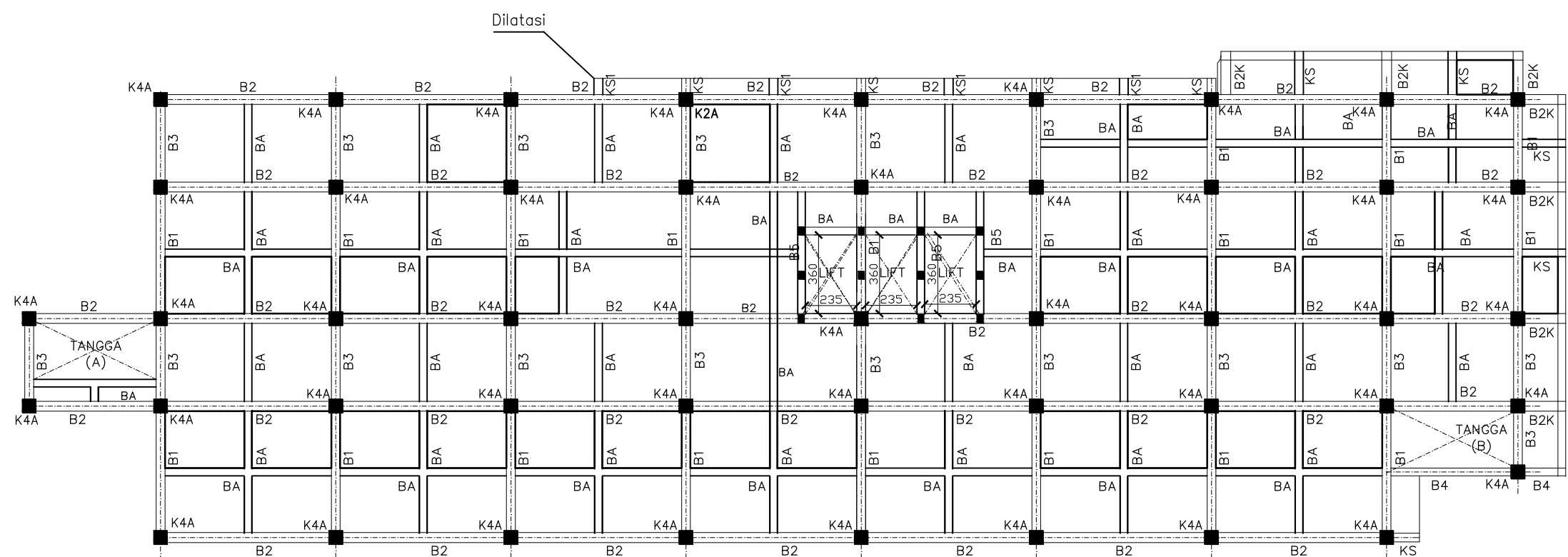
JUDUL GAMBAR

**DENAH BALOK &  
KOLOM LANTAI 7  
GEDUNG 1**

Digambar

Tanggal No. lmb

Tanggal Jml. lmb



 **DENAH BALOK & KOLOM LANTAI 7 GEDUNG 1 (+ 30.00)**  
SKALA. 1 : 100

KETERANGAN.



PROGRAM STUDI TEKNIK SIPIL  
FAKULTAS TEKNIK  
UNIVERSITAS ISLAM SULTAN AGUNG  
SEMARANG  
2019

TUGAS AKHIR

PERENCANAAN ULANG  
RSUD UNGARAN

DISUSUN OLEH

AHMAD SHODIQ (30201504034)  
ALI MASHAR (30201504040)

DISETUJUI

DOSEN PEMBIMBING 1  
PROF. Dr. Ir. ANTONIUS, MT

DOSEN PEMBIMBING 2  
Dr. Ir. H. SUMIRIN, Ms

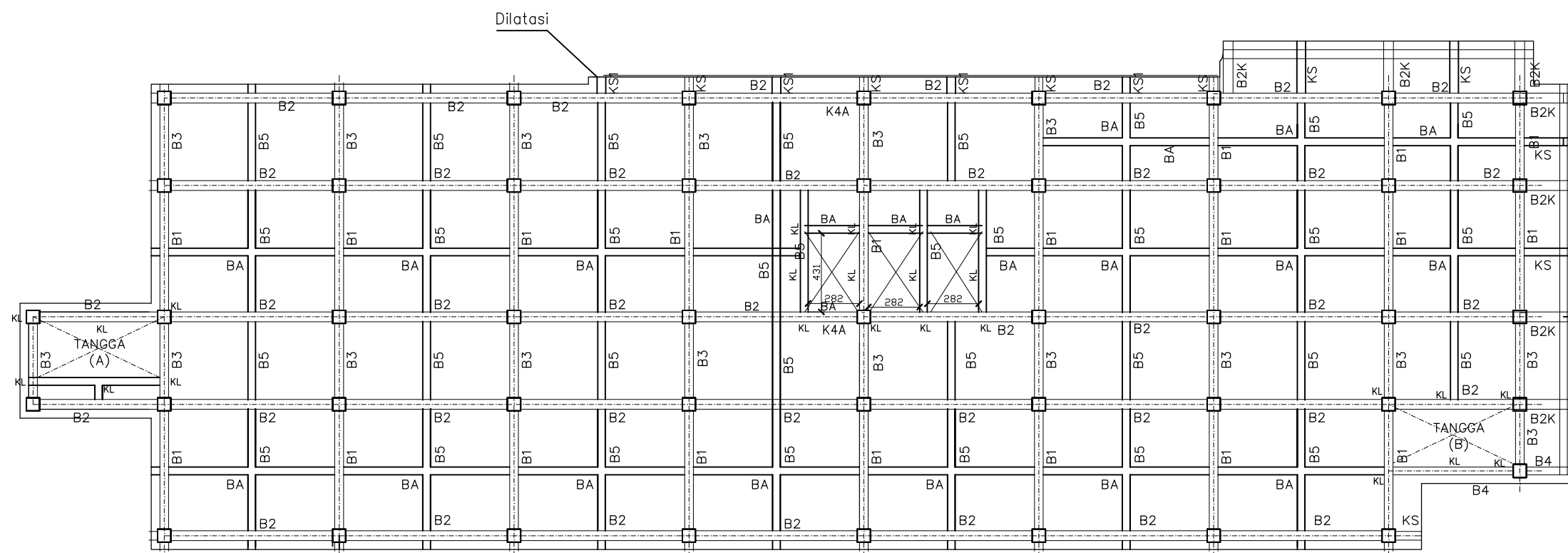
KETERANGAN

JUDUL GAMBAR  
**DENAH BALOK &  
KOLOM LANTAI ATAP  
GEDUNG 1**

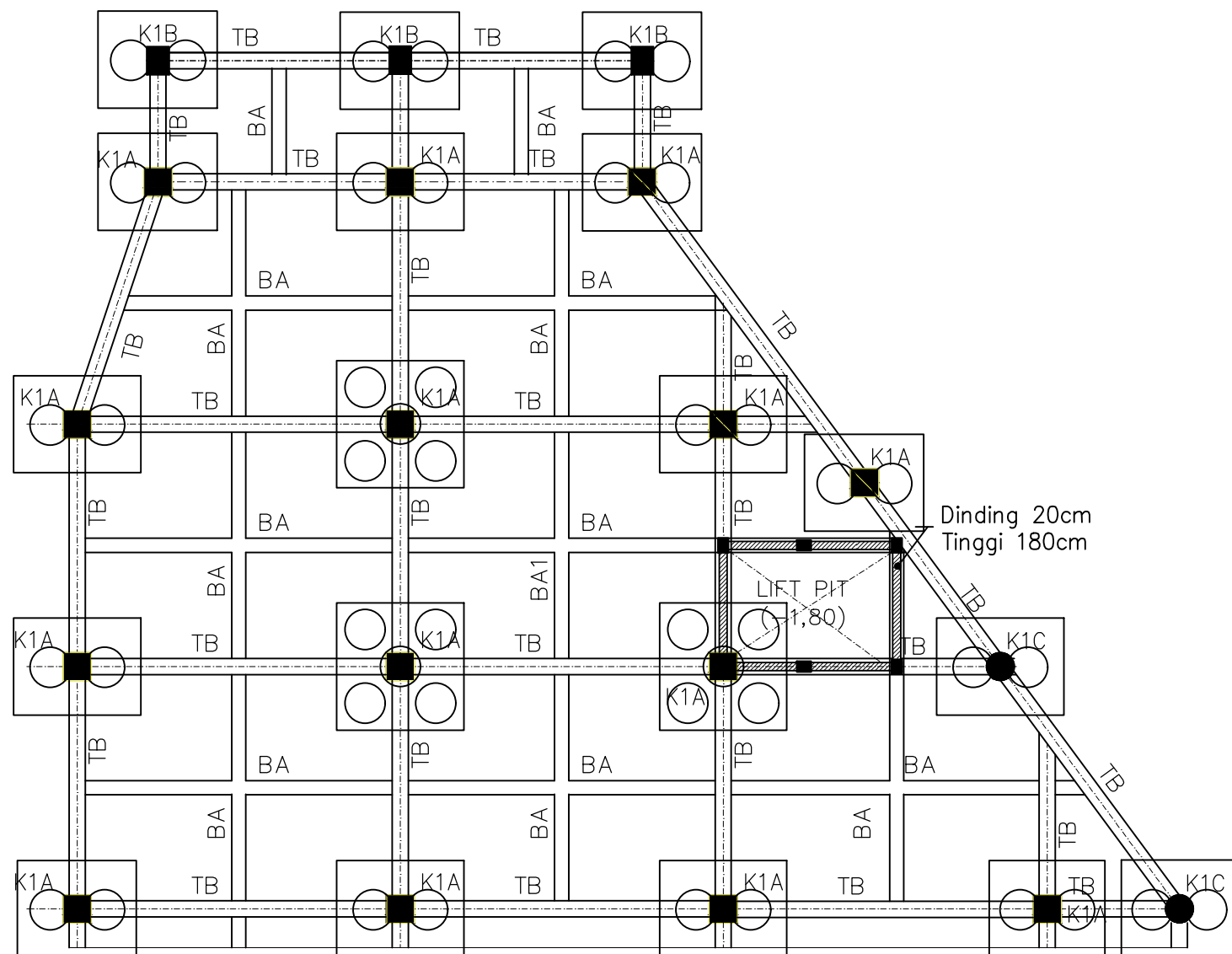
Digambar

Tanggal No. lmb

Tanggal Jml. lmb



 **DENAH BALOK & KOLOM ATAP GEDUNG 1 ( + 34.60 )**  
SKALA. 1 : 100




**DENAH BALOK & KOLOM BASEMENT GEDUNG 2 (-3.60)**  
 SKALA. 1 : 100

KETERANGAN.



PROGRAM STUDI TEKNIK SIPIL  
 FAKULTAS TEKNIK  
 UNIVERSITAS ISLAM SULTAN AGUNG  
 SEMARANG  
 2019

TUGAS AKHIR

PERENCANAAN ULANG  
 RSUD UNGARAN

DISUSUN OLEH

AHMAD SHODIQ (30201504034)  
 ALI MASHAR (30201504040)

DISETUJUI

DOSEN PEMBIMBING 1  
 PROF. DR. Ir. ANTONIUS, MT

DOSEN PEMBIMBING 2  
 Dr. Ir. H. SUMIRIN, Ms

KETERANGAN

JUDUL GAMBAR

**DENAH PONDASI  
 TIANG PANCANG  
 GEDUNG 2**

Digambar

Tanggal

Tanggal

No. lmb

Jml. lmb

KETERANGAN.



PROGRAM STUDI TEKNIK SIPIL  
FAKULTAS TEKNIK  
UNIVERSITAS ISLAM SULTAN AGUNG  
SEMARANG  
2019

TUGAS AKHIR

PERENCANAAN ULANG  
RSUD UNGARAN

DISUSUN OLEH

AHMAD SHODIQ (30201504034)  
ALI MASHAR (30201504040)

DISETUJUI

DOSEN PEMBIMBING 1  
PROF. Dr. Ir. ANTONIUS, MT

DOSEN PEMBIMBING 2  
Dr. Ir. H. SUMIRIN, Ms

KETERANGAN

JUDUL GAMBAR

**DENAH PONDASI  
TIANG PANCANG  
GEDUNG 1**

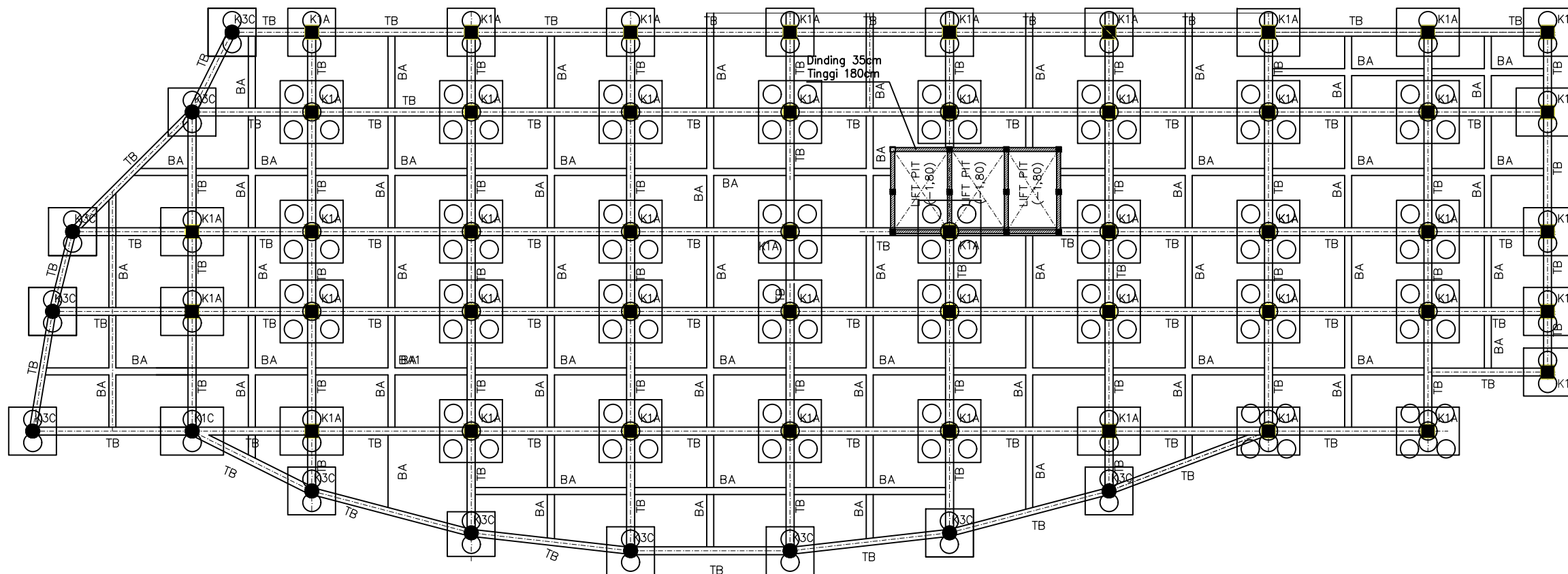
Digambar

Tanggal

No. lmb

Tanggal

Jml. lmb



 **DENAH PONDASI TIANG PANCANG GEDUNG 1**  
SKALA. 1 : 100