



PROGRAM STUDI TEKNIK SIPIL, S1
JURUSAN TEKNIK SIPIL
FAKULTAS TEKNIK
UNISSULASEMARANG

PEKERJAAN

**PERENCANAAN GEDUNG
RUMAH SAKIT UMUM
DAERAH (RSUD)
KABUPATEN KUDUS**

MENGETAHUI / MENYETUJUI

DOSEN PEMBIMBING 1

Prof. Dr. Ir. Antonius, MT

DOSEN PEMBIMBING 2

Ir. H. Djoko Susilo Adhy, MT

TUGAS AKHIR

DIGAMBAR OLEH

NAMA

**Asyharul Fakhru (30201403711)
Mahendra Tri K (30201403836)**

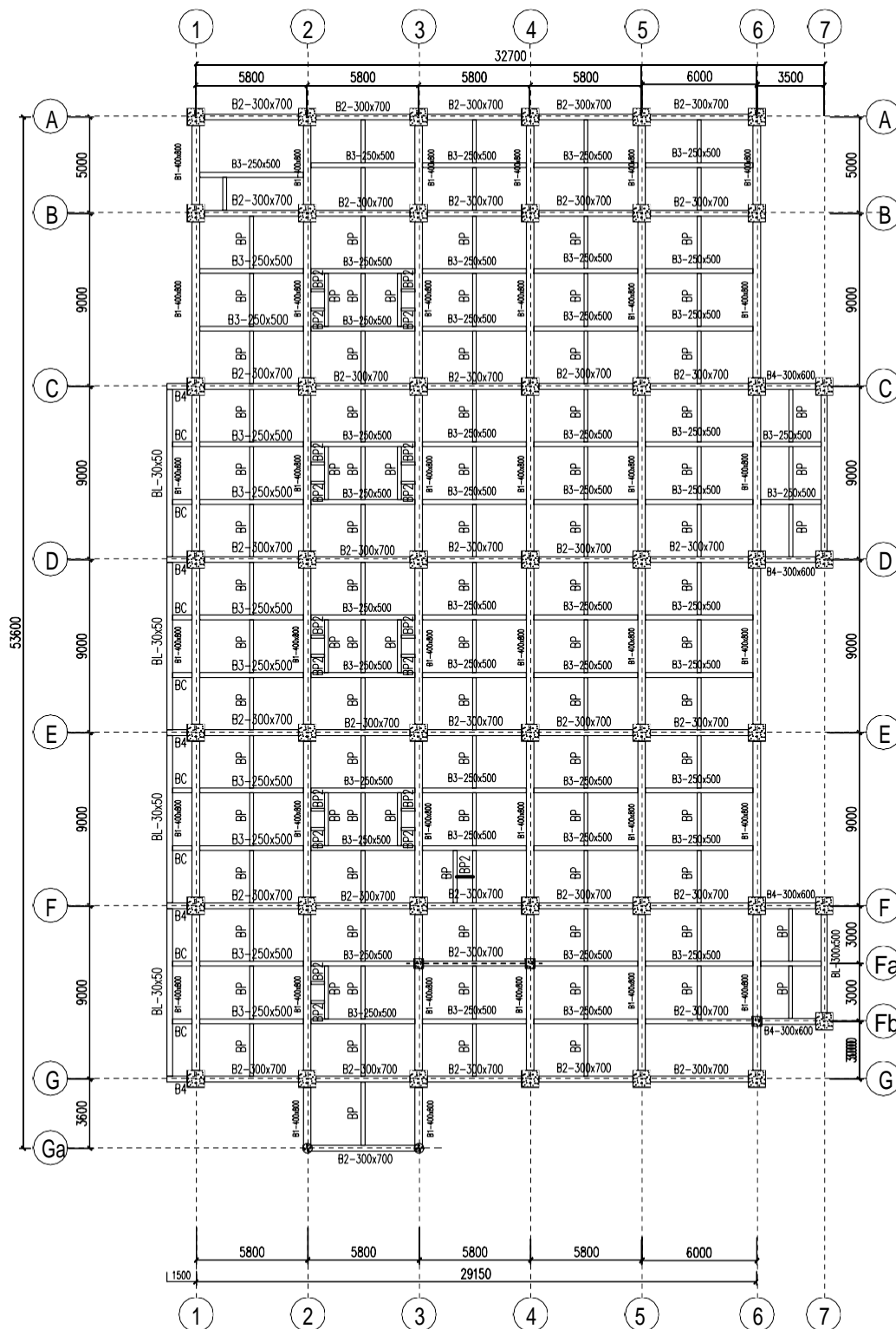
JUDUL GAMBAR

DENAH BALOK

SKALA	KODE GBR	NO. / JML GBR
1 : 300	STR	- / -

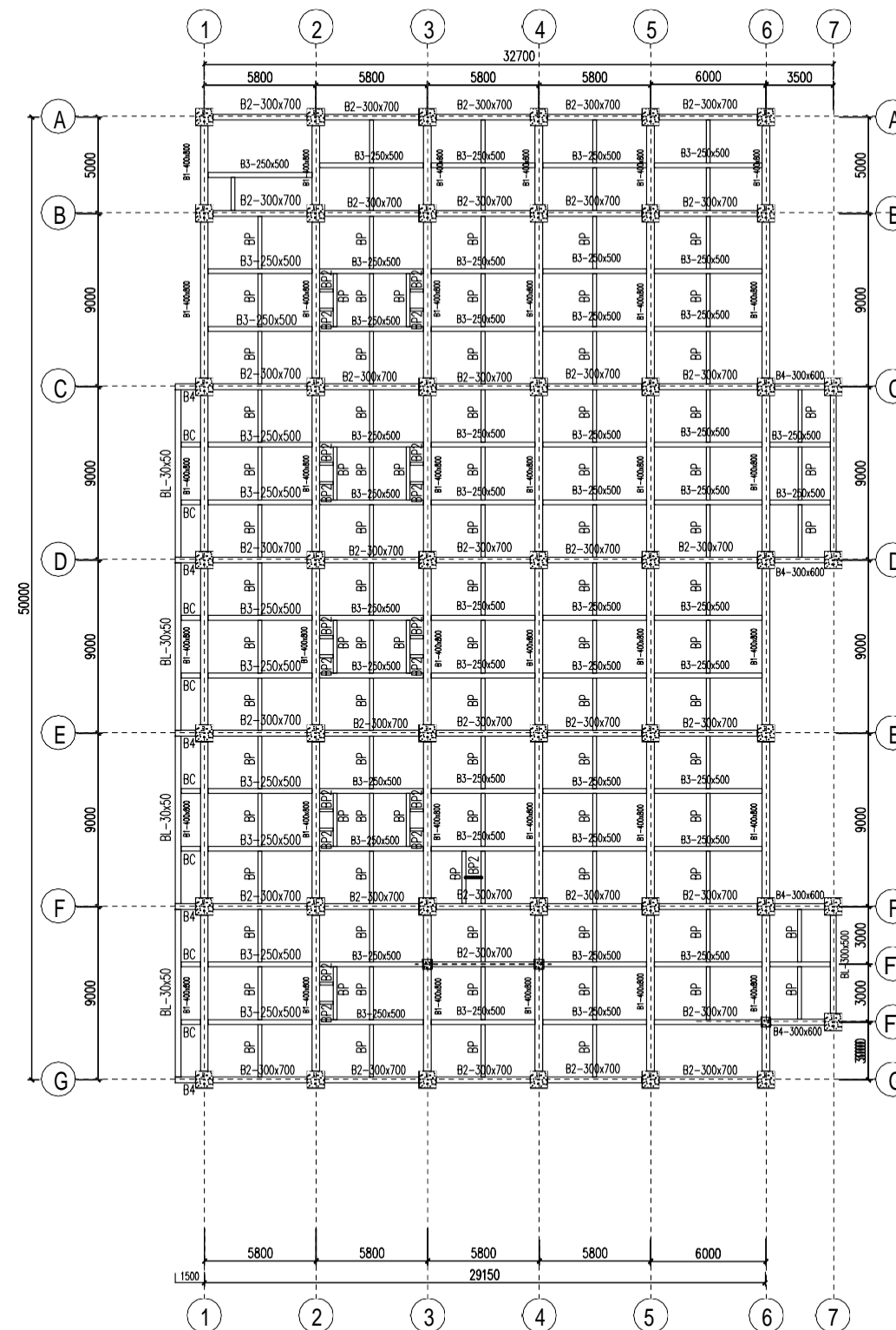
REVISI

REVISI



DENAH BALOK LANTAI 2

SKALA 1 : 300



DENAH BALOK LANTAI 3

SKALA 1 : 300



PROGRAM STUDI TEKNIK SIPIL, S1
 JURUSAN TEKNIK SIPIL
 FAKULTAS TEKNIK
 UNISSULA SEMARANG

PEKERJAAN

**PERENCANAAN GEDUNG
 RUMAH SAKIT UMUM
 DAERAH (RSUD)
 KABUPATEN KUDUS**

MENGETAHUI / MENSETUJUI

DOSEN PEMBIMBING 1

Prof. Dr. Ir. Antonius, MT

DOSEN PEMBIMBING 2

Ir. H. Djoko Susilo Adhy, MT

TUGAS AKHIR

DIGAMBAR OLEH

NAMA

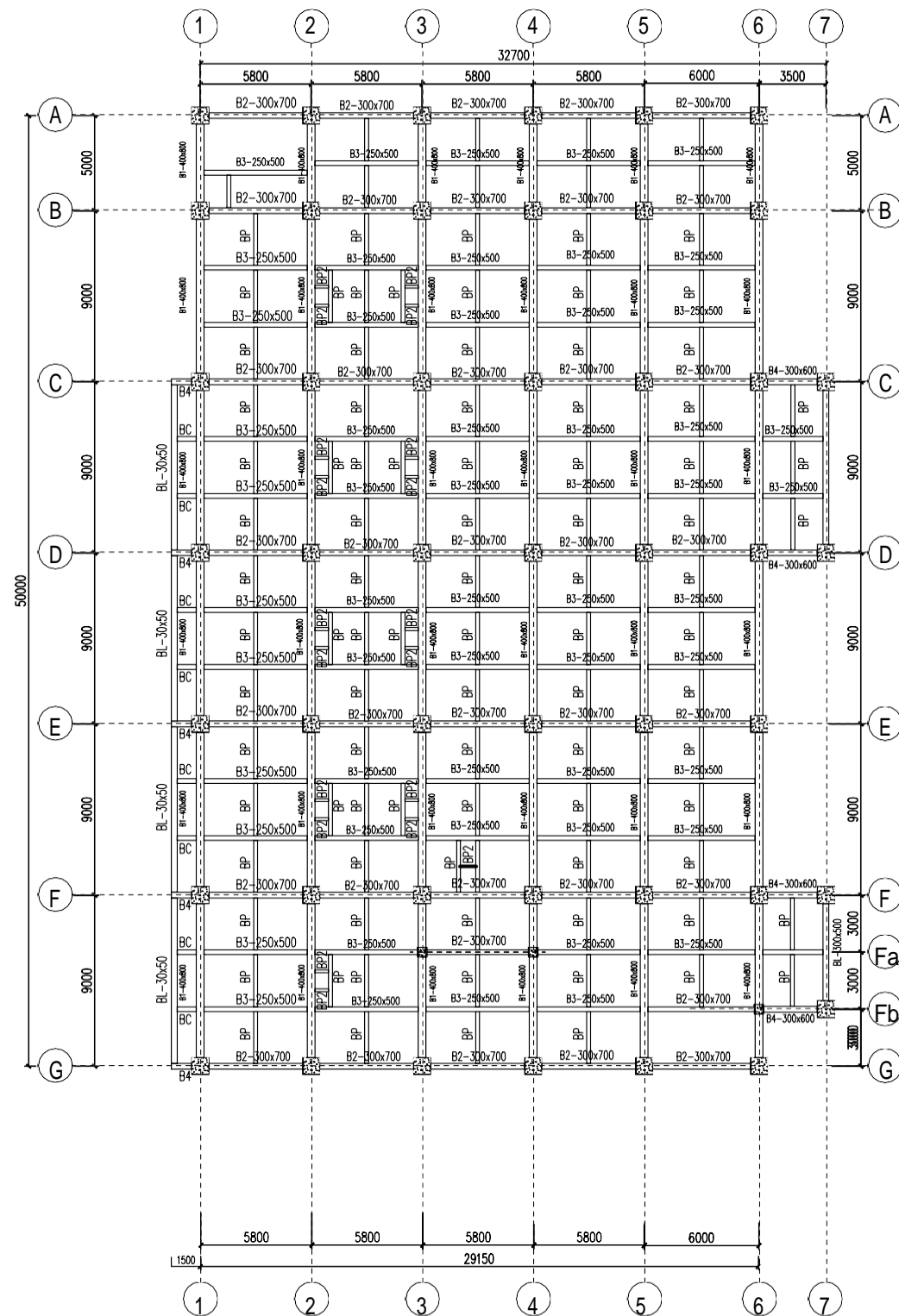
**Asyharul Fakhru (30201403711)
 Mahendra Tri K (30201403836)**

JUDUL GAMBAR

DENAH BALOK

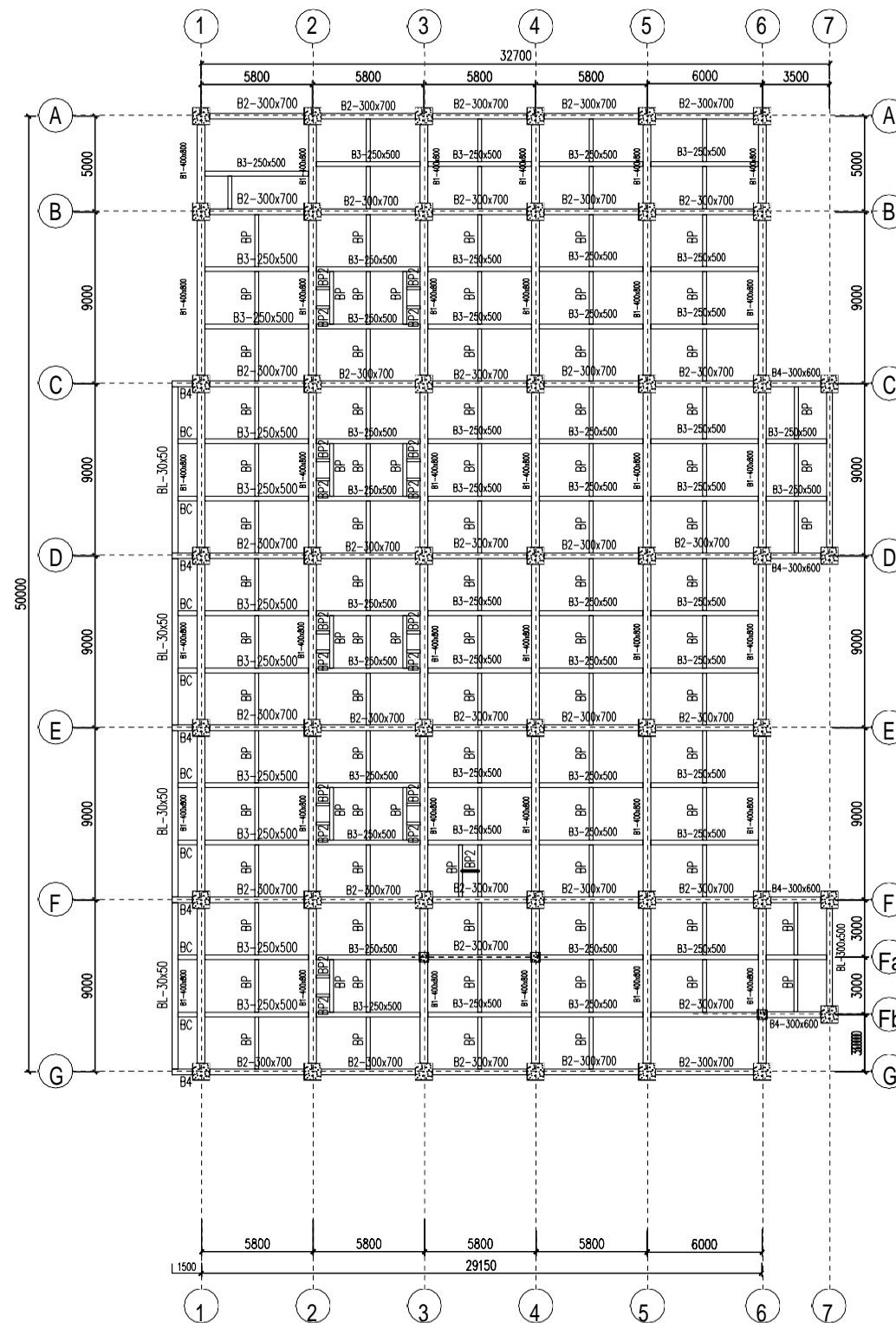
SKALA	KODE GBR	NO. / JML GBR
1 : 300	STR	- / -

REVISI



DENAH BALOK LANTAI 4

SKALA 1 : 300



DENAH BALOK LANTAI 5

SKALA 1 : 300



PROGRAM STUDI TEKNIK SIPIL, S1
 JURUSAN TEKNIK SIPIL
 FAKULTAS TEKNIK
 UNISSULASEMARANG

PEKERJAAN

**PERENCANAAN GEDUNG
 RUMAH SAKIT UMUM
 DAERAH (RSUD)
 KABUPATEN KUDUS**

MENGETAHUI / MENYETUJUI

DOSEN PEMBIMBING 1

Prof. Dr. Ir. Antonius, MT

DOSEN PEMBIMBING 2

Ir. H. Djoko Susilo Adhy, MT

TUGAS AKHIR

DIGAMBAR OLEH

NAMA

Asyharul Fakhru (30201403711)
Mahendra Tri K (30201403836)

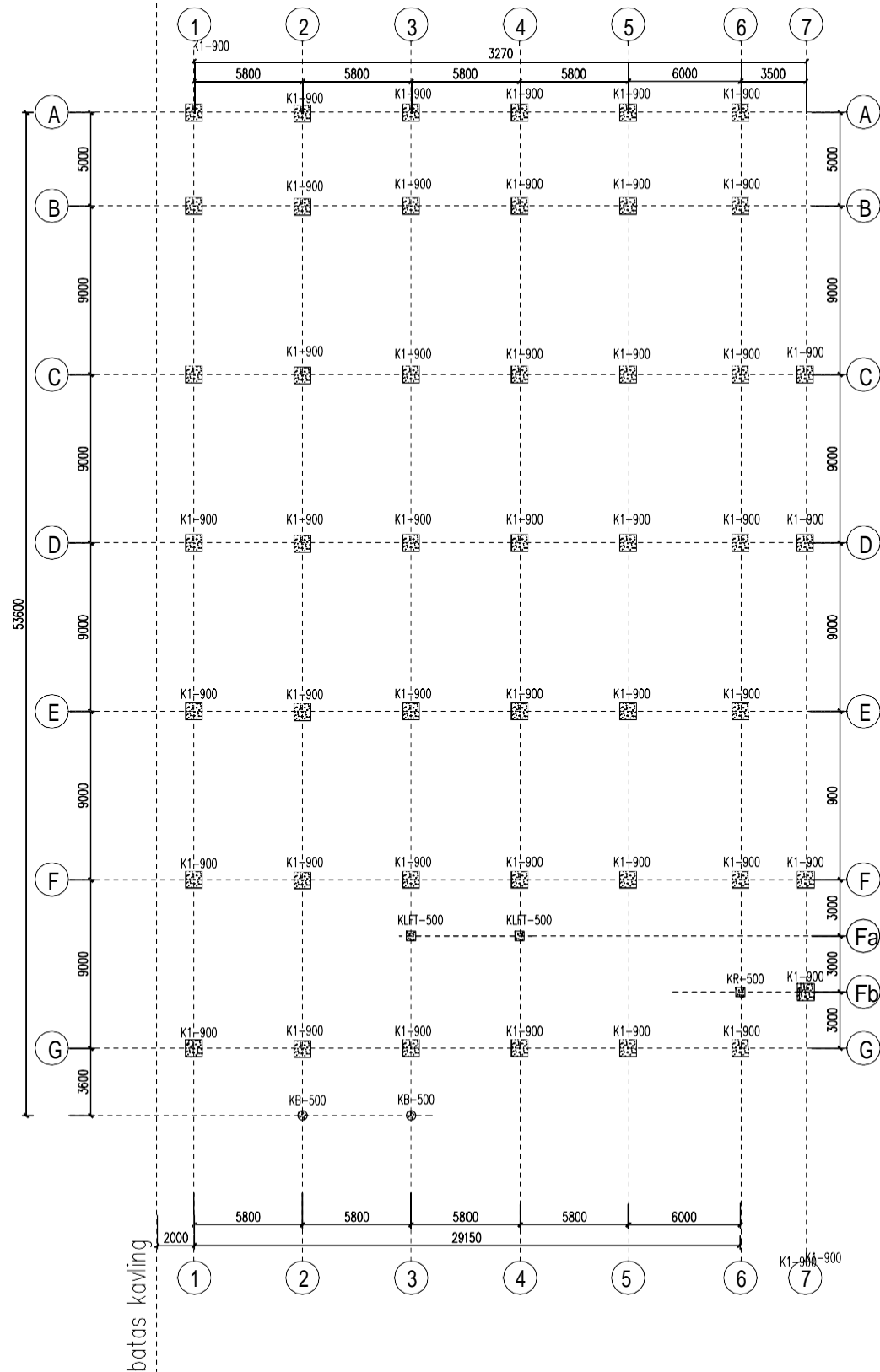
JUDUL GAMBAR

DENAH KOLOM

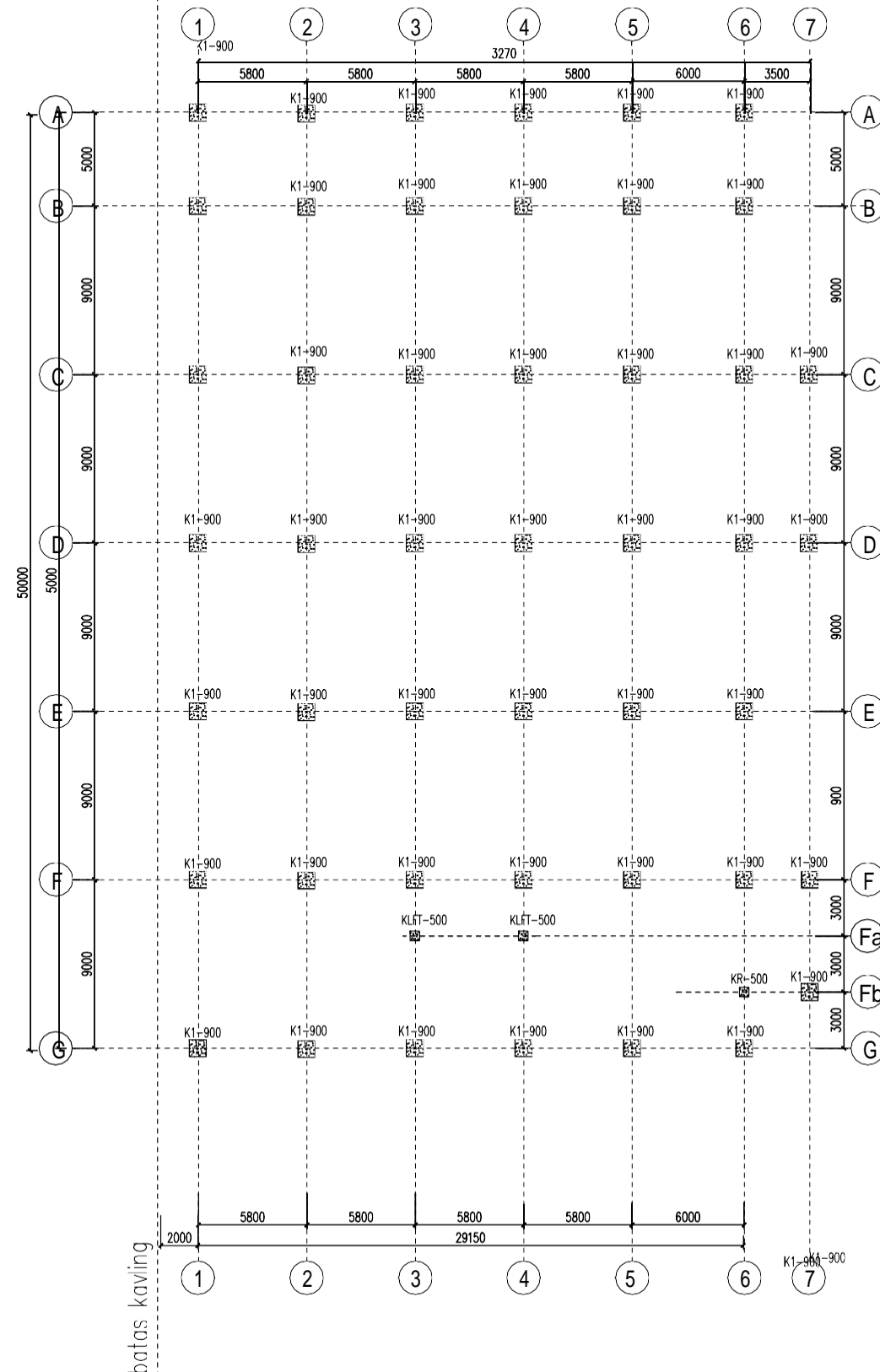
SKALA	KODE GBR	NO. / JML GBR
1 : 300	STR	- / -

REVISI

REVISI



DENAH KOLOM LANTAI 1
 SKALA 1 : 300



DENAH KOLOM LANTAI 2
 SKALA 1 : 300



PROGRAM STUDI TEKNIK SIPIL, S1
 JURUSAN TEKNIK SIPIL
 FAKULTAS TEKNIK
 UNISSULA SEMARANG

PEKERJAAN

**PERENCANAAN GEDUNG
 RUMAH SAKIT UMUM
 DAERAH (RSUD)
 KABUPATEN KUDUS**

MENGETAHUI / MENSETUJUI

DOSEN PEMBIMBING 1

Prof. Dr. Ir. Antonius, MT

DOSEN PEMBIMBING 2

Ir. H. Djoko Susilo Adhy, MT

TUGAS AKHIR

DIGAMBAR OLEH

NAMA

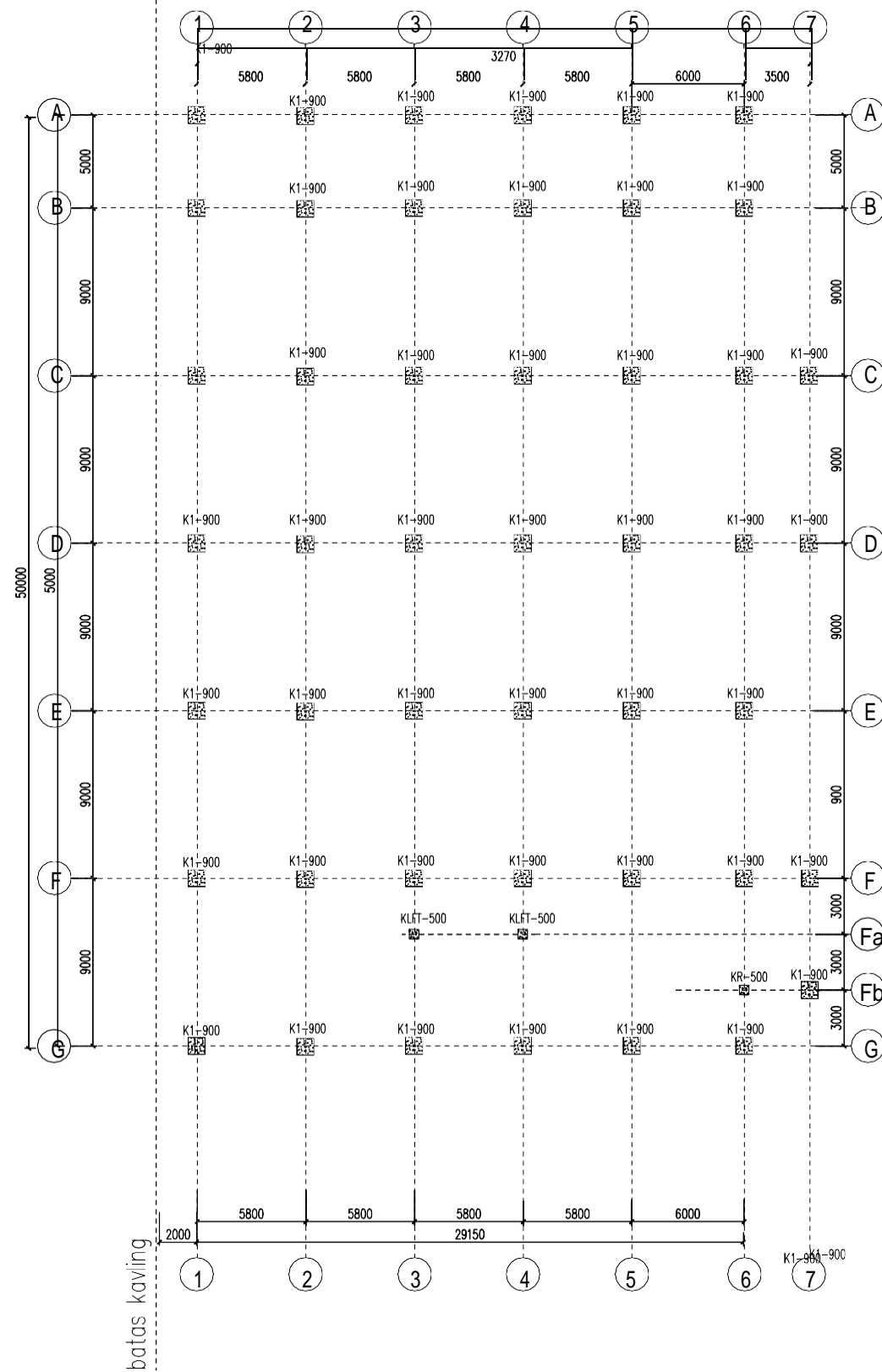
Asyharul Fakhru (30201403711)
 Mahendra Tri K (30201403836)

JUDUL GAMBAR

DENAH KOLOM

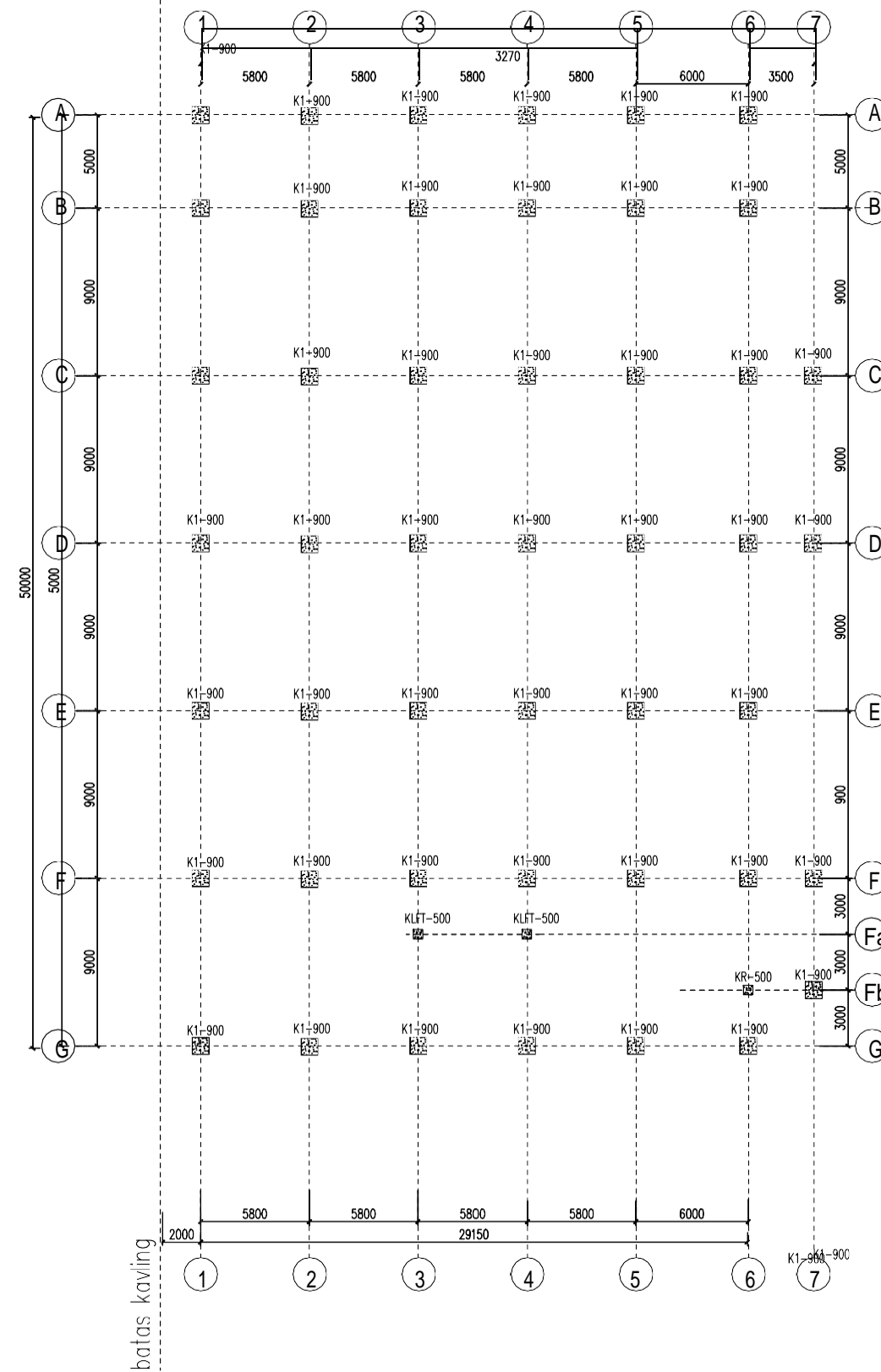
SKALA	KODE GBR	NO. / JML GBR
1 : 300	STR	- / -

REVISI



DENAH KOLOM LANTAI 3

SKALA 1 : 300



DENAH KOLOM LANTAI 4

SKALA 1 : 300



PROGRAM STUDI TEKNIK SIPIL, S1
 JURUSAN TEKNIK SIPIL
 FAKULTAS TEKNIK
 UNISSULASEMARANG

PEKERJAAN

**PERENCANAAN GEDUNG
 RUMAH SAKIT UMUM
 DAERAH (RSUD)
 KABUPATEN KUDUS**

MENGETAHUI / MENYETUJUI

DOSEN PEMBIMBING 1

Prof. Dr. Ir. Antonius, MT

DOSEN PEMBIMBING 2

Ir. H. Djoko Susilo Adhy, MT

TUGAS AKHIR

DIGAMBAR OLEH

NAMA

Asyharul Fakhru (30201403711)
 Mahendra Tri K (30201403836)

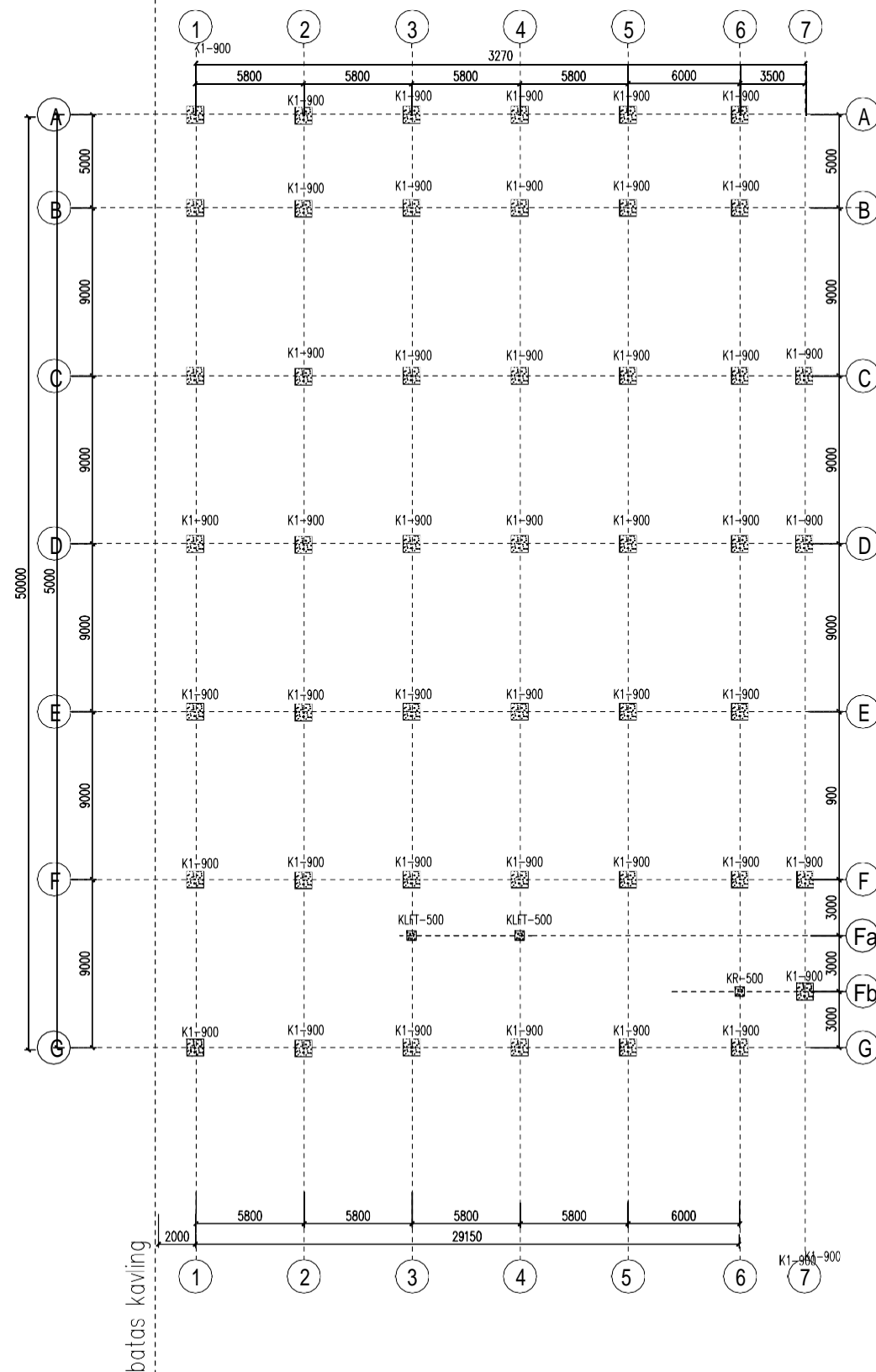
JUDUL GAMBAR

DENAH KOLOM

SKALA	KODE GBR	NO. / JML GBR
1 : 300	STR	- / -

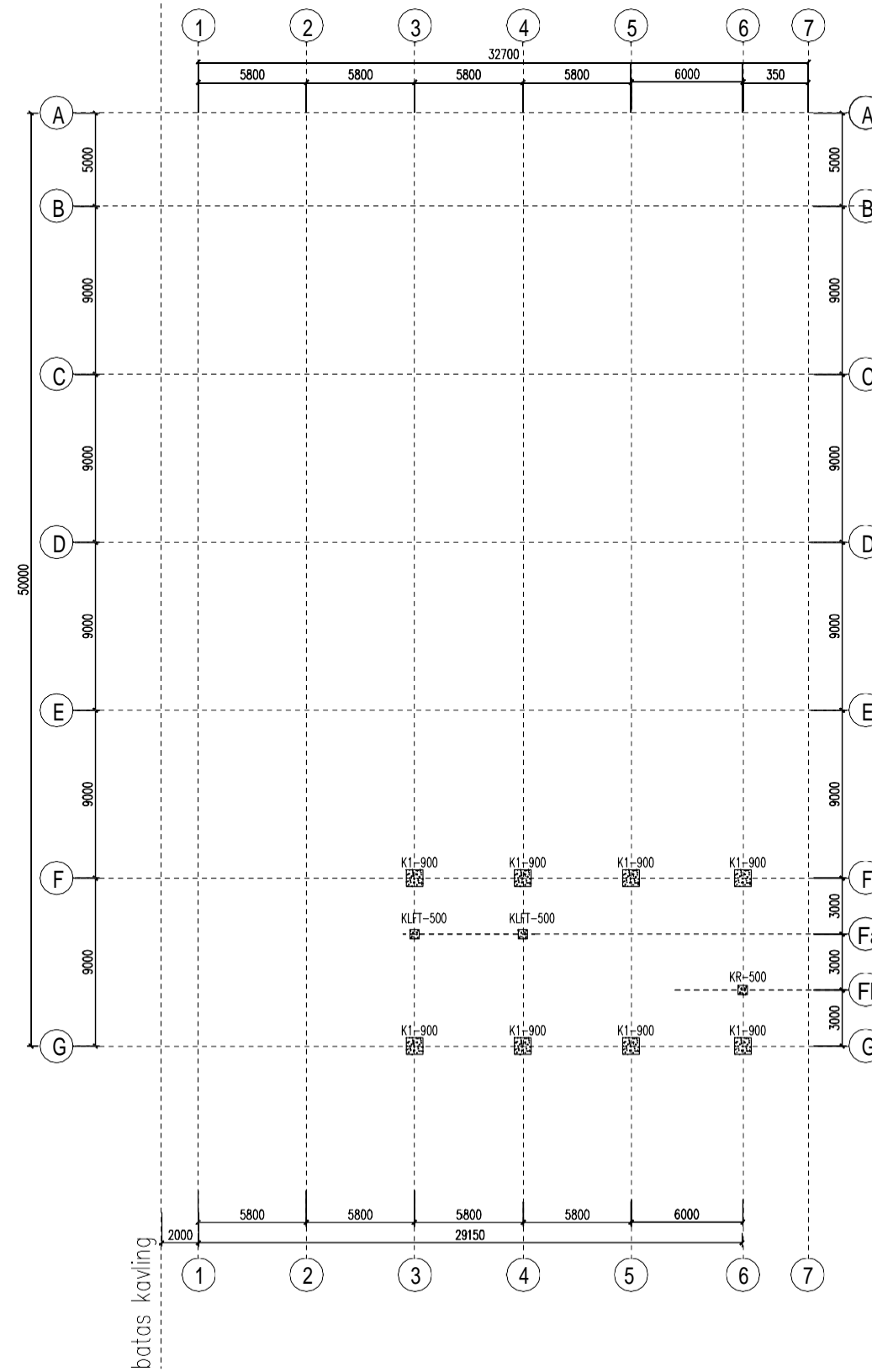
REVISI

REVISI



DENAH KOLOM LANTAI 5

SKALA 1 : 300



DENAH KOLOM LANTAI ATAP

SKALA 1 : 300



PROGRAM STUDI TEKNIK SIPIL, S1
 JURUSAN TEKNIK SIPIL
 FAKULTAS TEKNIK
 UNISSULA SEMARANG

PEKERJAAN

**PERENCANAAN GEDUNG
 RUMAH SAKIT UMUM
 DAERAH (RSUD)
 KABUPATEN KUDUS**

MENGETAHUI / MENSETUJUI

DOSEN PEMBIMBING 1

Prof. Dr. Ir. Antonius, MT

DOSEN PEMBIMBING 2

Ir. H. Djoko Susilo Adhy, MT

TUGAS AKHIR

DIGAMBAR OLEH

NAMA

Asyharul Fakhruddin (30201403711)
 Mahendra Tri K (30201403836)

JUDUL GAMBAR

**POTONGAN
 PENULANGAN STRUKTUR
 AS-D**

SKALA	KODE GBR	NO. / JML GBR
1 : 200	STR	- / -

REVISI





PROGRAM STUDI TEKNIK SIPIL, S1
 JURUSAN TEKNIK SIPIL
 FAKULTAS TEKNIK
 UNISSULA SEMARANG

PEKERJAAN

**PERENCANAAN GEDUNG
 RUMAH SAKIT UMUM
 DAERAH (RSUD)
 KABUPATEN KUDUS**

MENGETAHUI / MENYETUJUI

DOSEN PEMBIMBING 1

Prof. Dr. Ir. Antonius, MT

DOSEN PEMBIMBING 2

Ir. H. Djoko Susilo Adhy, MT

TUGAS AKHIR

DIGAMBAR OLEH

NAMA

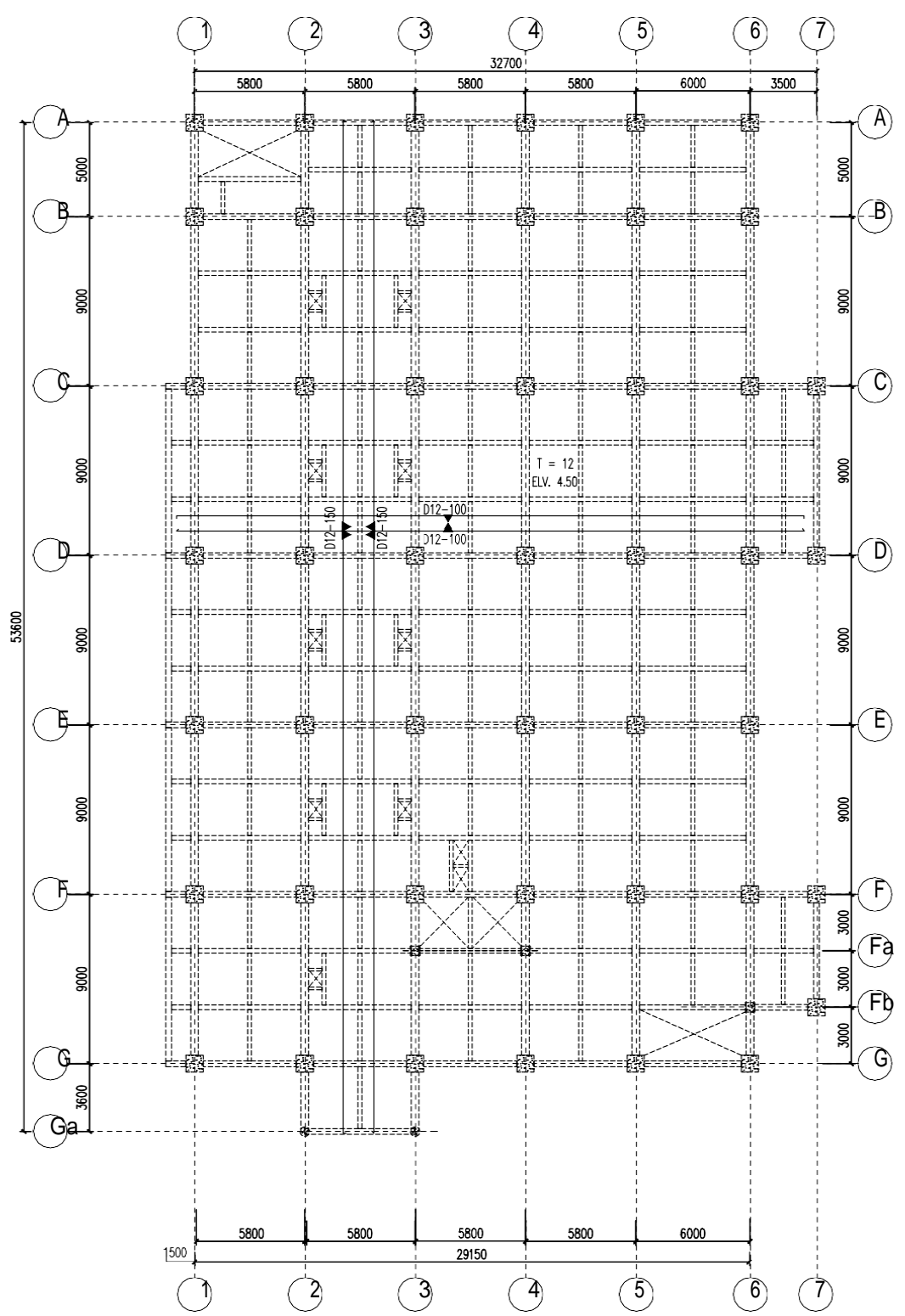
**Asyharul Fakhru (30201403711)
 Mahendra Tri K (30201403836)**

JUDUL GAMBAR

DENAH PELAT LANTAI

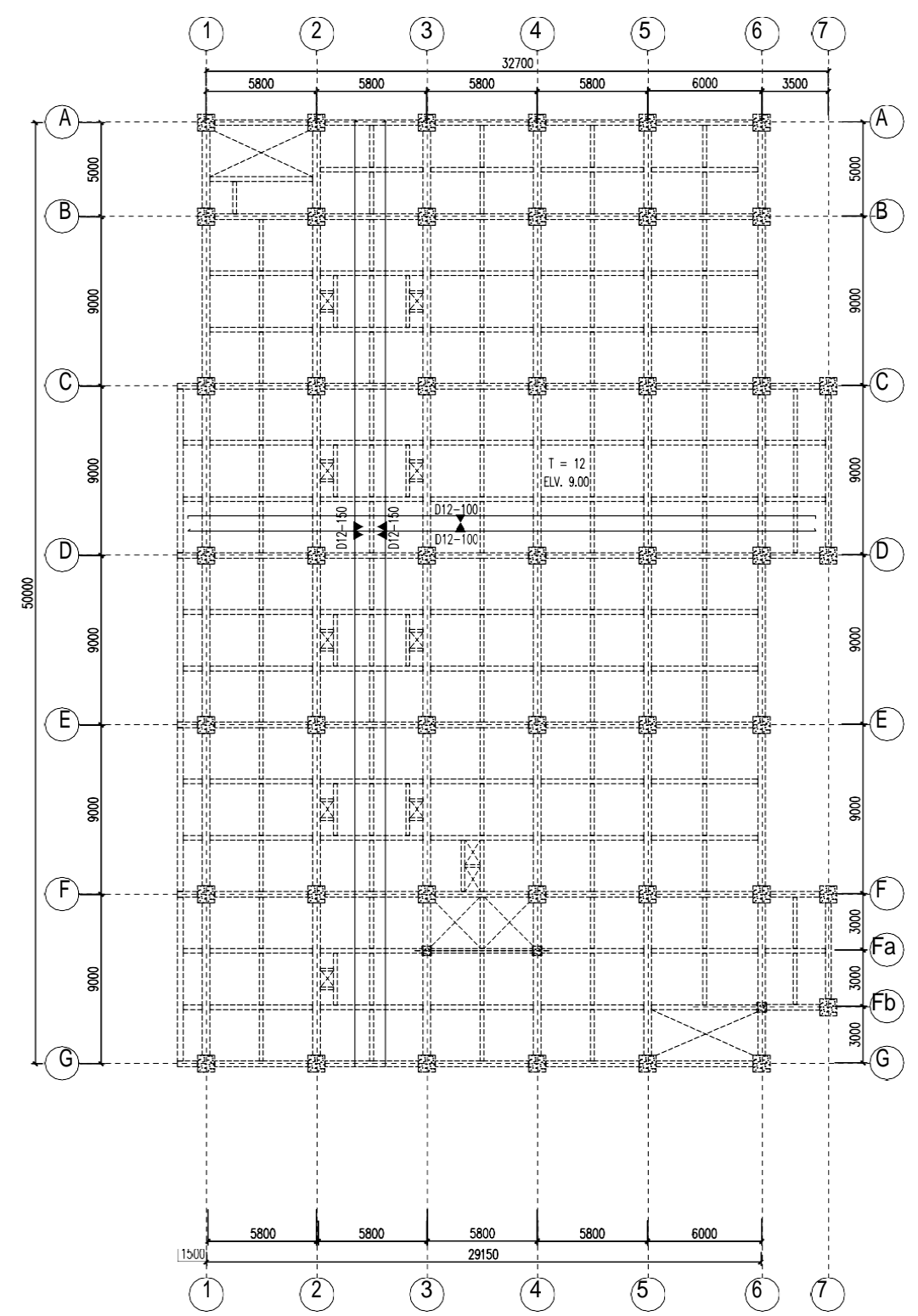
SKALA	KODE GBR	NO. / JML GBR
1 : 300	STR	- / -

REVISI



DENAH PELAT LANTAI 2

SKALA 1 : 300



DENAH PELAT LANTAI 3

SKALA 1 : 300



PROGRAM STUDI TEKNIK SIPIL, S1
JURUSAN TEKNIK SIPIL
FAKULTAS TEKNIK
UNISSULASEMARANG

PEKERJAAN

**PERENCANAAN GEDUNG
RUMAH SAKIT UMUM
DAERAH (RSUD)
KABUPATEN KUDUS**

MENGETAHUI / MENYETUJUI

DOSEN PEMBIMBING 1

Prof. Dr. Ir. Antonius, MT

DOSEN PEMBIMBING 2

Ir. H. Djoko Susilo Adhy, MT

TUGAS AKHIR

DIGAMBAR OLEH

NAMA

Asyharul Fakhru (30201403711)
Mahendra Tri K (30201403836)

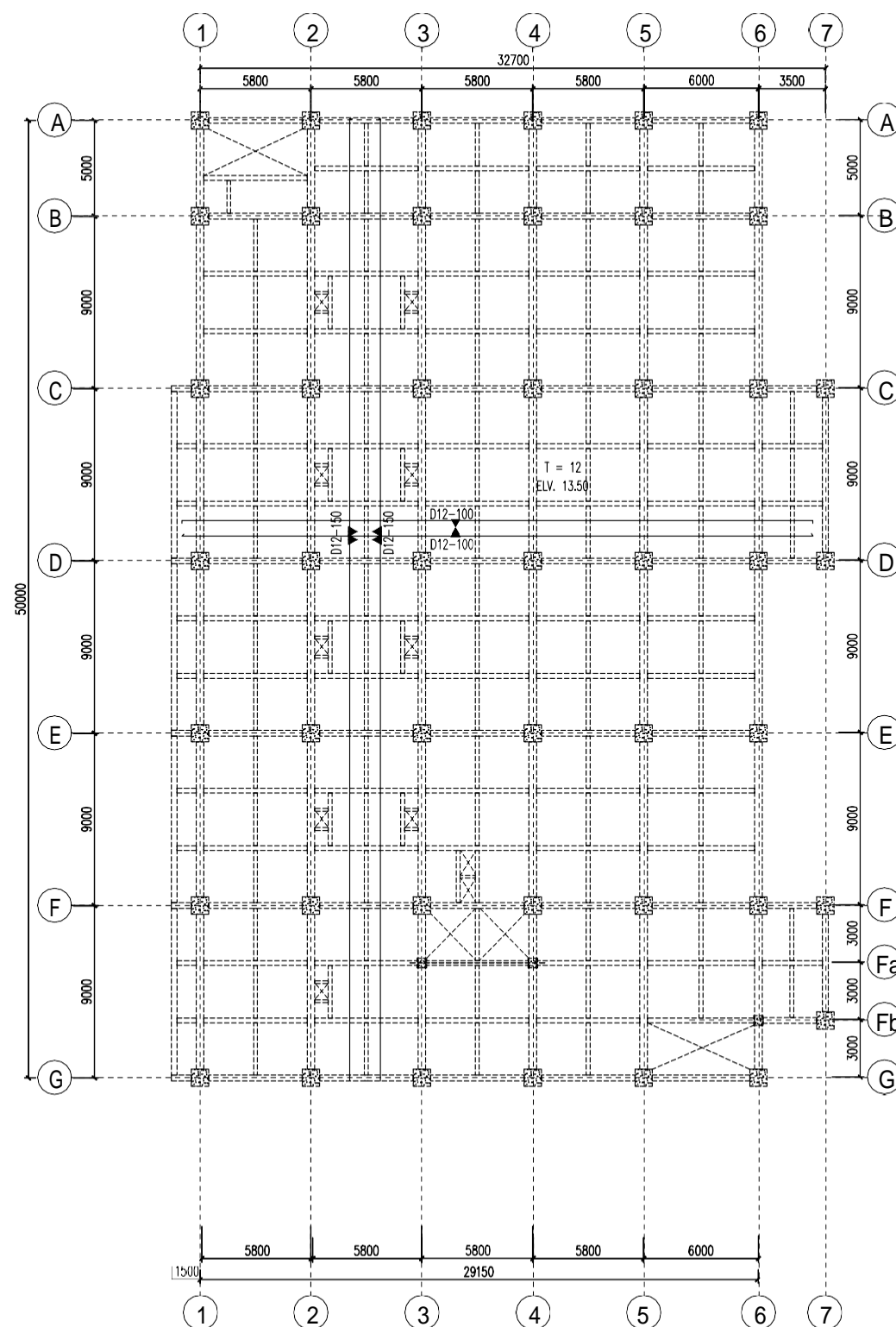
JUDUL GAMBAR

DENAH PELAT LANTAI

SKALA	KODE GBR	NO. / JML GBR
1 : 300	STR	- / -

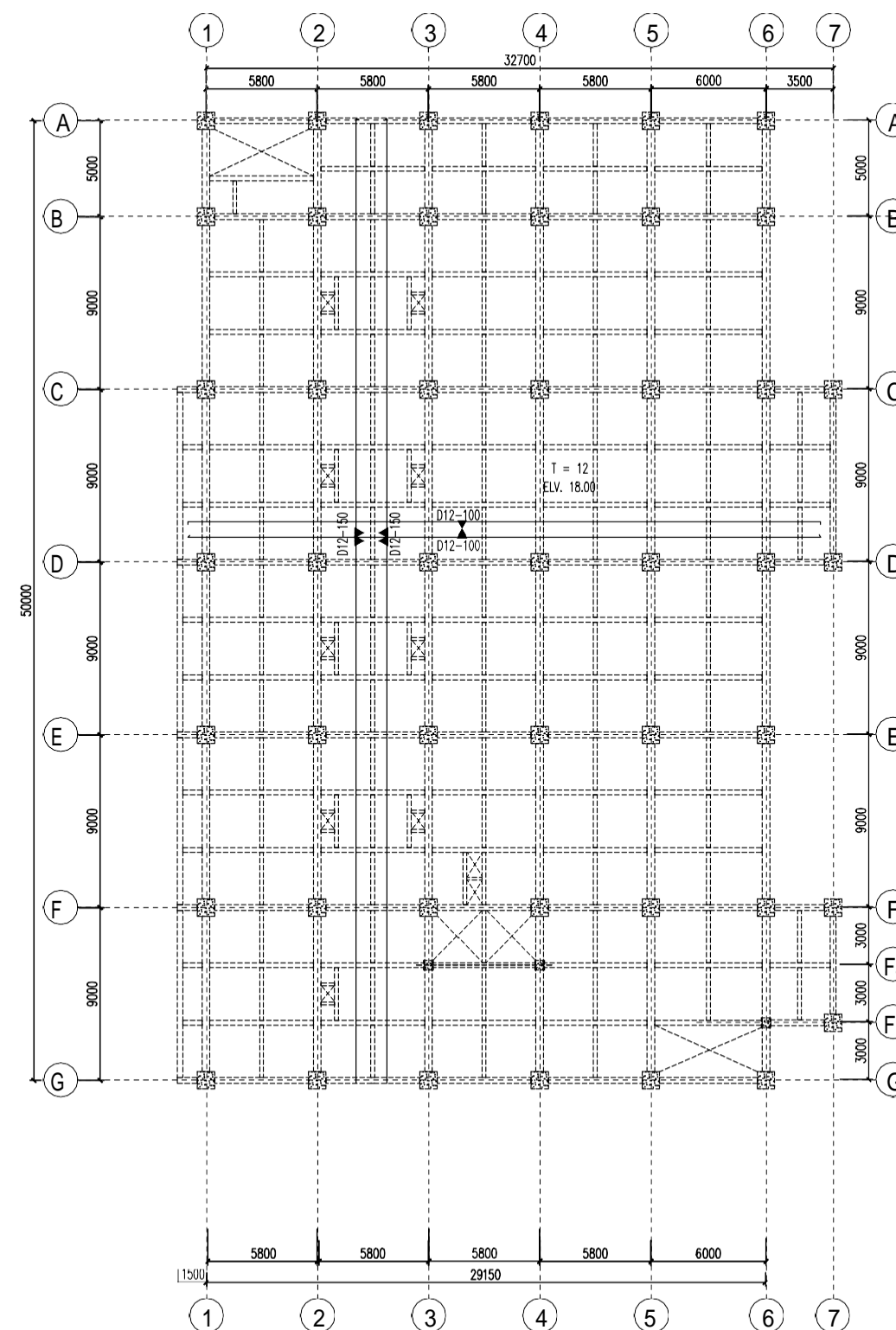
REVISI

REVISI



DENAH PELAT LANTAI 4

SKALA 1 : 300



DENAH PELAT LANTAI 5

SKALA 1 : 300



PROGRAM STUDI TEKNIK SIPIL, S1
JURUSAN TEKNIK SIPIL
FAKULTAS TEKNIK
UNISSULASEMARANG

PEKERJAAN

**PERENCANAAN GEDUNG
RUMAH SAKIT UMUM
DAERAH (RSUD)
KABUPATEN KUDUS**

MENGETAHUI / MENYETUJUI

DOSEN PEMBIMBING 1

Prof. Dr. Ir. Antonius, MT

DOSEN PEMBIMBING 2

Ir. H. Djoko Susilo Adhy, MT

TUGAS AKHIR

DIGAMBAR OLEH

NAMA

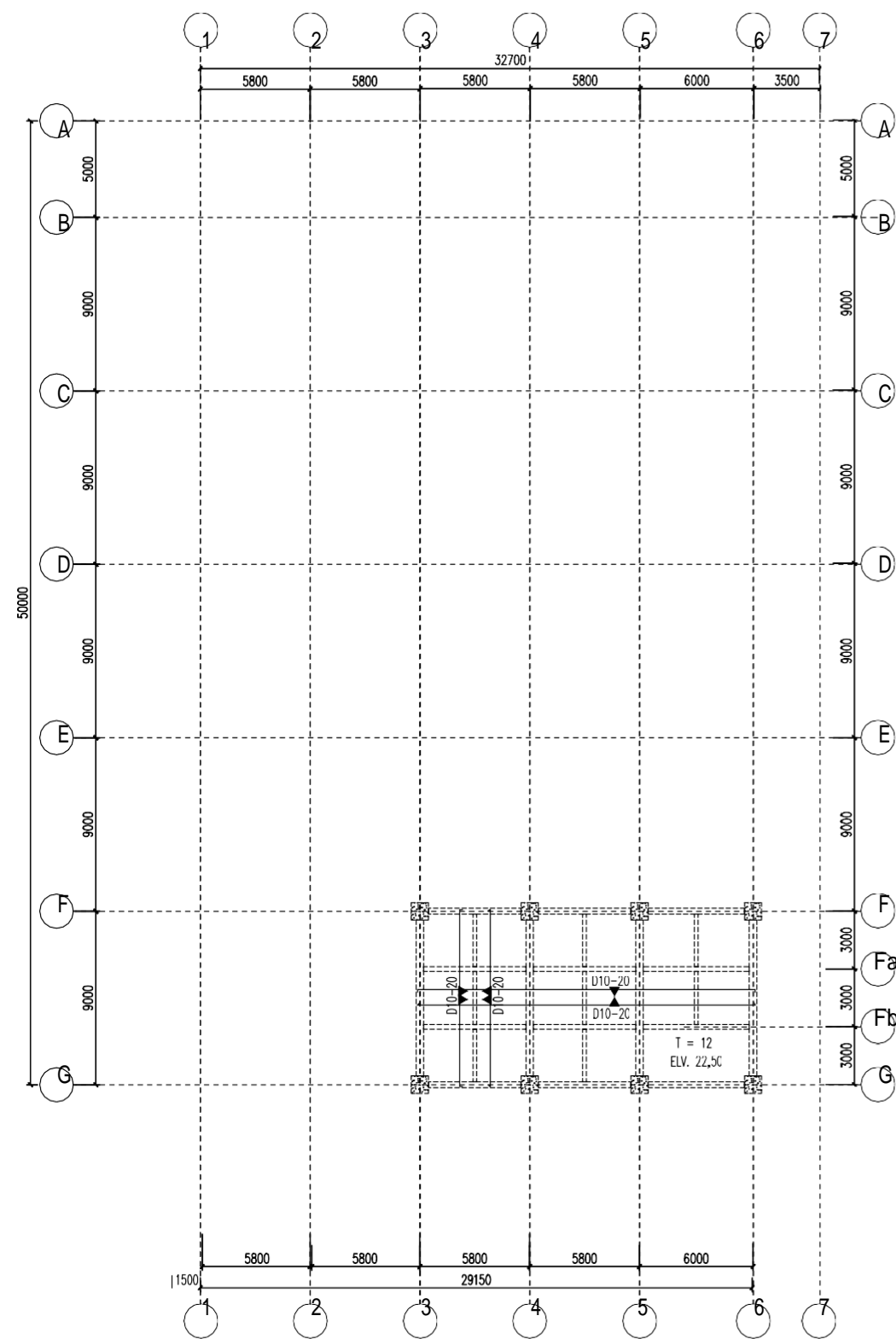
Asyharul Fakhru (30201403711)
Mahendra Tri K (30201403836)

JUDUL GAMBAR

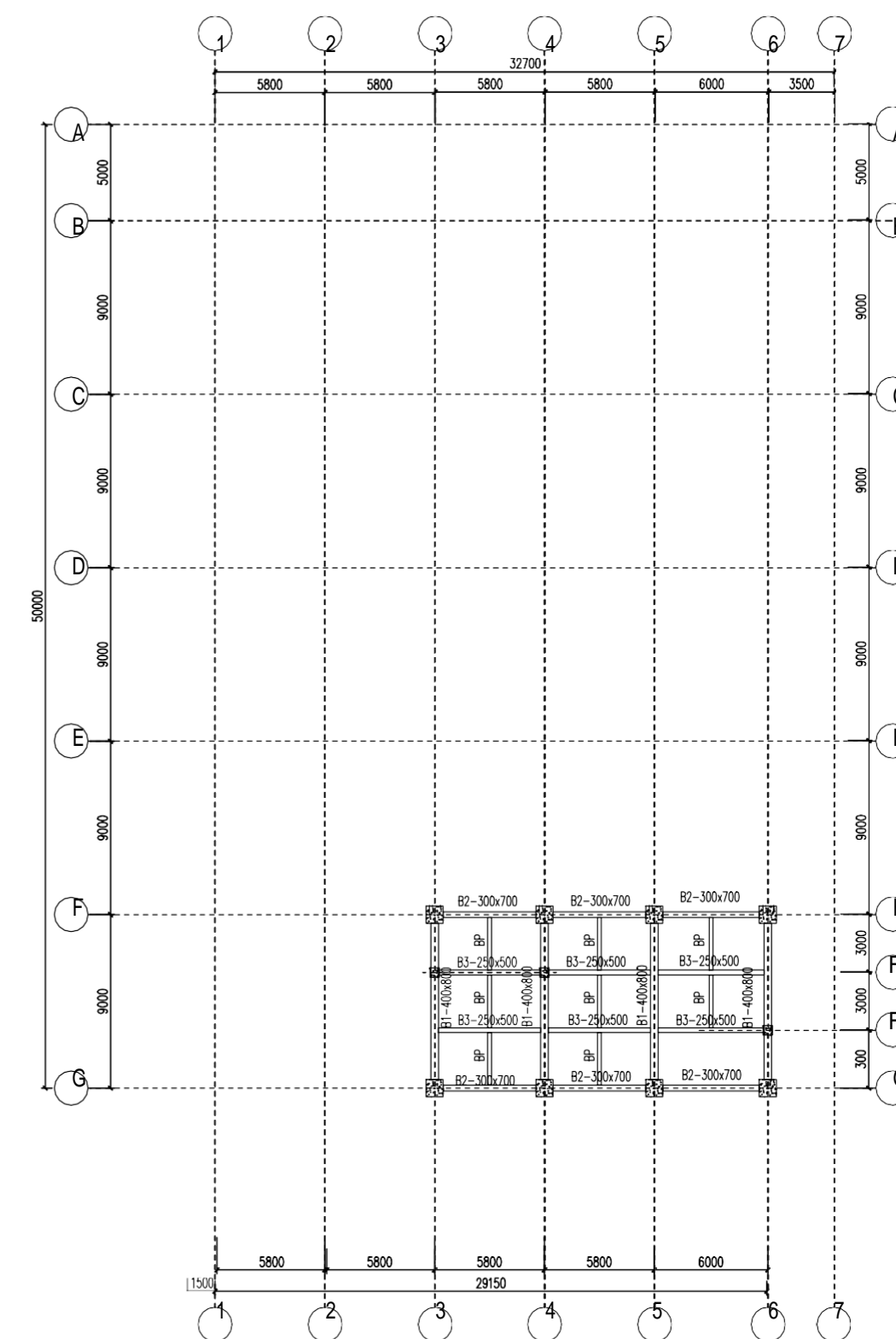
**DENAH BALOK dan PLAT
ATAP**

SKALA	KODE GBR	NO. / JML GBR
1 : 300	STR	- / -

REVISI



DENAH PELAT LANTAI ATAP 2
SKALA 1 : 300



DENAH BALOK LANTAI ATAP 2
SKALA 1 : 300



PROGRAM STUDI TEKNIK SIPIL, S1
 JURUSAN TEKNIK SIPIL
 FAKULTAS TEKNIK
 UNISSULASEMARANG

PEKERJAAN

**PERENCANAAN GEDUNG
 RUMAH SAKIT UMUM
 DAERAH (RSUD)
 KABUPATEN KUDUS**

MENGETAHUI / MENYETUJUI

DOSEN PEMBIMBING 1

Prof. Dr. Ir. Antonius, MT

DOSEN PEMBIMBING 2

Ir. H. Djoko Susilo Adhy, MT

TUGAS AKHIR

DIGAMBAR OLEH

NAMA

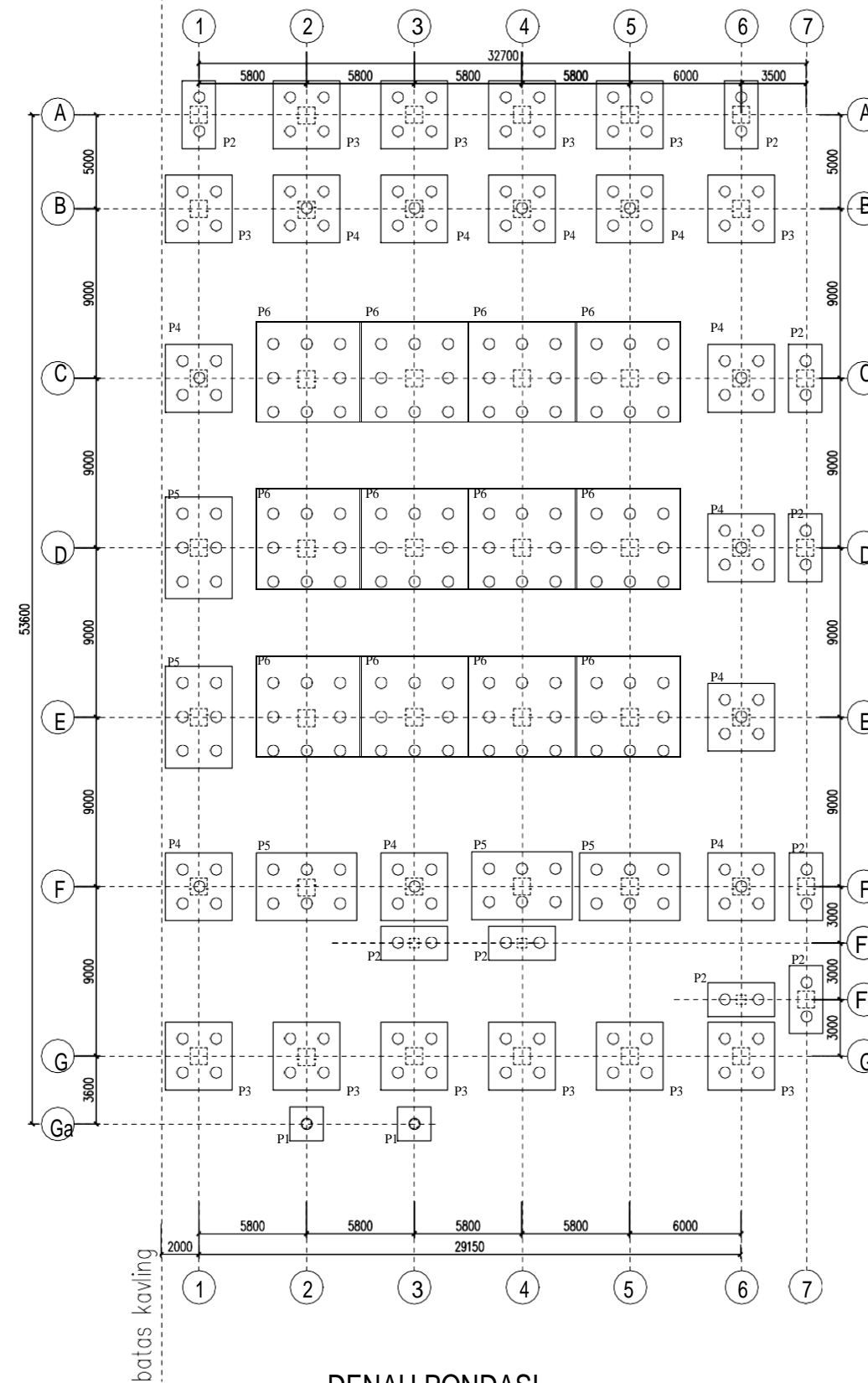
Asyharul Fakhru (30201403711)
 Mahendra Tri K (30201403836)

JUDUL GAMBAR

DENAH PONDASI

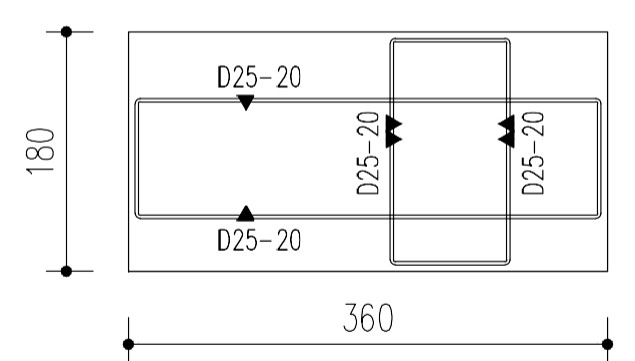
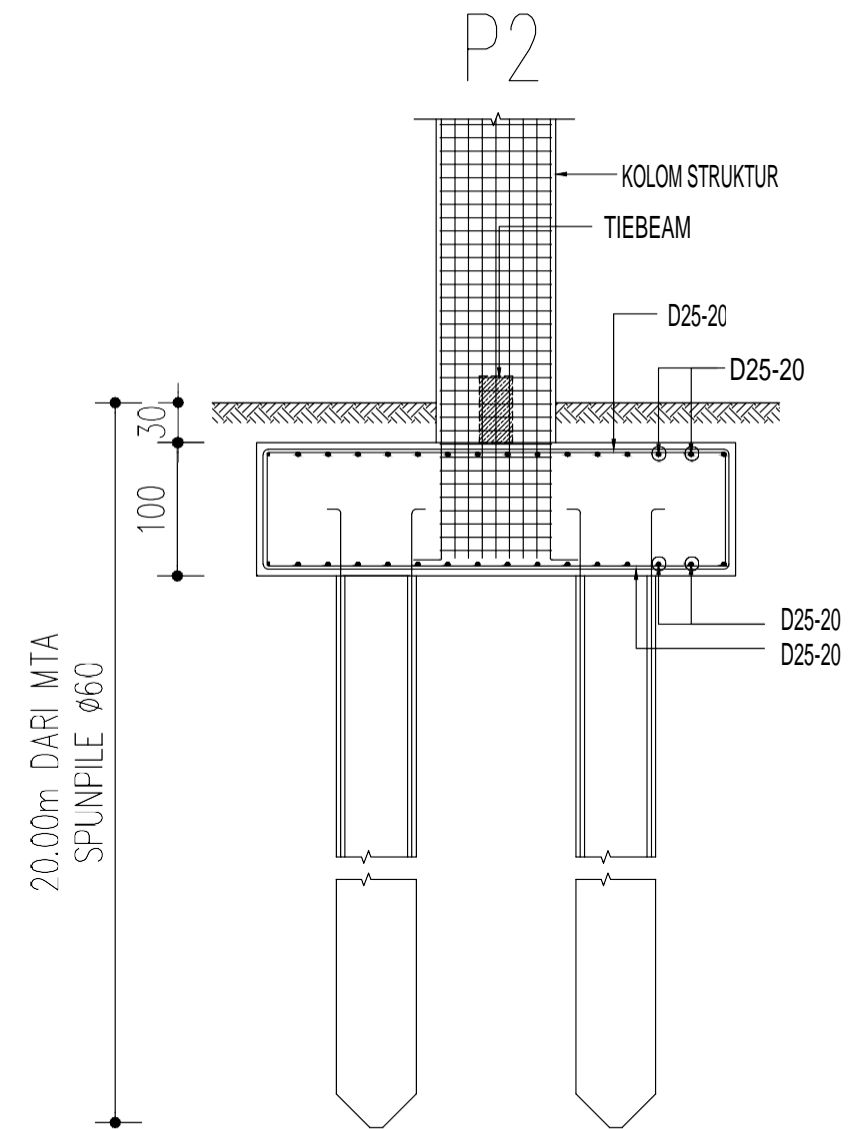
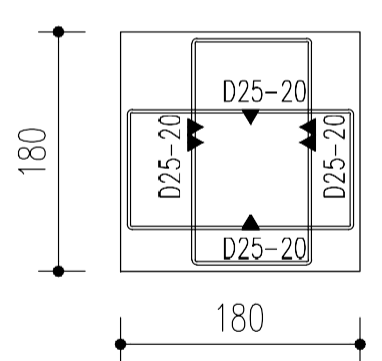
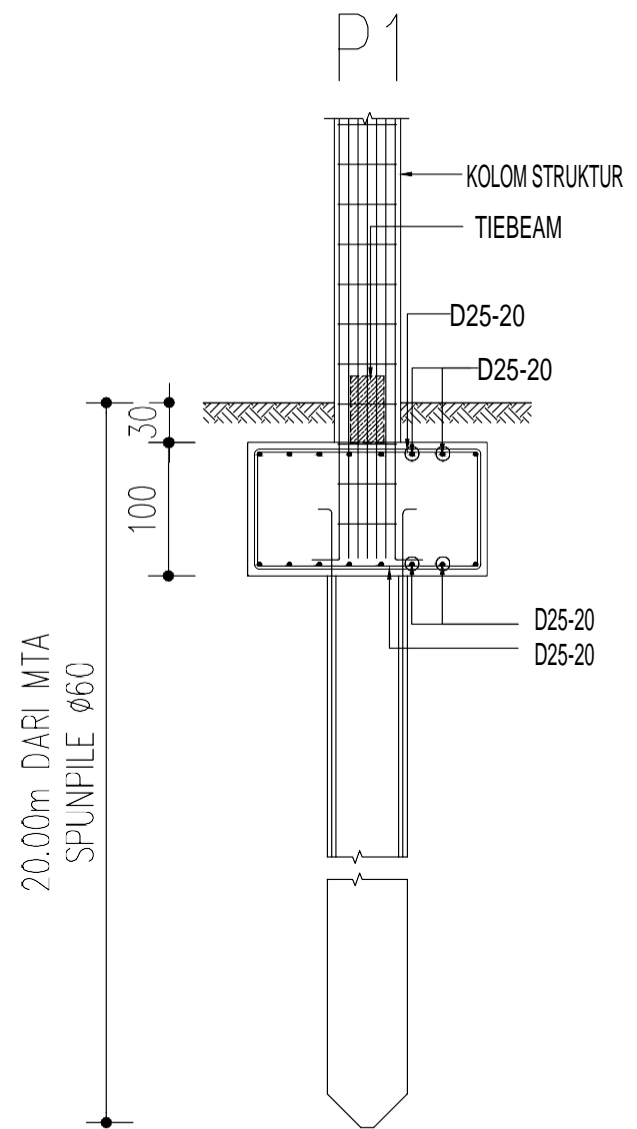
SKALA	KODE GBR	NO. / JML GBR
1 : 300	STR	- / -

REVISI



DENAH PONDASI

SKALA 1 : 300



PROGRAM STUDI TEKNIK SIPIL, S1
JURUSAN TEKNIK SIPIL
FAKULTAS TEKNIK
UNISSULA SEMARANG

PEKERJAAN

**PERENCANAAN GEDUNG
RUMAH SAKIT UMUM
DAERAH (RSUD)
KABUPATEN KUDUS**

MENGETAHUI / MENYETUJUI

DOSEN PEMBIMBING 1

Prof. Dr. Ir. Antonius, MT

DOSEN PEMBIMBING 2

Ir. H. Djoko Susilo Adhy, MT

TUGAS AKHIR

DIGAMBAR OLEH

NAMA

Asyharul Fakhru (30201403711)
Mahendra Tri K (30201403836)

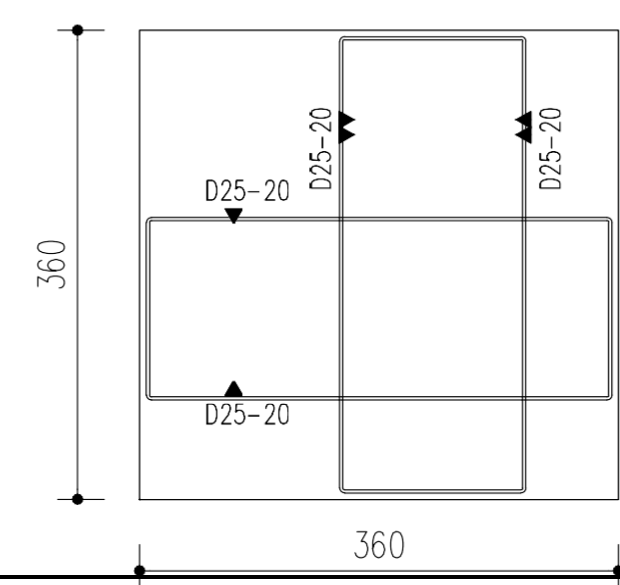
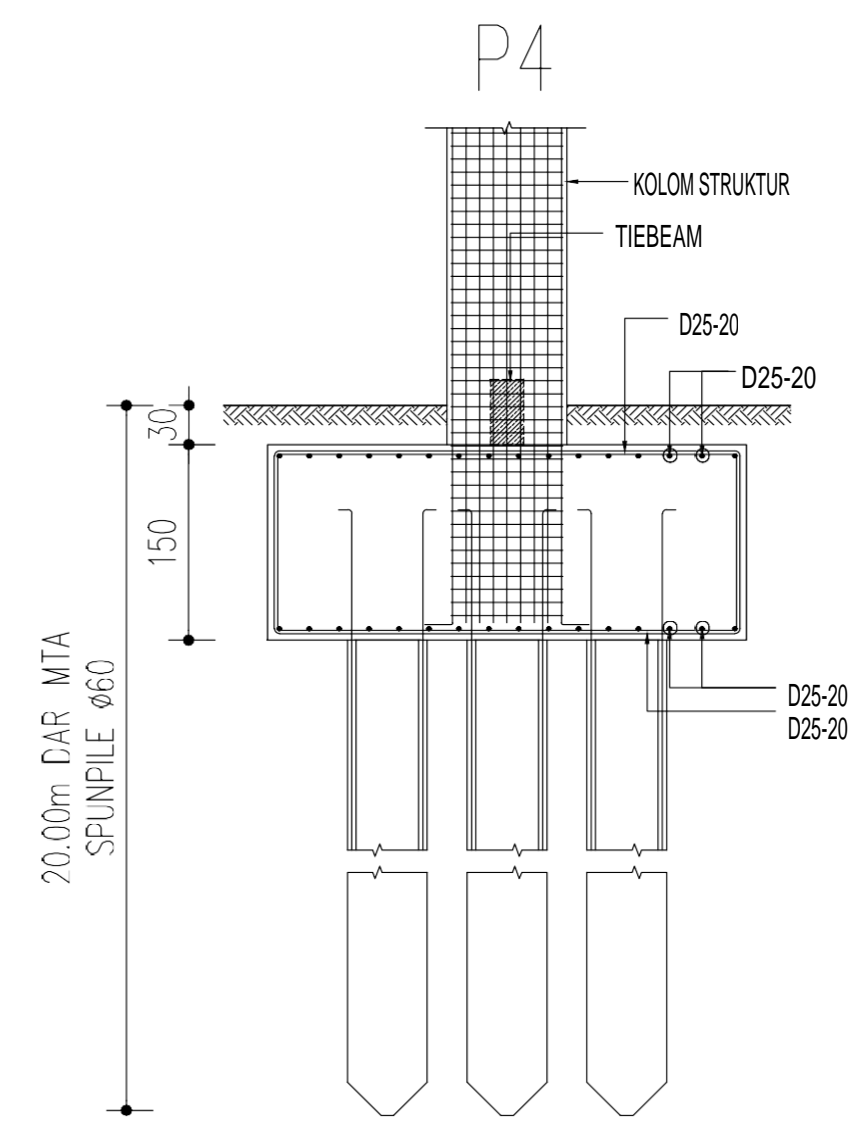
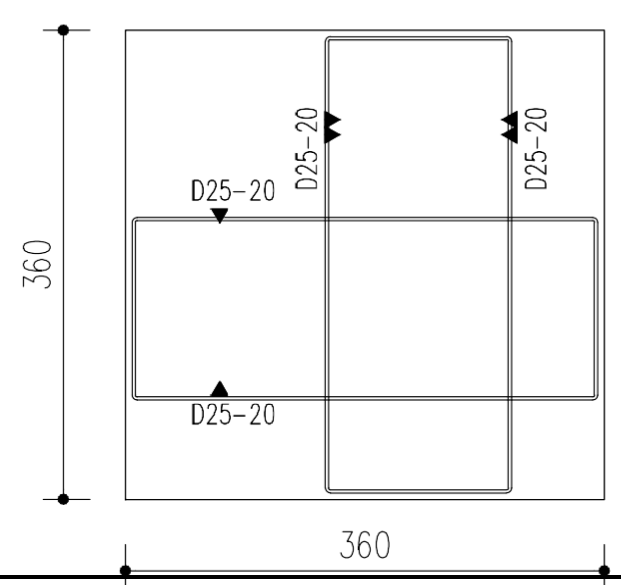
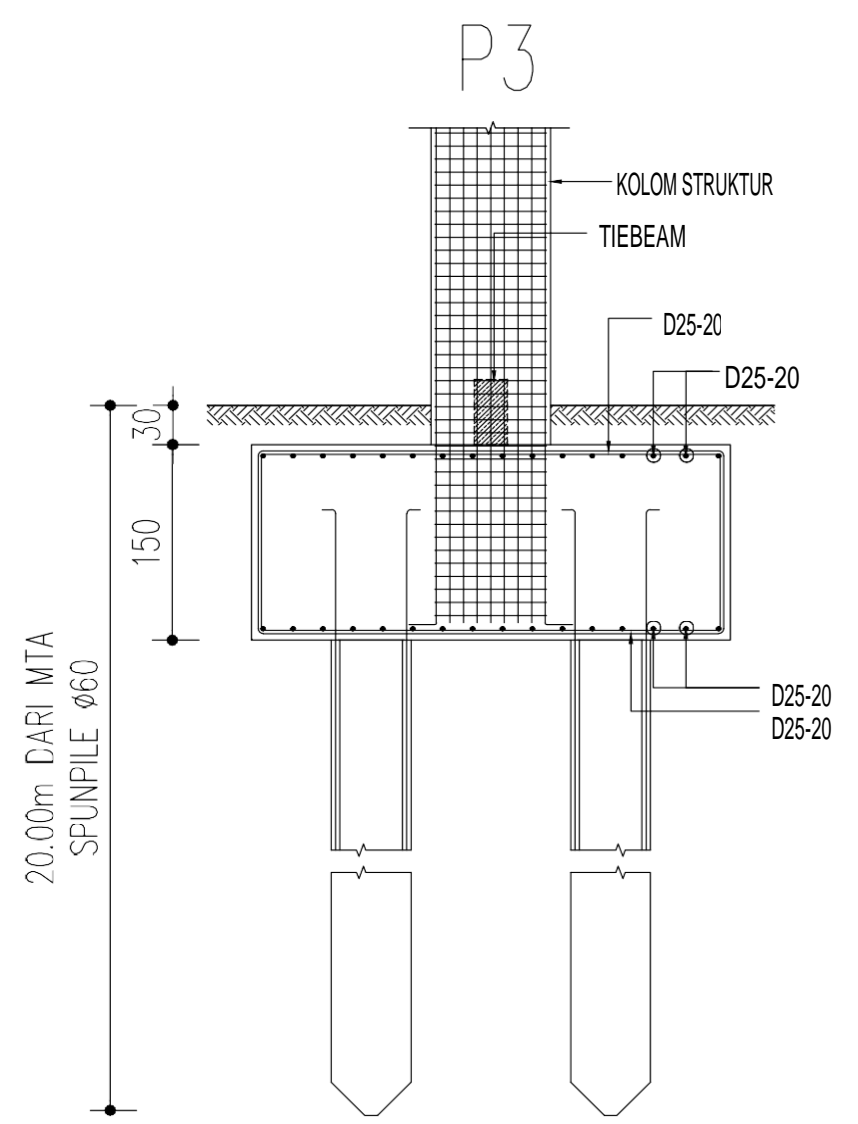
JUDUL GAMBAR

DETAIL PONDASI

SKALA **KODE GBR** **NO. / JML GBR**

1 : 50 STR - / -

REVISI



PROGRAM STUDI TEKNIK SIPIL, S1
 JURUSAN TEKNIK SIPIL
 FAKULTAS TEKNIK
 UNISSULA SEMARANG

PEKERJAAN

**PERENCANAAN GEDUNG
 RUMAH SAKIT UMUM
 DAERAH (RSUD)
 KABUPATEN KUDUS**

MENGETAHUI / MENSETUJUI

DOSEN PEMBIMBING 1

Prof. Dr. Ir. Antonius, MT

DOSEN PEMBIMBING 2

Ir. H. Djoko Susilo Adhy, MT

TUGAS AKHIR

DIGAMBAR OLEH

NAMA

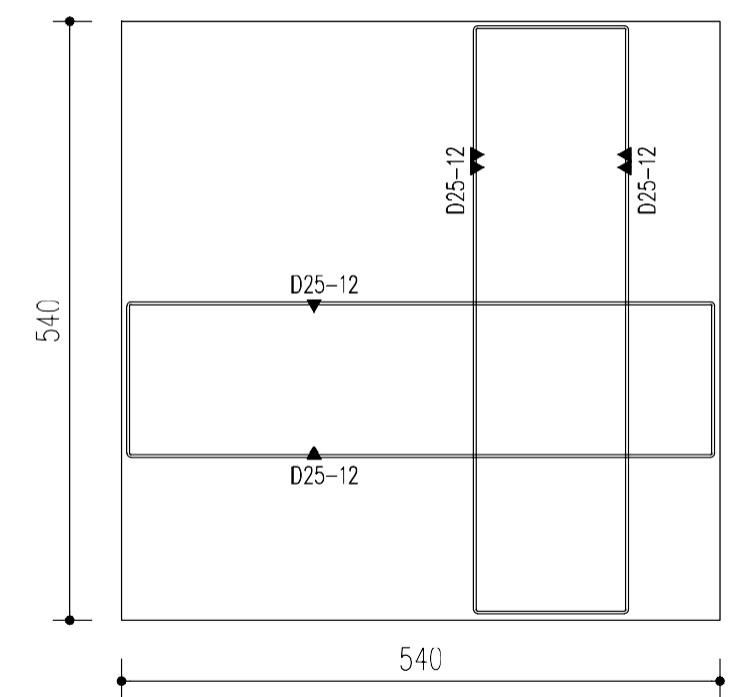
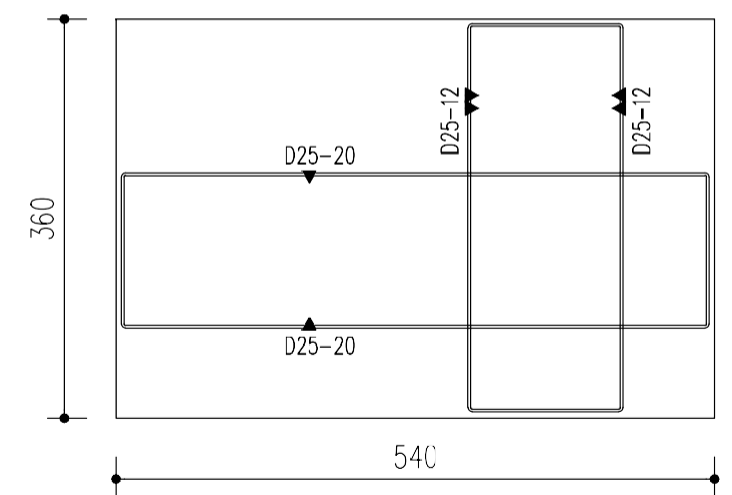
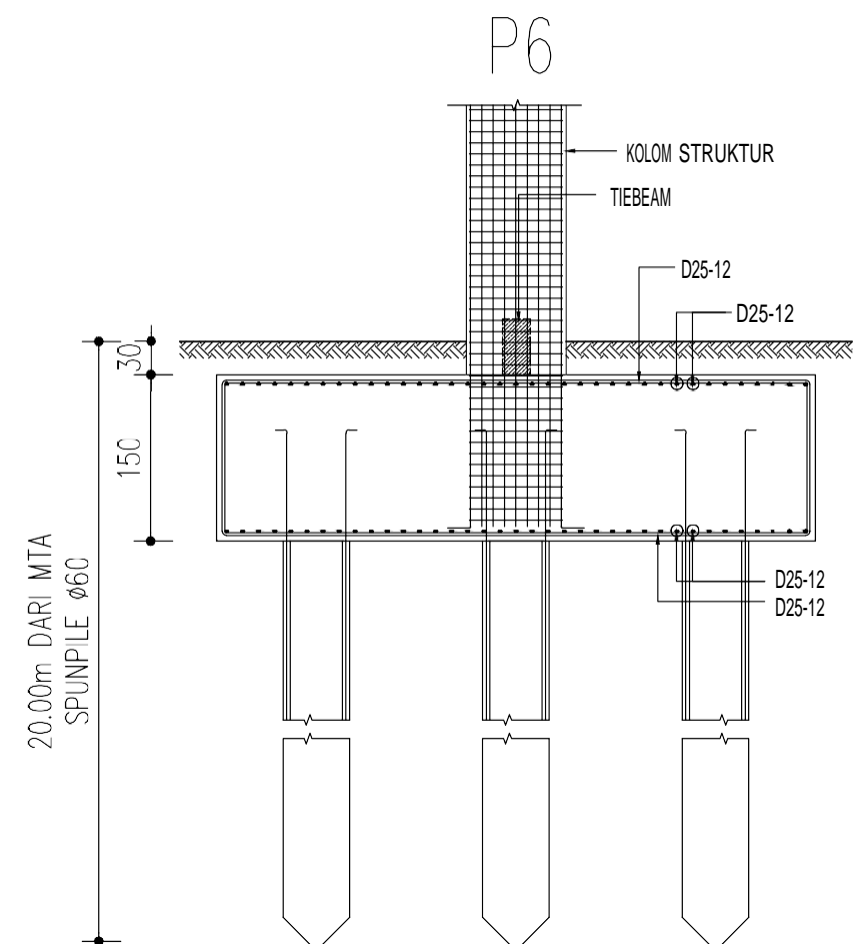
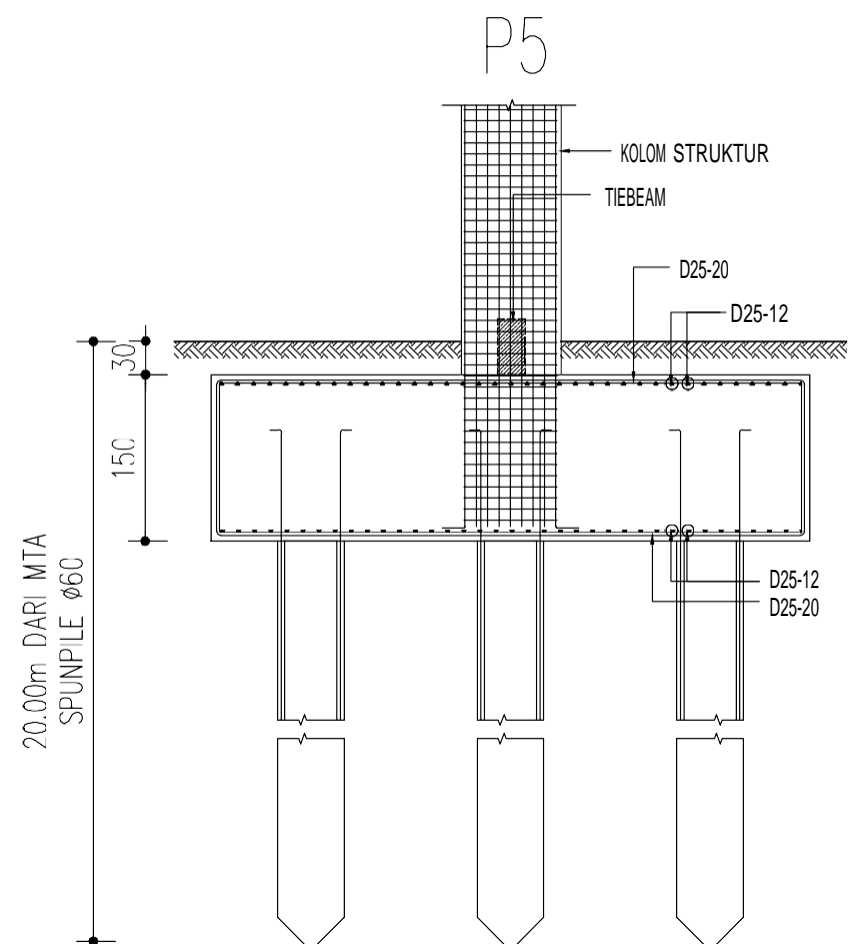
Asyharul Fakhru (30201403711)
 Mahendra Tri K (30201403836)

JUDUL GAMBAR

DETAIL PONDASI

SKALA	KODE GBR	NO. / JML GBR
1 : 50	STR	- / -

REVISI



PROGRAM STUDI TEKNIK SIPIL, S1
JURUSAN TEKNIK SIPIL
FAKULTAS TEKNIK
UNISSULASEMARANG

PEKERJAAN

**PERENCANAAN GEDUNG
RUMAH SAKIT UMUM
DAERAH (RSUD)
KABUPATEN KUDUS**

MENGETAHUI / MENYETUJUI

DOSEN PEMBIMBING 1

Prof. Dr. Ir. Antonius, MT

DOSEN PEMBIMBING 2

Ir. H. Djoko Susilo Adhy, MT

TUGAS AKHIR

DIGAMBAR OLEH

NAMA

Asyharul Fakhru (30201403711)
Mahendra Tri K (30201403836)

JUDUL GAMBAR

DETAIL PONDASI

SKALA	KODE GBR	NO. / JML GBR
1 : 60	STR	- / -

REVISI