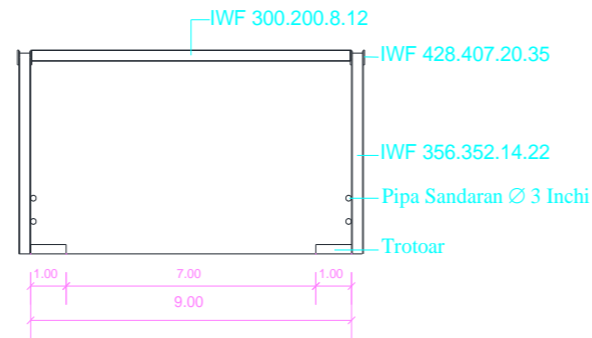


F. TEKNIK JURUSAN TEKNIK SIPIL
UNIVERSITAS SULTAN AGUNG
SEMARANG

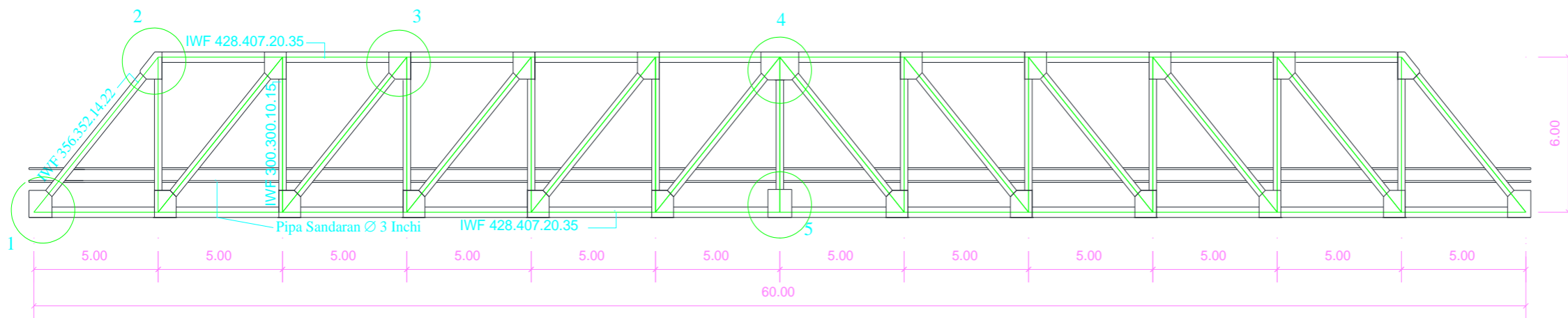
" TUGAS AKHIR "

RENCANA GAMBAR

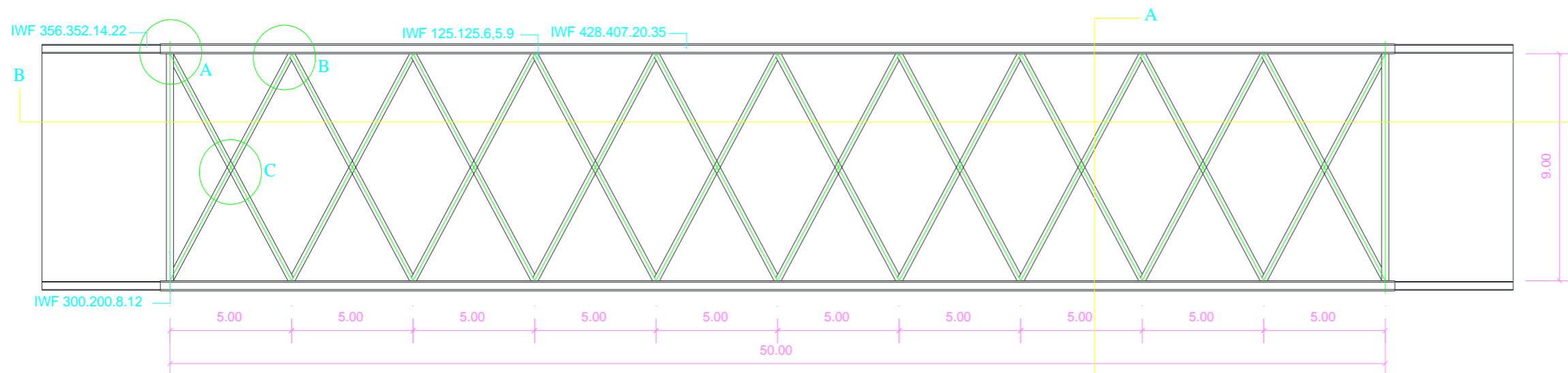
JEMBATAN RANGKA BAJA



TAMPAK DEPAN
Skala 1 : 100



TAMPAK SAMPING
Skala 1 : 100



TAMPAK ATAS
Skala 1 : 100

| GAMBAR | SKALA |
|----------------|---------|
| TAMPAK DEPAN | 1 : 100 |
| TAMPAK SAMPING | 1 : 100 |
| TAMPAK ATAS | 1 : 100 |

| Diperiksa | Tgl | Ttd |
|--------------------------------|-----|-----|
| 1. Prof. Dr. Ir. Antonius, M.T | | |
| 2. Dr. Abdul Rochim S.T., M.T | | |

| Digambar | | |
|-------------------|-------------|-----|
| Nama | NIM | Ttd |
| 1. Ari Widadi | 30201403706 | |
| 2. Fajar Nanang M | 30201403767 | |

| CATATAN | PAGE |
|---------|------|
| | |

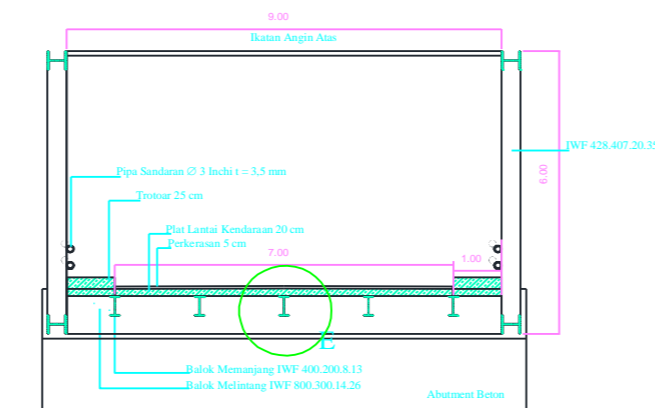


F. TEKNIK JURUSAN TEKNIK SIPIL
UNIVERSITAS SULTAN AGUNG
SEMARANG

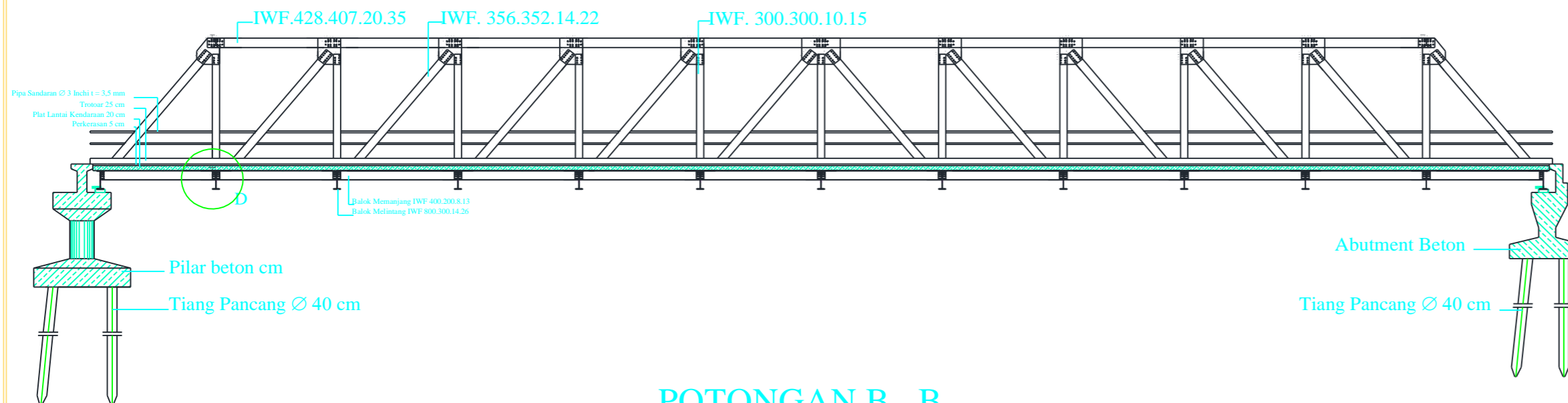
" TUGAS AKHIR "

RENCANA GAMBAR

JEMBATAN RANGKA BAJA



POTONGAN A - A
Skala 1 : 100



POTONGAN B - B
Skala 1 : 100

| GAMBAR | SKALA |
|----------------|---------|
| POTONGAN A - A | 1 : 100 |
| POTONGAN B - B | 1 : 100 |

| Diperiksa | Tgl | Ttd |
|--------------------------------|-----|-----|
| 1. Prof. Dr. Ir. Antonius, M.T | | |
| 2. Dr. Abdul Rochim S.T., M.T | | |

| Digambar | | |
|-------------------|-------------|-----|
| Nama | NIM | Ttd |
| 1. Ari Widadi | 30201403706 | |
| 2. Fajar Nanang M | 30201403767 | |

| CATATAN | PAGE |
|---------|------|
| | |

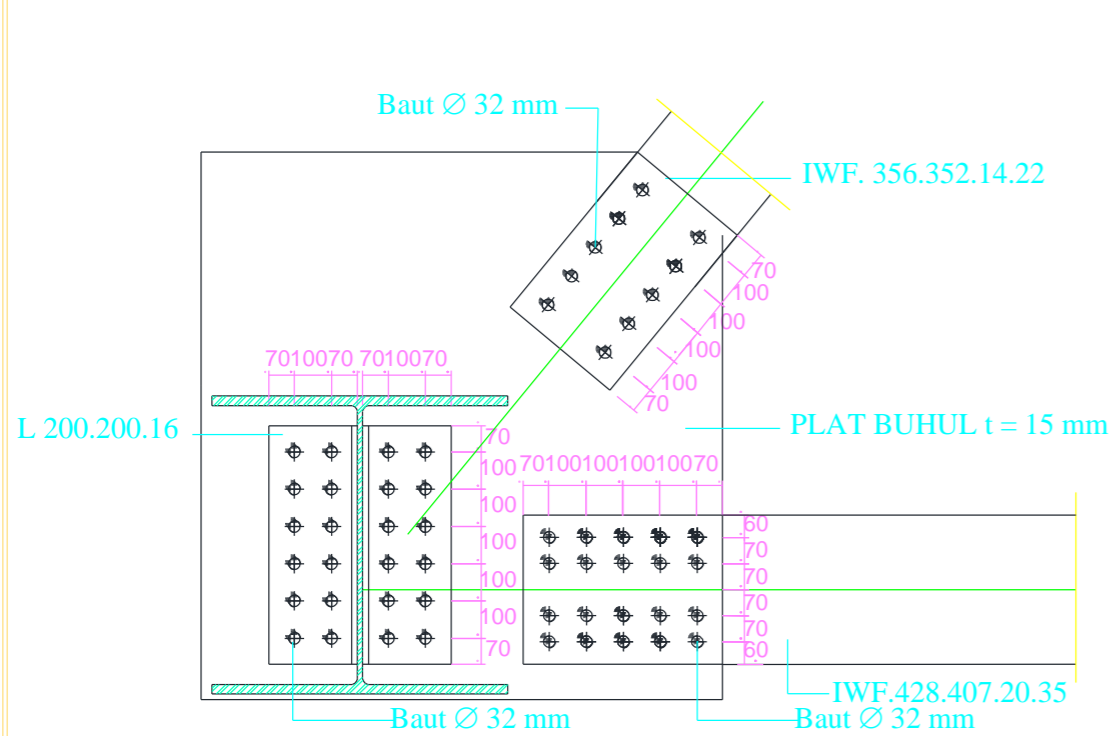


F. TEKNIK JURUSAN TEKNIK SIPIL
UNIVERSITAS SULTAN AGUNG
SEMARANG

" TUGAS AKHIR "

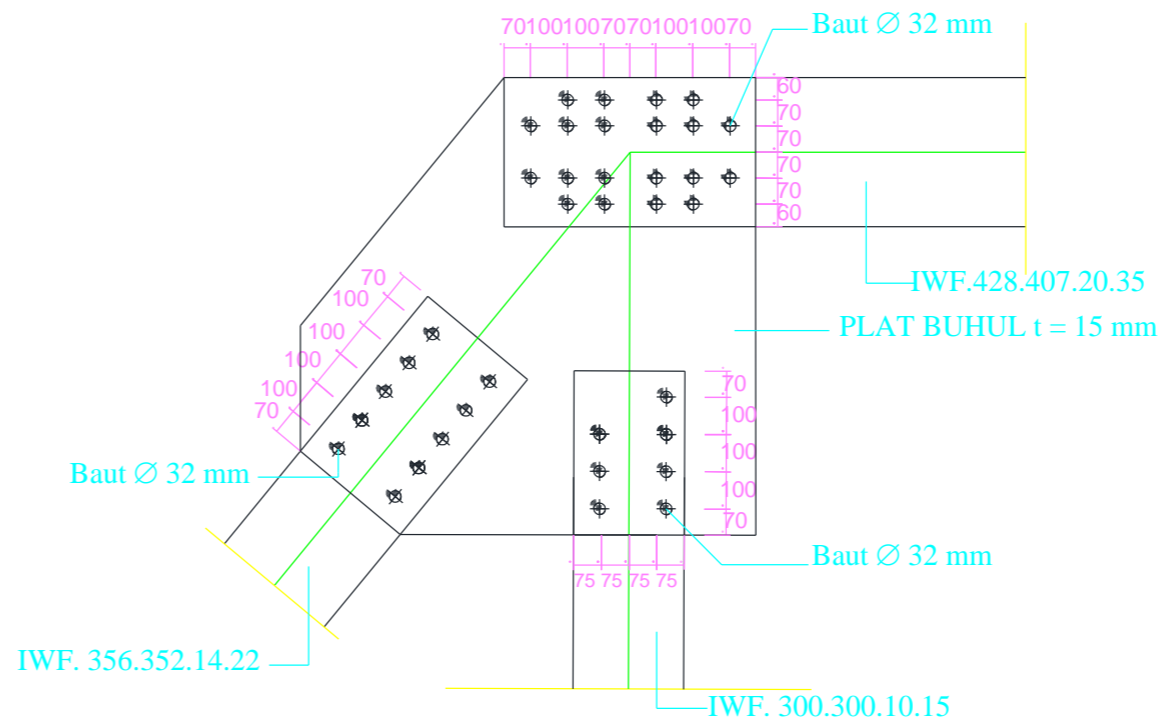
RENCANA GAMBAR

JEMBATAN RANGKA BAJA



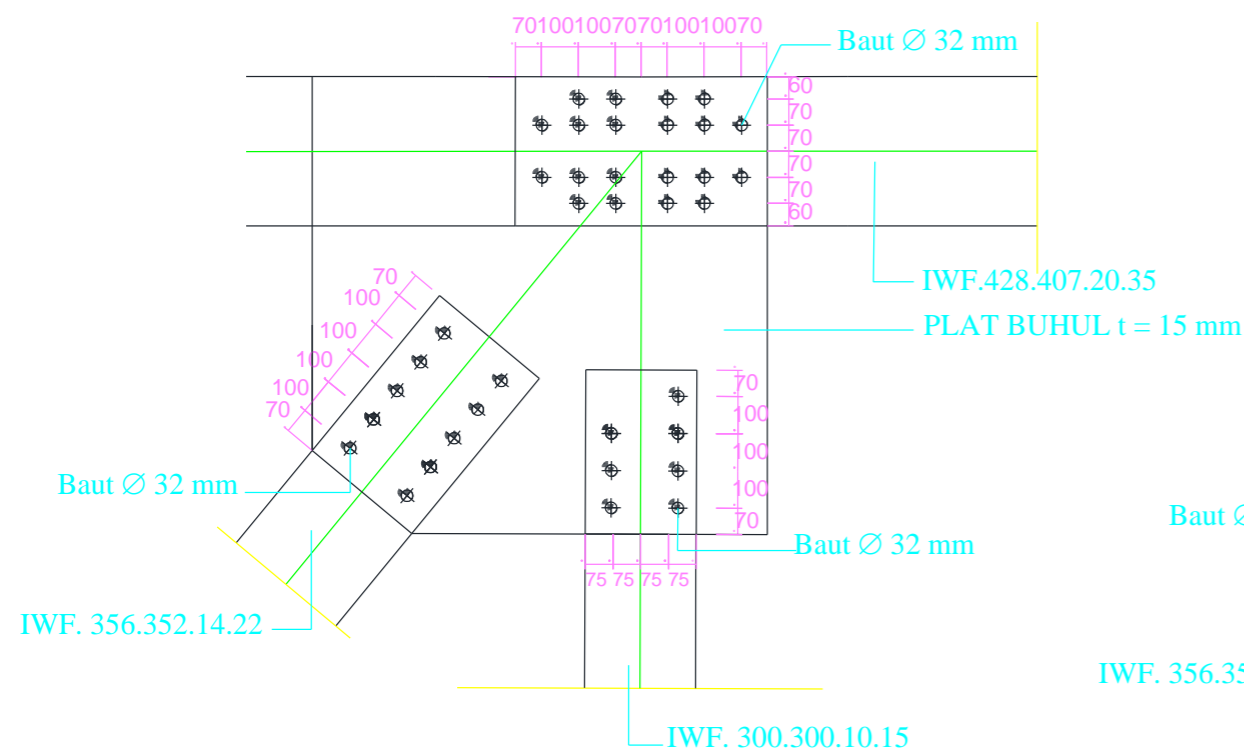
DETAIL 1

Skala 1 : 10



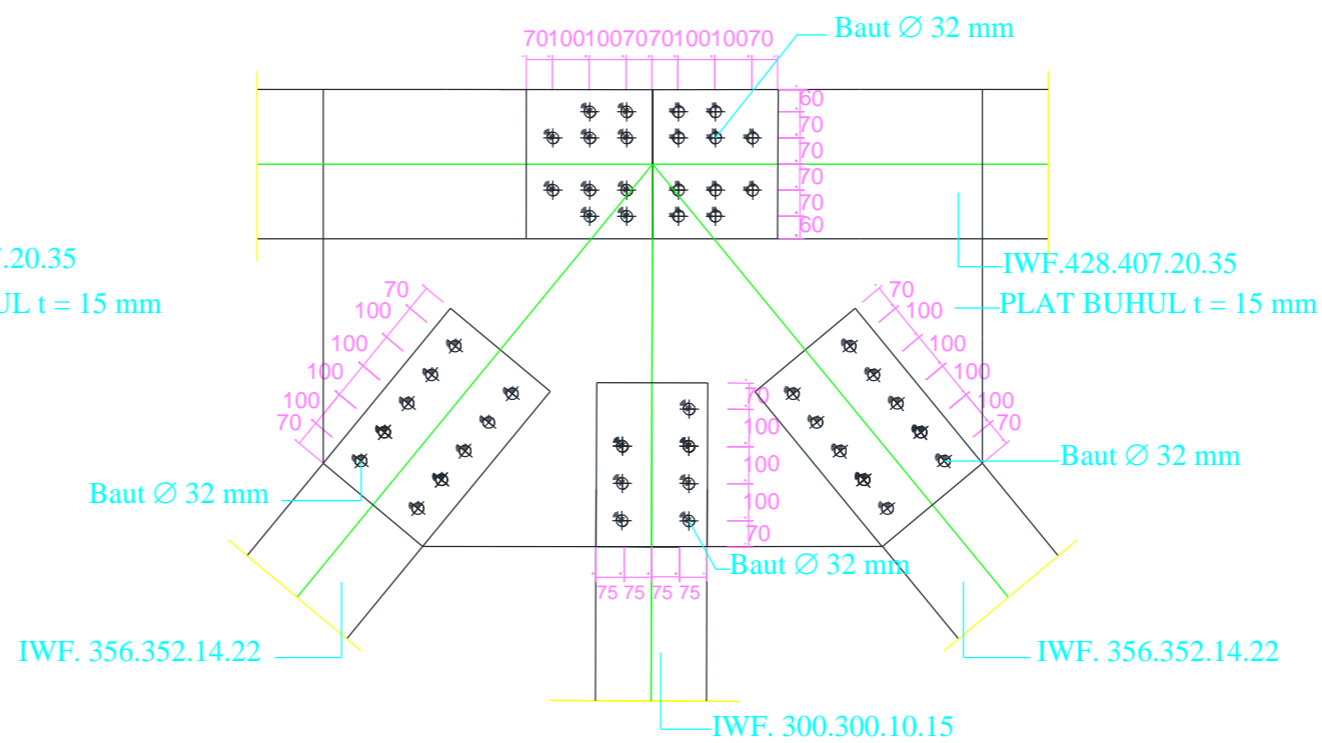
DETAIL 2

Skala 1 : 10



DETAIL 3

Skala 1 : 10



DETAIL 4

Skala 1 : 10

| GAMBAR | SKALA |
|----------|--------|
| DETAIL 1 | 1 : 10 |
| DETAIL 2 | 1 : 10 |
| DETAIL 3 | 1 : 10 |
| DETAIL 4 | 1 : 10 |

| Diperiksa | Tgl | Ttd |
|--------------------------------|-----|-----|
| 1. Prof. Dr. Ir. Antonius, M.T | | |
| 2. Dr. Abdul Rochim S.T., M.T | | |

| Digambar | | |
|-------------------|-------------|-----|
| Nama | NIM | Ttd |
| 1. Ari Widadi | 30201403706 | |
| 2. Fajar Nanang M | 30201403767 | |

| CATATAN | PAGE |
|---------|------|
| | |



F. TEKNIK JURUSAN TEKNIK SIPIL
UNIVERSITAS SULTAN AGUNG
SEMARANG

" TUGAS AKHIR "

RENCANA GAMBAR

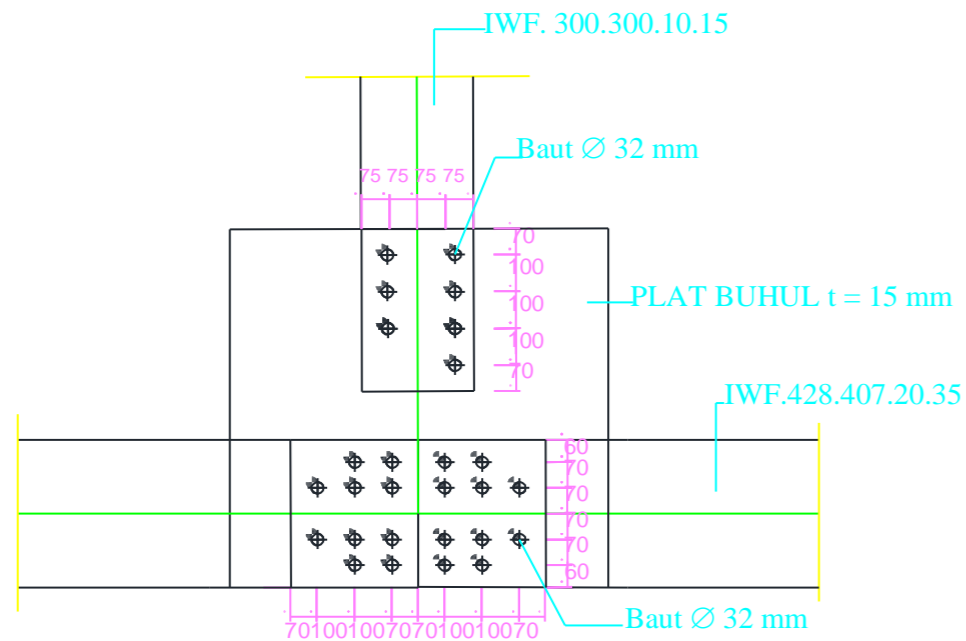
JEMBATAN RANGKA BAJA

| GAMBAR | SKALA |
|----------|--------|
| DETAIL 5 | 1 : 10 |
| DETAIL A | 1 : 10 |
| DETAIL B | 1 : 10 |
| DETAIL C | 1 : 10 |

| Diperiksa | Tgl | Ttd |
|--------------------------------|-----|-----|
| 1. Prof. Dr. Ir. Antonius, M.T | | |
| 2. Dr. Abdul Rochim S.T., M.T | | |

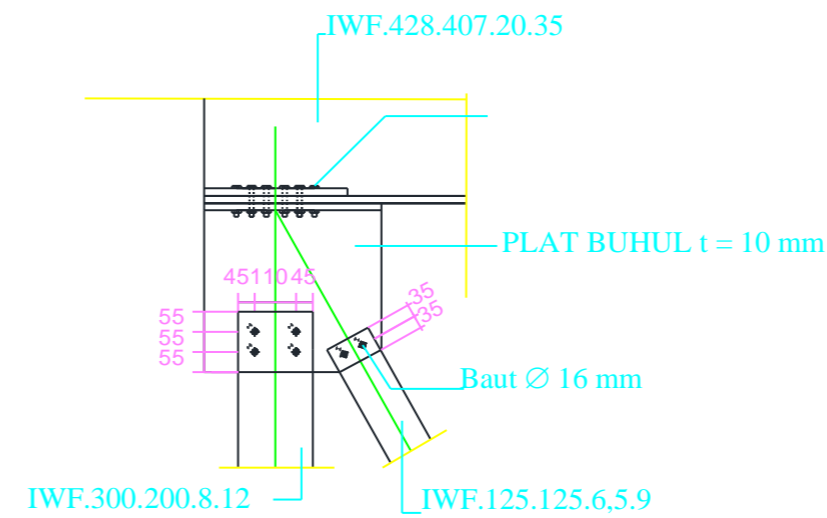
| Digambar | | |
|-------------------|-------------|-----|
| Nama | NIM | Ttd |
| 1. Ari Widadi | 30201403706 | |
| 2. Fajar Nanang M | 30201403767 | |

| CATATAN | PAGE |
|---------|------|
| | |



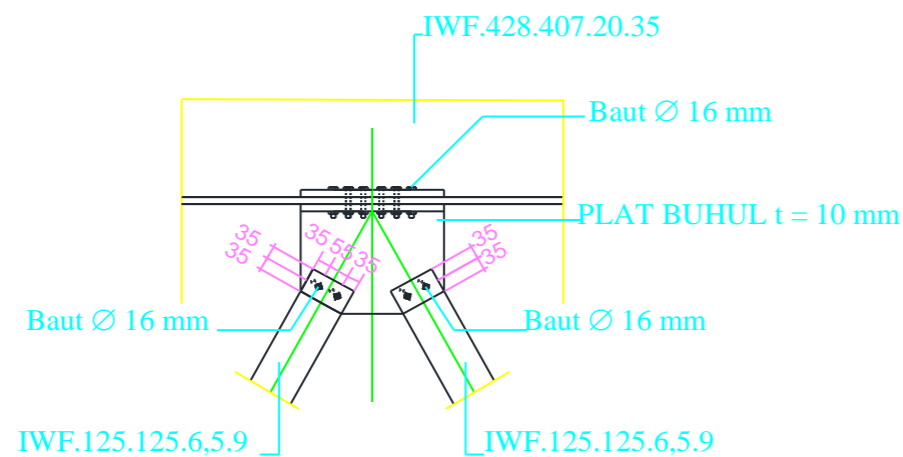
DETAIL 5

Skala 1 : 10



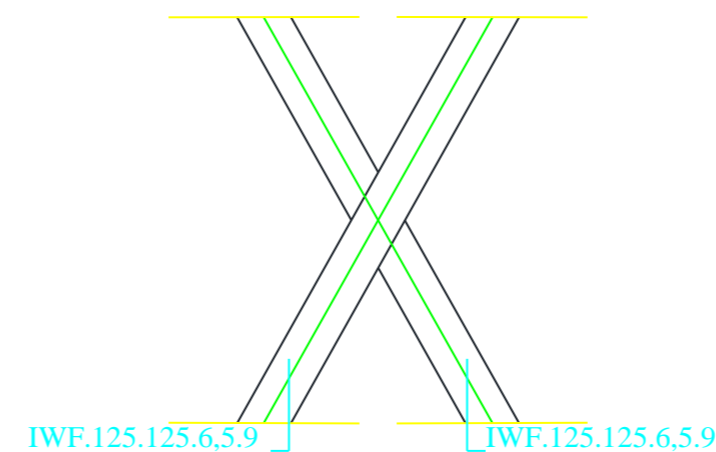
DETAIL A

Skala 1 : 10



DETAIL B

Skala 1 : 10



DETAIL C

Skala 1 : 10

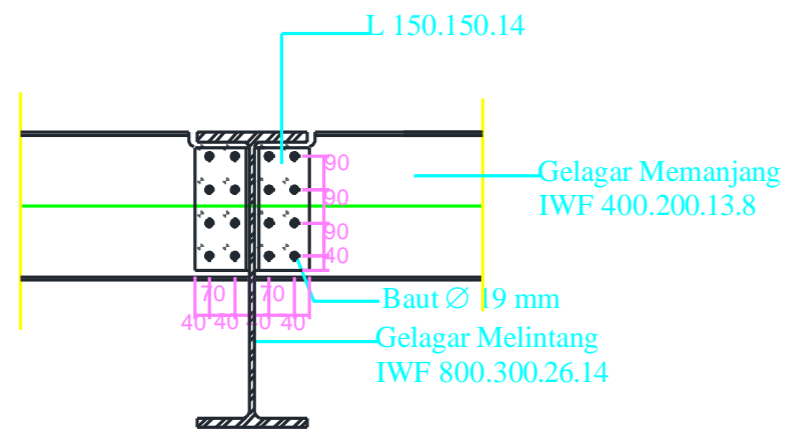


F. TEKNIK JURUSAN TEKNIK SIPIL
UNIVERSITAS SULTAN AGUNG
SEMARANG

" TUGAS AKHIR "

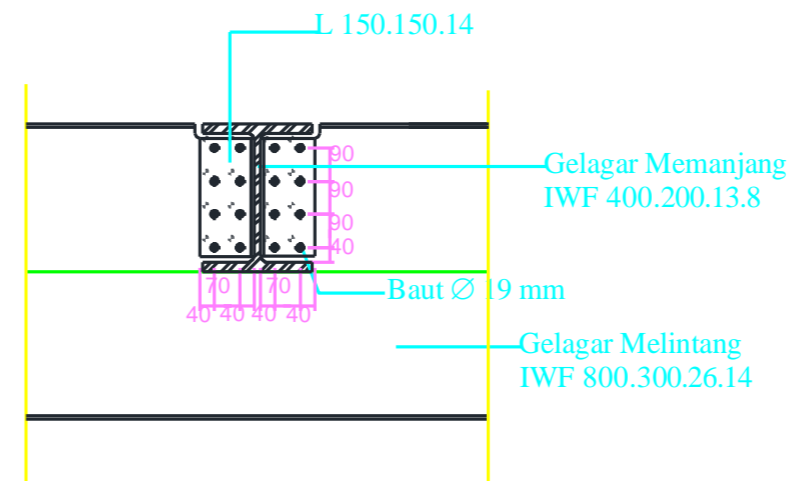
RENCANA GAMBAR

JEMBATAN RANGKA BAJA



DETAIL D

Skala 1 : 10



DETAIL E

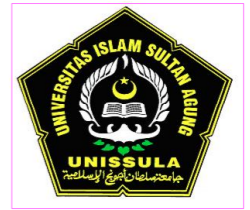
Skala 1 : 10

| GAMBAR | SKALA |
|--|--------|
| HUBUNGAN GELAGAR MEMANJANG DENGAN SIKU | 1 : 10 |
| HUBUNGAN GELAGAR MELINTANG DENGAN SIKU | 1 : 10 |

| Diperiksa | Tgl | Ttd |
|--------------------------------|-----|-----|
| 1. Prof. Dr. Ir. Antonius, M.T | | |
| 2. Dr. Abdul Rochim S.T., M.T | | |

| Digambar | | |
|-------------------|-------------|-----|
| Nama | NIM | Ttd |
| 1. Ari Widadi | 30201403706 | |
| 2. Fajar Nanang M | 30201403767 | |

| CATATAN | PAGE |
|---------|------|
| | |



F. TEKNIK JURUSAN TEKNIK SIPIL
UNIVERSITAS SULTAN AGUNG
SEMARANG

" TUGAS AKHIR "

RENCANA GAMBAR

JEMBATAN RANGKA BAJA

| GAMBAR | SKALA |
|--------|-------|
|--------|-------|

| | |
|-----------------------|---------|
| DIMENSI ABUTMENT | 1 : 100 |
| DIMENSI PILAR | 1 : 100 |
| TAMPAK DEPAN ABUTMENT | 1 : 100 |
| TAMPAK DEPAN PILAR | 1 : 100 |
| TAMPAK ATAS ABUTMENT | 1 : 100 |
| TAMPAK ATAS PILAR | 1 : 100 |

| Diperiksa | Tgl | Ttd |
|-----------|-----|-----|
|-----------|-----|-----|

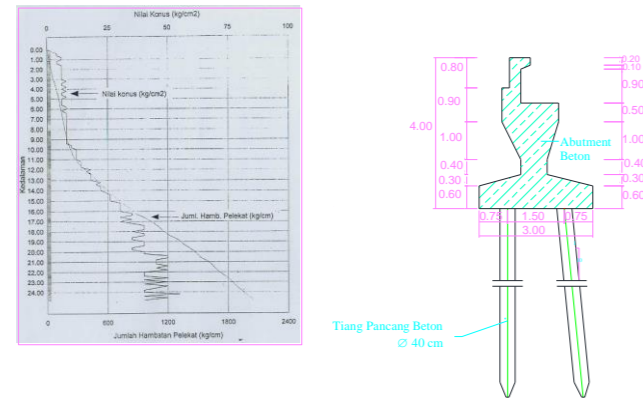
- | | | |
|--------------------------------|--|--|
| 1. Prof. Dr. Ir. Antonius, M.T | | |
| 2. Dr. Abdul Rochim S.T., M.T | | |

Digambar

| Nama | NIM | Ttd |
|------|-----|-----|
|------|-----|-----|

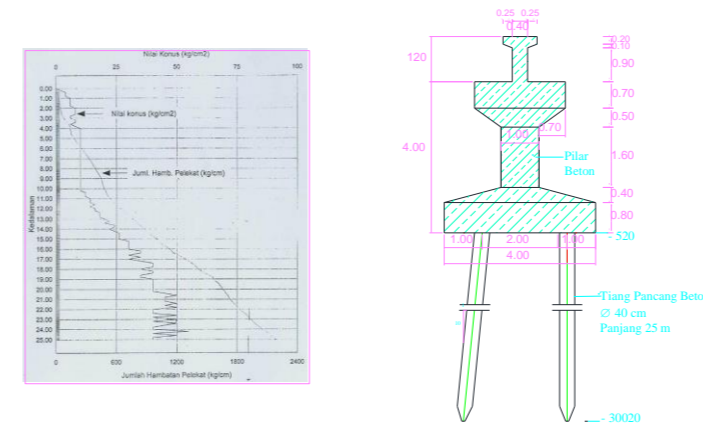
- | | | |
|-------------------|-------------|--|
| 1. Ari Widadi | 30201403706 | |
| 2. Fajar Nanang M | 30201403767 | |

| CATATAN | PAGE |
|---------|------|
|---------|------|



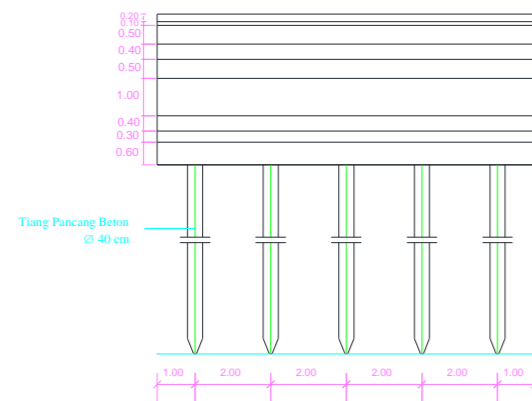
DIMENSI ABUTMENT

Skala 1 : 100



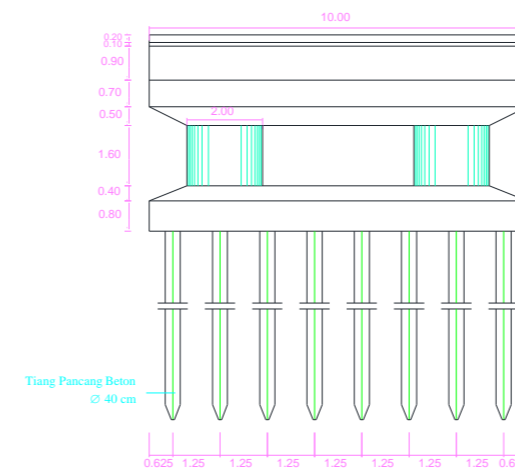
DIMENSI PILAR

Skala 1 : 100



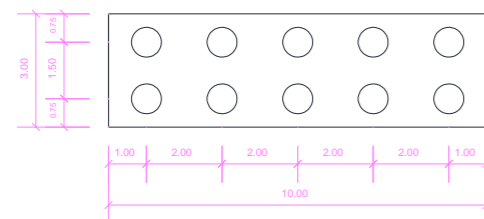
TAMPAK DEPAN ABUTMENT

Skala 1 : 100



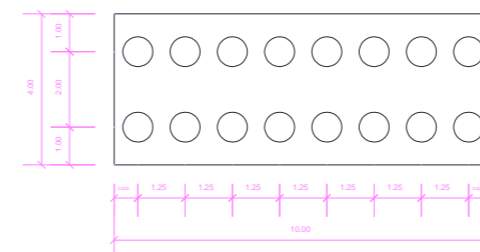
TAMPAK DEPAN PILAR

Skala 1 : 100



TAMPAK ATAS

Skala 1 : 100



TAMPAK ATAS

Skala 1 : 100