

**POTONGAN MEMANJANG**  
Skala 1 : 300



**UNIVERSITAS ISLAM SUMATERA UTARA**  
Dipertemukan

FAKULTAS

TEKNIK SIPIL

PROJEKSI

**REKAYASA STRUKTURAL**  
REKAYASA STRUKTURAL

LEMBAR

**REKAYASA STRUKTURAL**  
REKAYASA STRUKTURAL

**REKAYASA STRUKTURAL**  
REKAYASA STRUKTURAL

REKAYASA STRUKTURAL

REKAYASA STRUKTURAL

**REKAYASA STRUKTURAL**  
REKAYASA STRUKTURAL

REKAYASA STRUKTURAL

REKAYASA STRUKTURAL

**REKAYASA STRUKTURAL**  
REKAYASA STRUKTURAL

REKAYASA STRUKTURAL

REKAYASA STRUKTURAL

**REKAYASA STRUKTURAL**  
REKAYASA STRUKTURAL

REKAYASA STRUKTURAL

**REKAYASA STRUKTURAL**  
REKAYASA STRUKTURAL

REKAYASA STRUKTURAL

REKAYASA STRUKTURAL

REKAYASA STRUKTURAL



UNIVERSITAS BINA NUSANTARA  
 BINUS UNIVERSITY

FAKULTAS

TEKNIK INFORMATIKA

PROGRAM STUDI

REKAYASA SISTEM KOMPUTER

LABORATORIUM

REKAYASA SISTEM KOMPUTER (RSK) - SISTEM OPERASI

DAFTAR ISI

NO. HALAMAN

1

2

3

4

5

6

7

8

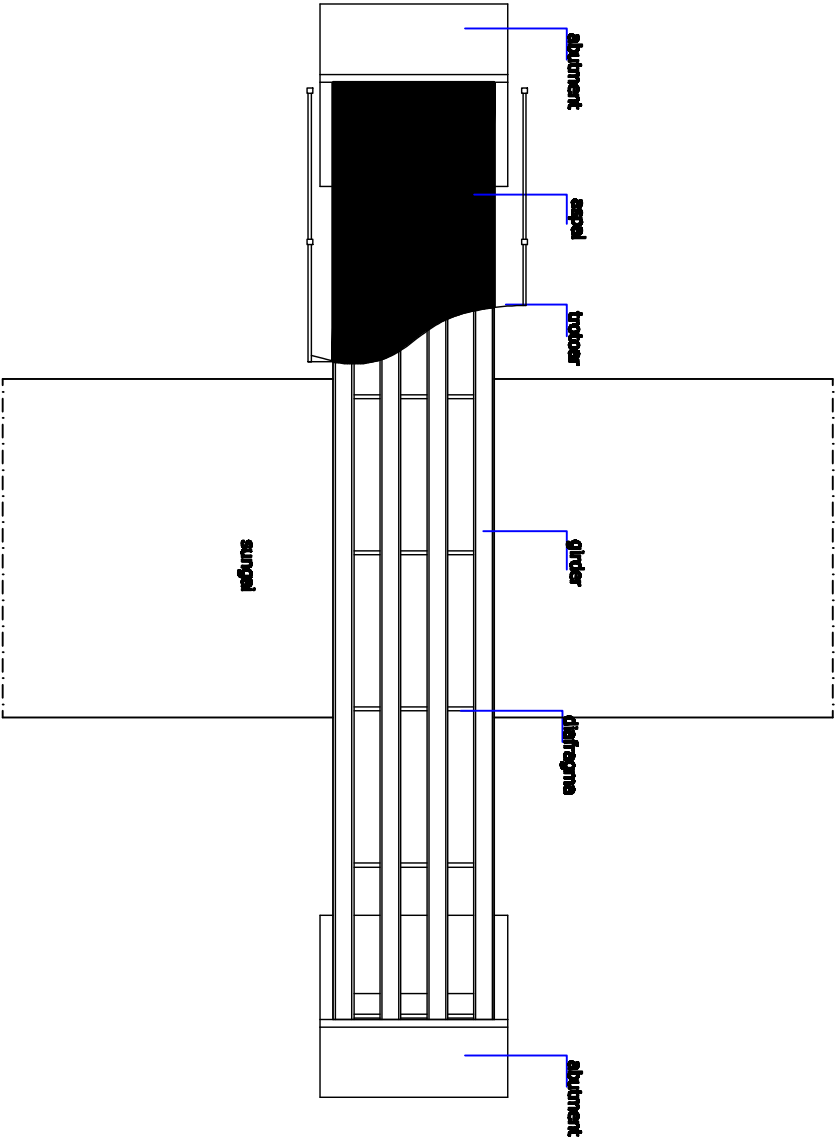
9

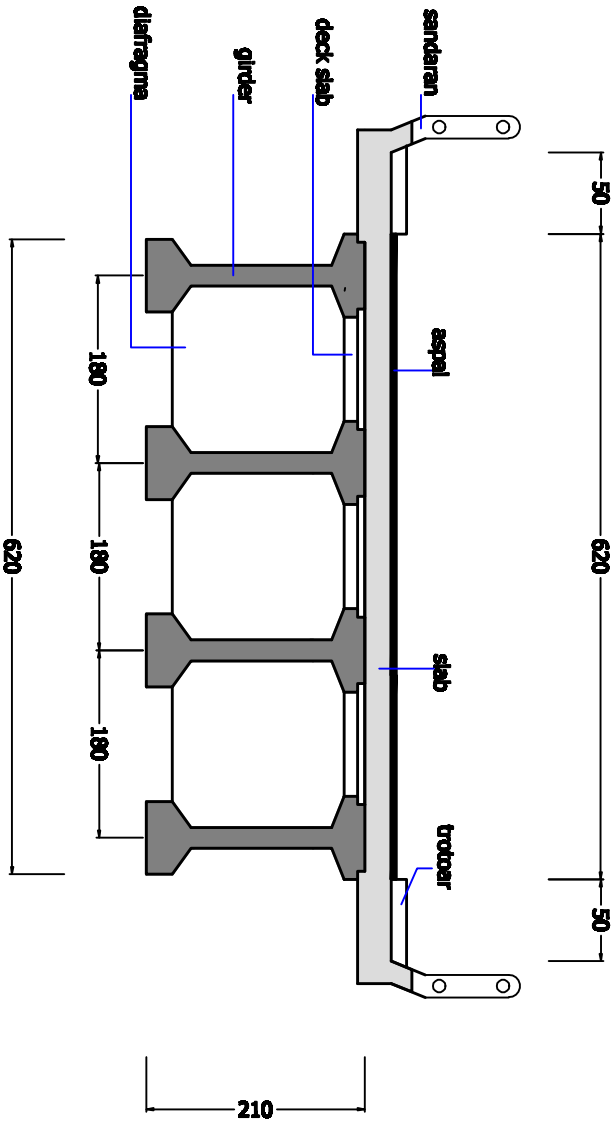
10

11

12

TAMPAK ATAS  
 Skala 1 : 300





**POTONGAN MELINTANG**  
Skala 1: 150



UNIVERSITAS INDONESIA  
FAKULTAS TEKNIK  
JURUSAN TEKNIK SIPIL DAN PERENCANAAN

NO. 100

TAJEM

PROJEK

REKONSTRUKSI DAN PERENCANAAN STRUKTUR  
PERENCANAAN STRUKTUR

LEMBAR

DAFTAR PERENCANAAN STRUKTUR	SKALA
--------------------------------	-------

REKONSTRUKSI 1

Prof. Dr. H. Adhikari, S.T., M.Eng.

REKONSTRUKSI 2

Dr. Ir. B. Sudarmo, S.T., M.Eng.

REKONSTRUKSI 3

REKONSTRUKSI 4

Dr. Abdul Wahab, S.T., M.Eng.

REKONSTRUKSI 5

REKONSTRUKSI 6	REKONSTRUKSI 7
----------------	----------------

REKONSTRUKSI 8

REKONSTRUKSI 9



UNIVERSITAS BINA BANGSA  
 DEPARTEMEN TEKNIK SIPIL DAN PERENCANAAN  
 LABORATORIUM MEKANIKA DASAR

NOVEMBER 2022

TAMPAK  
 SAMPIING  
 ABUTMENT

PROJEKSI

ANALISIS STRUKTURAL JEMBATAN BINA BANGSA  
 (REVISI 1) - PERENCANAAN  
 KONSTRUKSI BENTANG

LEMBER

REDUKSI DIMENSI, PERENCANAAN DIMENSI

DAFTAR DIMENSI

PERENCANAAN

Prof. Dr. H. Adhianto, S.T., M.Eng.

DOSEN PEMBIMBING

DOSEN PEMBIMBING 2

Dr. H. H. Satriawan, S.T., M.Eng.

DOSEN PEMBIMBING

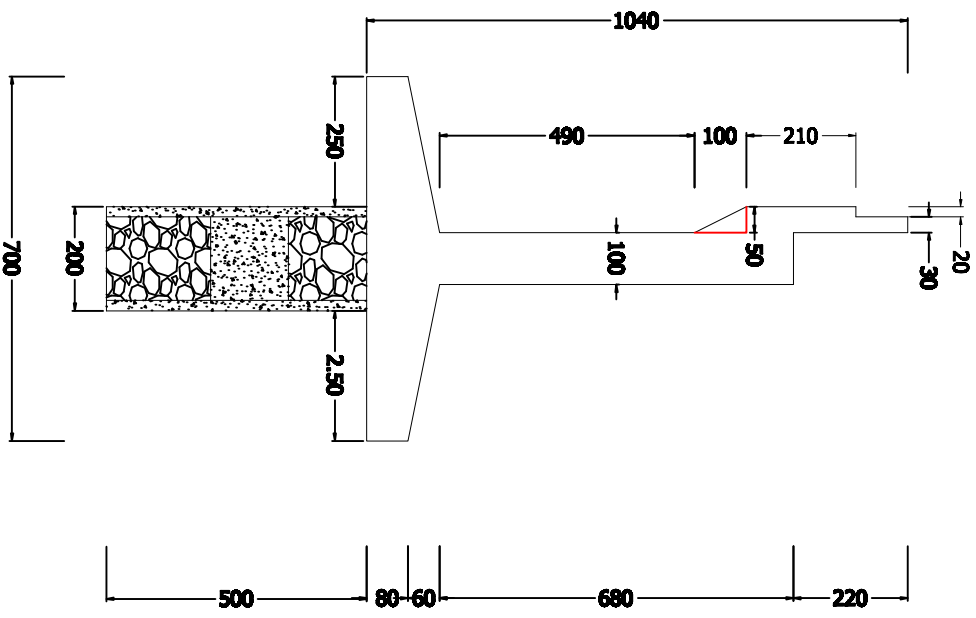
DOSEN PEMBIMBING 2

Dr. Abdul Wahab, S.T., M.Eng.

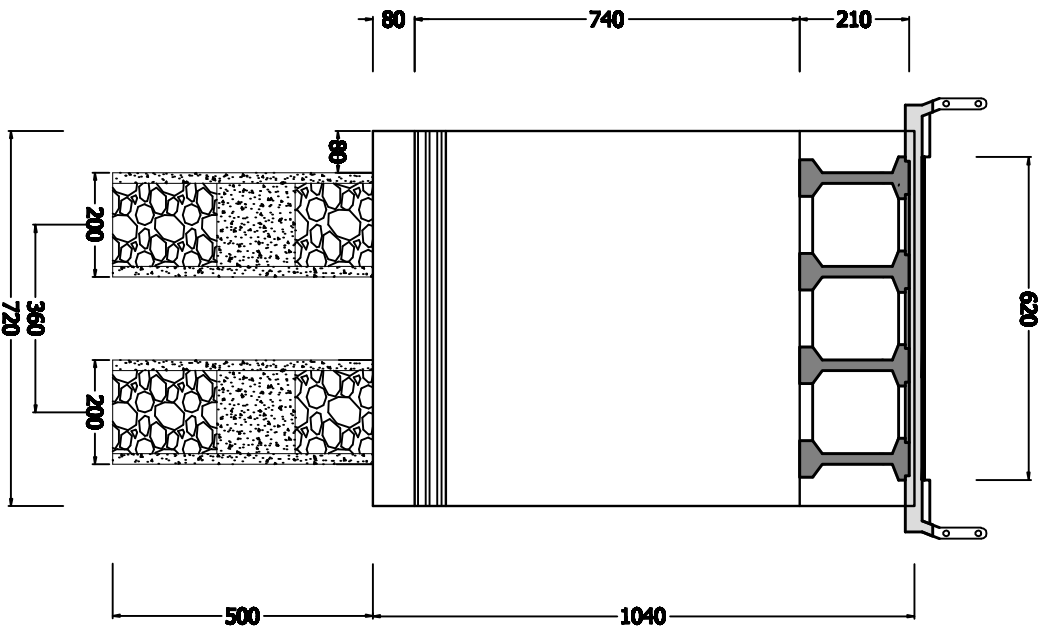
DOSEN PEMBIMBING

NOVEMBER 2022

NOVEMBER 2022



TAMPAK SAMPIING ABUTMENT  
 Skala 1: 150



TAMPAK DEPAN ABUTMENT  
Skala 1: 150



UNIVERSITAS BINA GRAHA  
Jl. Sekeloa Selatan 1, Jakarta Selatan 12560  
Telp. (021) 75001000

REVISI

TAMPAK DEPAN

REVISI

REVISI

REVISI

REVISI

REVISI

REVISI

REVISI

REVISI

REVISI

REVISI

REVISI

REVISI

REVISI

REVISI

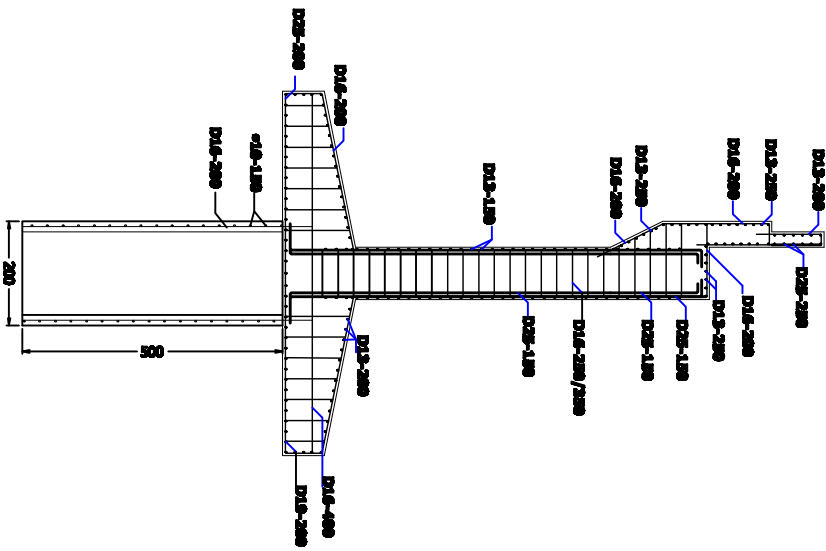
REVISI

REVISI

REVISI

REVISI

REVISI



**DETAIL PENJULANGAN ABUTMENT**  
**Skala 1 : 150**



**UNIVERSITAS INDONESIA**  
**FAKULTAS TEKNIK**  
**STRUKTUR**

**REVISI**

**NO. REVISI**

**REVISI**

**REVISI**

**NO.**

**REVISI**

**REVISI**

**REVISI**

**REVISI**

**Dr. Ir. H. Suhendra, S.T., M.Eng.**

**REVISI**

**NO.**

**REVISI**

**NO.**

**REVISI**

**NO.**

**REVISI**

**NO.**

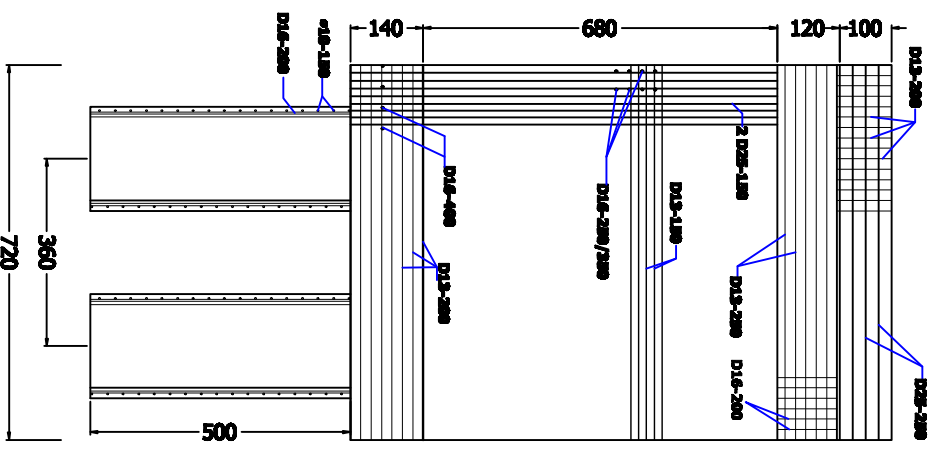
**REVISI**

**NO.**

**REVISI**

**NO.**

**REVISI**



**DETAIL PENULANGAN ABUTMENT**  
 Skala 1: 150



FAKULTAS TEKNIK  
 JURUSAN TEKNIK SIPIL DAN PERENCANAAN  
 UNIVERSITAS INDONESIA

REVISI

TANGGAL

PROJEKSI

ANALISIS STRUKTURAL JEMBATAN BERTUMBUK  
 RUMAH SAKIT GIGI - KEMAYORAN  
 KEMAYORAN (KEMAYORAN)

LEMBAR

REDAKSI: DR. IR. HENDRIKUS GUNAWAN

DISAINING PERENCANA TEKNIK STRUKTURAL TUMBUK	SKALA
--	-------

REVISI

DR. Ir. H. Hendrikus Gunawan

REVISI

REVISI

DR. Ir. H. Hendrikus Gunawan

REVISI

REVISI

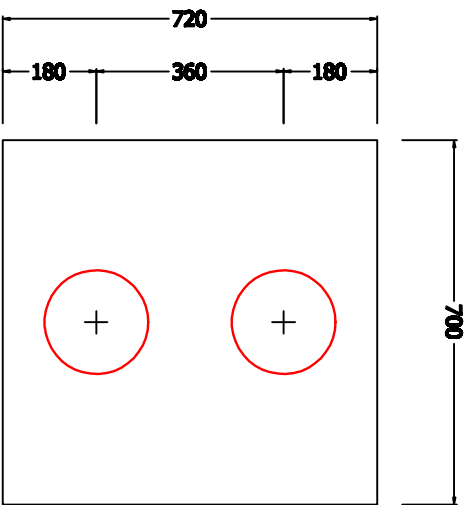
DR. Ir. H. Hendrikus Gunawan

REVISI

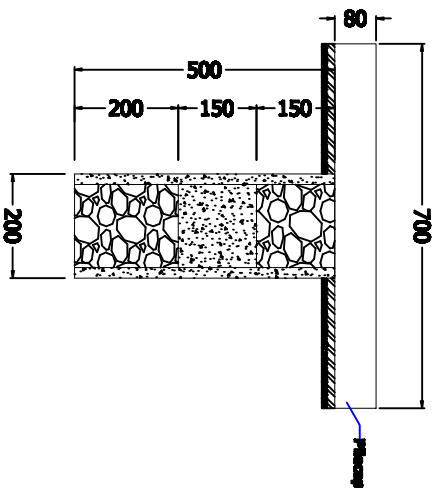
REVISI	REVISI
--------	--------

REVISI	REVISI
--------	--------

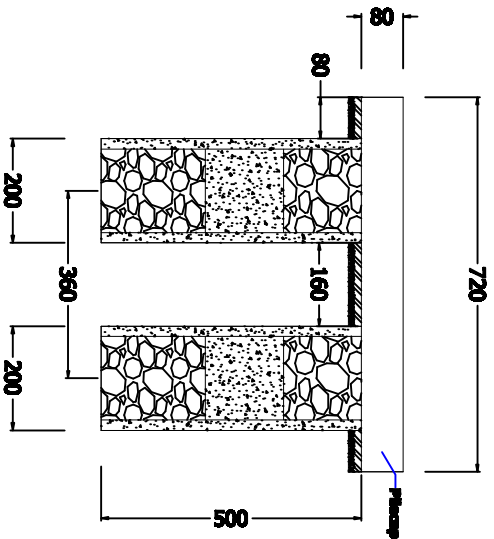
REVISI	REVISI
--------	--------



**DENAH PONDASI SUMURAN**  
Skala 1 : 150



**TAMPAK SAMPING PONDASI SUMURAN**  
Skala 1 : 150



**TAMPAK DEPAN PONDASI SUMURAN**  
Skala 1 : 150



UNIVERSITAS ISLAM SUMATERA UTARA  
JALAN KEMENTERIAN NO. 100, KOTA MEDAN  
SUMATERA UTARA

FAKULTAS TEKNIK

TAMBAH LAMPIRAN

PERENCANAAN

ANALISIS PERENCANAAN JANGKAAN MENDAHULUKAN  
REVISI DAN PERENCANAAN MENDAHULUKAN  
REVISI DAN PERENCANAAN MENDAHULUKAN

LEMBAR

REVISI DAN PERENCANAAN MENDAHULUKAN

DAFTAR ISI  
REVISI DAN PERENCANAAN MENDAHULUKAN

REVISI DAN PERENCANAAN MENDAHULUKAN

REVISI DAN PERENCANAAN MENDAHULUKAN

REVISI DAN PERENCANAAN MENDAHULUKAN

REVISI DAN PERENCANAAN MENDAHULUKAN

REVISI DAN PERENCANAAN MENDAHULUKAN

REVISI DAN PERENCANAAN MENDAHULUKAN

REVISI DAN PERENCANAAN MENDAHULUKAN

REVISI DAN PERENCANAAN MENDAHULUKAN

REVISI DAN PERENCANAAN MENDAHULUKAN





LABORATORIUM BERSIHA TAMA  
FAKULTAS TEKNIK JURUSAN TEKNIK SIPIL  
UNIVERSITAS ISLAM SULTAN AGUNG  
SEMARANG

PROJECT	DED. JEMBATAN BENDUNG HARJO RUAS JL SULUR KARANG REJO	
LOKASI	GROBOGAN	DISKRIPSI BY : N. H. DJOKO SUSILO ADHY, MT
Bor No	BM-01	ELEVATION EXISTING : 8,8
DATE START	2 MARET 2017	DATE FINISH : 4 MARET 2017
MASTER BOR	KAMIN	DEPT OF GMM : 4,00 m
DEPT OF BOR	20,0 m ( 0 - 20m)	TYPE OF HAMMER : Automatic Hammer

SAMPLE TYPE : UDS & DS

Note: Pengamatan GWL Saat Pelaksanaan Pengeloran

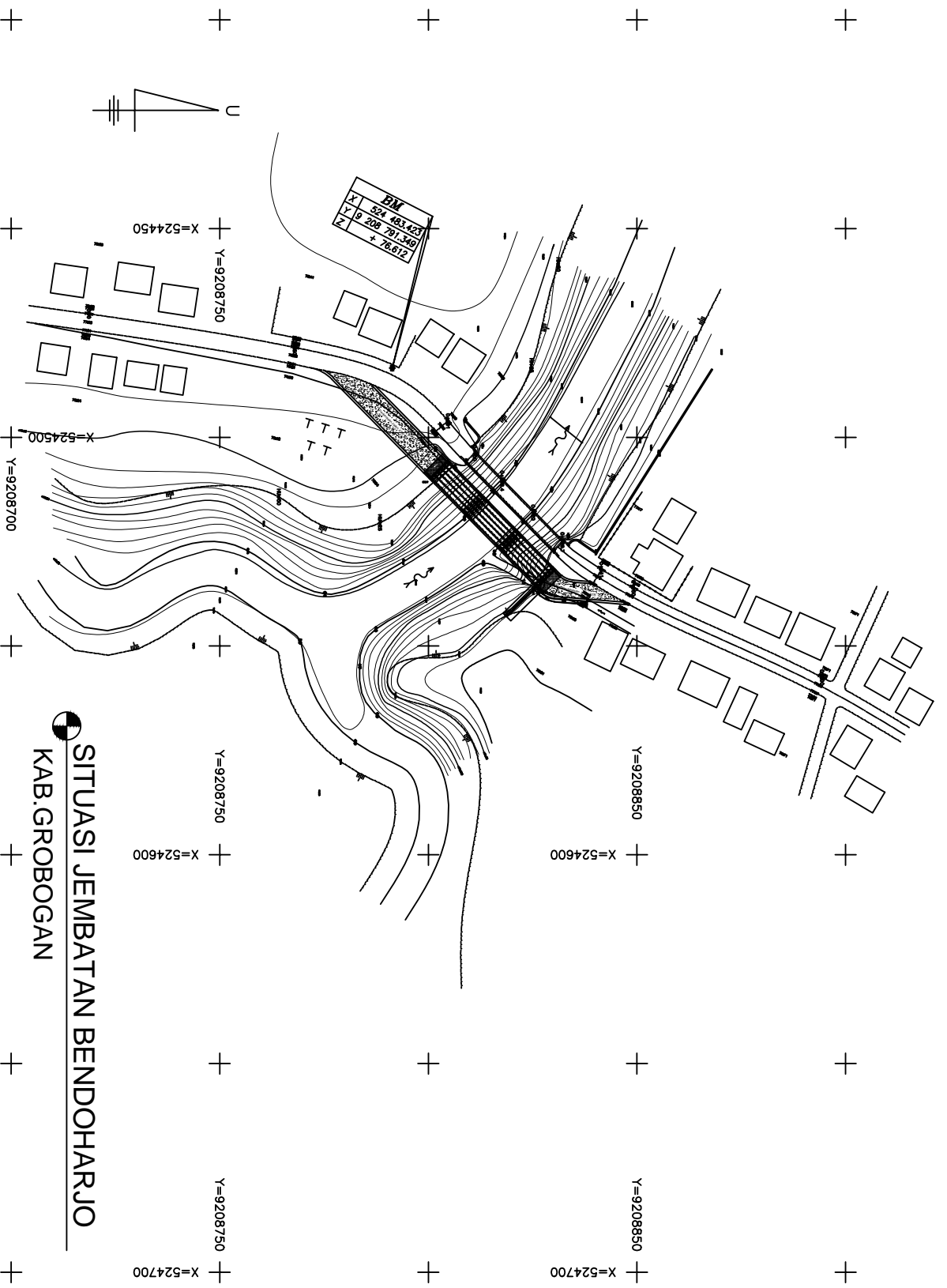
Depth (m)	Depth of GWL	SPT (N)				STANDARD PENETRATION (N)	USC	% of Core	SOIL SYMBOL	SOIL DESCRIPTION	ELEVATION (m)
		N <sub>1</sub>	N <sub>2</sub>	N <sub>3</sub>	N						
0										8,8	
1										7,8	
2										6,8	
3		7	14	17	31					5,8	
4										4,8	
5										3,8	
6		10	23	26	49					2,8	
7										1,8	
8		15	27	30	57					0,8	
9										-0,2	
10		18	30	30	60					-1,2	
11										-2,2	
12		20	30	30	60					-3,2	
13										-4,2	
14										-5,2	
15		23	30	30	60					-6,2	
16										-7,2	
17		26	30	30	60					-8,2	
18										-9,2	
19										-10,2	
20		28	30	30	60					-11,2	
21										-12,2	
22										-13,2	
23										-14,2	
24										-15,2	
25										-16,2	
26										-17,2	
27										-18,2	
28										-19,2	
29										-20,2	
30										-21,2	

End of this boring, casing down to 20.0 meter


Y=9208950 X=524450

Y=9208950 X=524600

Y=9208950 X=524700



**SITUASI JEMBATAN BENDOHARJO  
KAB. GROBOGAN**

 <p>PEMERINTAH KABUPATEN GROBOGAN DINAS PEKERJAAN UMUM &amp; PENATAAN RUANG Jl. Gajahmungkur No. 27 Telp. (0291) 520076, 520078 Jember, Grobogan</p>	
<b>KEGIATAN</b>	
PERENCANAAN JEMBATAN	
<b>PEKERJAAN</b>	
Peningkatan Jembatan Bendoharjo Sulurari, Kab. Grobogan	
<b>DIPERIKSA</b>	
Kepala Bidang Pembangunan Perencanaan Jalan & Jembatan	
Ery Subhago, ST NIP. 19700829 198903 1004	
<b>MENYETUJUI</b>	
Kepala Bidang Bina Program M. Dwi Idrarso, S.T. MT NIP. 19707070 198903 1005	
<b>MENGETAHUI</b>	
Kepala Dinas Pekerjaan Jalan Dan Perencanaan Ruang Kabupaten Grobogan	
Subhago, ST. MT NIP. 19880819 198903 1011	
<b>KONSULTAN PERENCANA</b>	
CV. PARSIRAYA MANUNGAL KARSA	
TU. AULI IKHWAN Direktur	
Teknik Leader :	Datu Dwi Iman, ST
Bidang Engineer :	Ayudh Satrio, ST
Drafter :	Avianto Kusumawan, ST
<b>NO. JEMBATAN</b>	
<b>NAMA RUMAH</b>	Jalan Sulurari
<b>LOKASI (KM)</b>	
<b>JUDUL GAMBAR</b>	SKALA
Plan Profil	
KODE GAMBAR	Jumlah Gambar
D-06	6/22
<b>CATATAN/REVISI</b>	



PEMERINTAH KABUPATEN GROBOGAN  
DINAS PEKERJAAN UMUM &  
PENATAAN RUANG  
Jember, 11 Desember 2011  
Nomor: 581/11

**KEGIATAN**

PERENCANAAN  
JEMBATAN

**PEKERJAAN**

Peningkatan Jembatan Bendoharjo  
Sulursari, Kab. Grobogan

**DIPERIKSA**

Kepala Bidang  
Pembangunan Pemukiman Jalan & Jembatan

**Em Subyono, ST**  
NIP. 19700829 1993031 004

**MENYETUJUI**

Kepala Bidang  
Bina Program

**M. Dwi Idayanto, S.ST, MT**  
NIP. 19700108 198903 1 003

**MENGETAHUI**

Kepala Dinas  
Pekerjaan Umum Dan Penataan Ruang  
Kabupaten Grobogan

**Subyono, ST, MT**  
NIP. 19560814 1987031 011

**KONSULTAN PERENCANA**

CV. PARISATYA MANNINGGAL KARSA

**LELAKUKAN**

Tanah Lelakuk : Desa Dendiman, ST  
Bridge Engineer : Agung Susanto, ST  
Drafter : Avenirio Kurniawan, ST

**NO. JEMBATAN**

Jalan Sulursari

**NAMA RULAS**

Jalan Sulursari

**LOKASI (KM)**

Jalan Sulursari

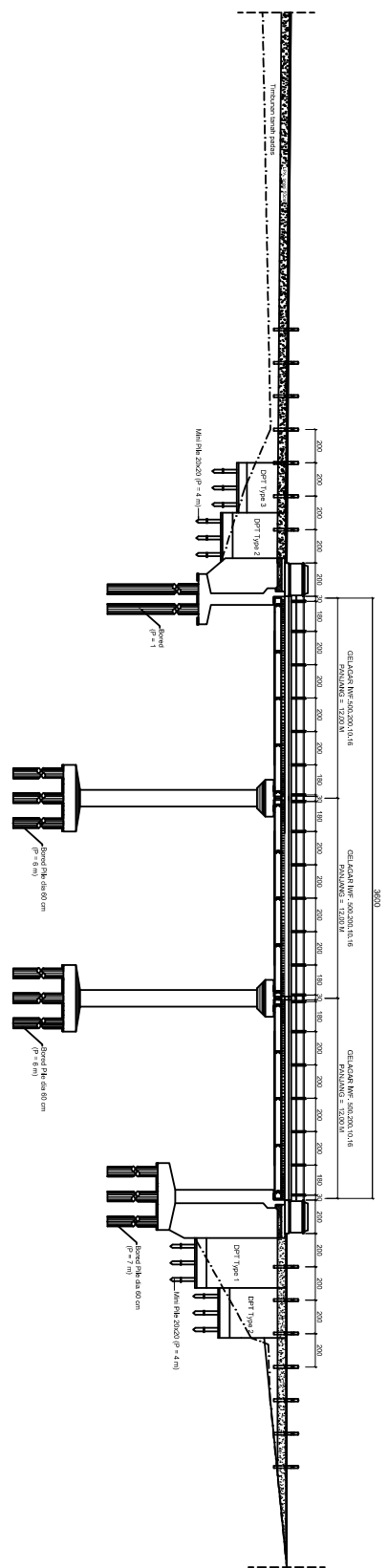
**JUDUL GAMBAR**

SKALA

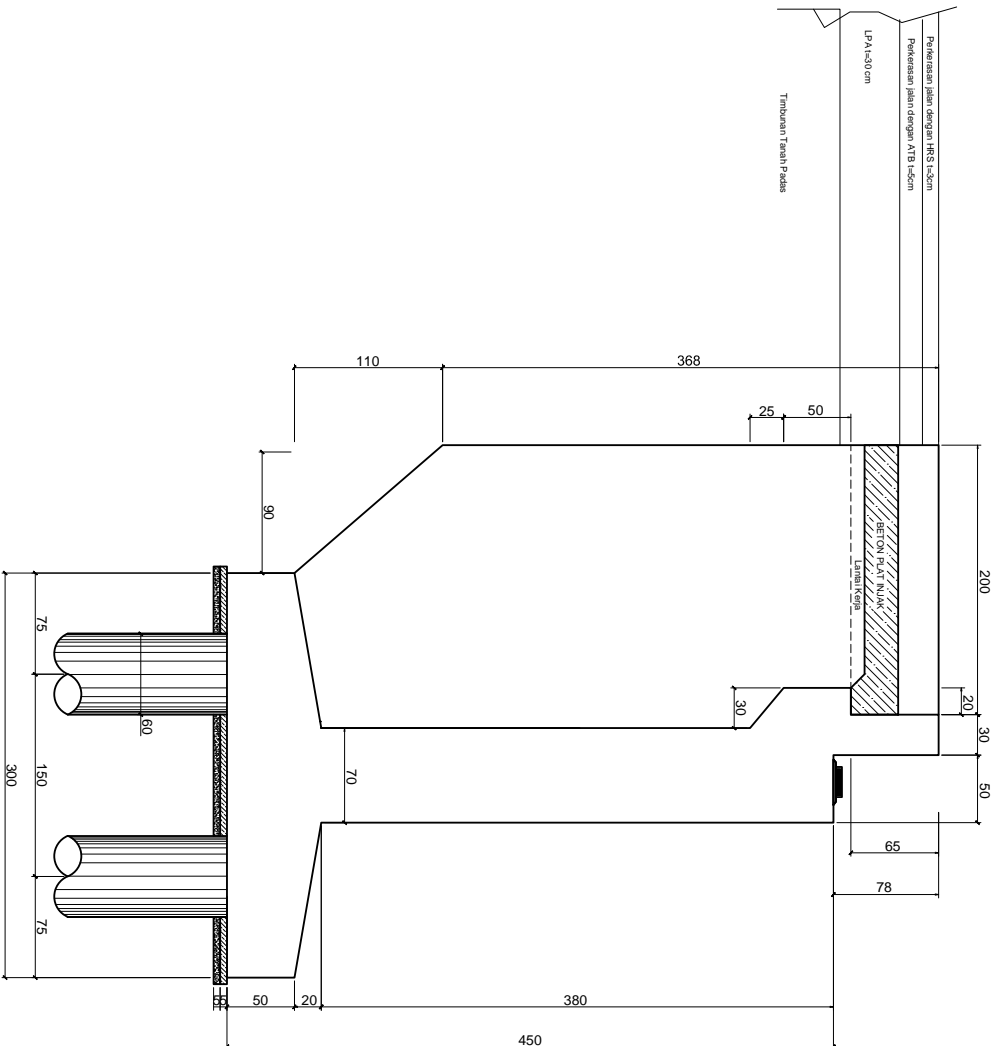
**MOOD GAMBAR**

JEMBATAN

**CATATANREVISI**



**POTONGAN MEMANJANG**  
Skala 1:100



TAMPAK SAMPIING ABUTMENT

SKALA 1:25



PEMERINTAH KABUPATEN GORONTALO  
DINAS PEKERJAAN UMUM & PENATAAN RUMAH  
KOTA  
Jl. Sepuluh Nopember No. 101, 99211, Gorontalo

**KEGIATAN**

PERENCANAAN  
JEMBATAN

**PEKERJAAN**

Peningkatan Jembatan Berdoharjo  
Sulurati, Kab. Gorontalo

**DIPERIKSA**

Kepala Bidang  
Pembangunan dan Pengawasan Jalan & Jembatan

Eni Salsung, ST  
NIK 19702082 199303 1 004

**MENYETUJUI**

Kepala Bidang  
Sipil Program

M. Dwi Istiyanto, SST, MT  
NIK 197071108 199803 1 003

**MENGETAHUI**

Kepala Dinas  
Pekerjaan Umum & Penataan Ruang  
Kabupaten Gorontalo

Subiyono, ST, MT  
NIK 1980808 14 198103 1 011

**KONSULTAN PERENCANA**

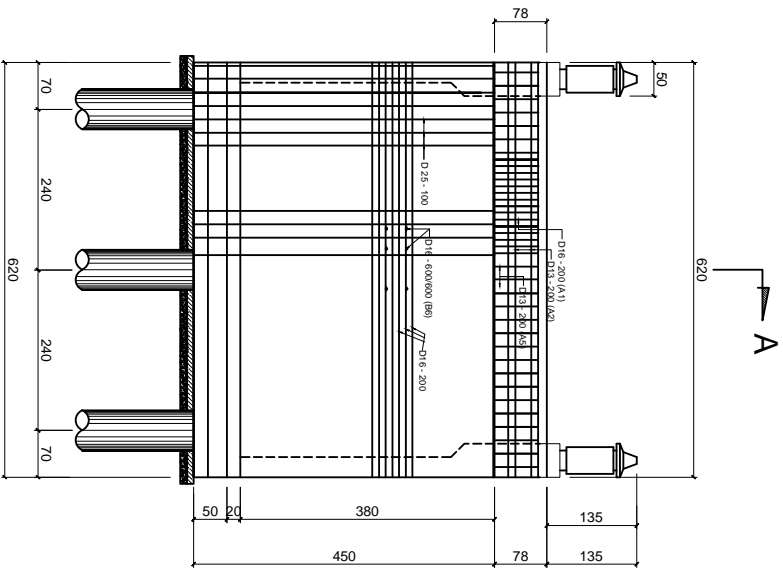
CV. JABERAN MANDIRI GALSAMA

**LELAT TERAKAH**

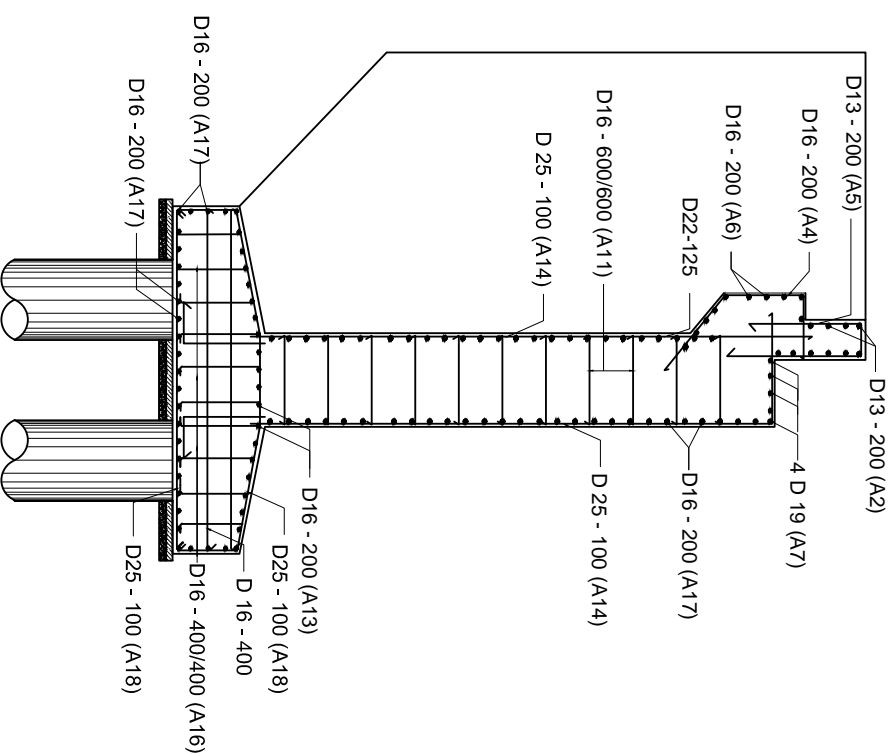
Tim/Lider	Dewi Dwi Mita, ST
Bridge Engineer	Ayung Saswara, ST
Drafter	Alexis Kurniawan, ST
<b>NO. JEMBATAN</b>	
<b>NAMA RULAS</b>	Kecamatan Sulurati
<b>LOKASI (KVI)</b>	
<b>JUDUL GAMBAR</b>	SKALA

**CATATANREVISI**

NO. REVISI	JAMBUKAWAN



PENUJANGAN ABUTMENT  
SKALA. 1 : 50



DETAIL PENUJANGAN ABUTMENT  
SKALA. 1 : 25



PEMERINTAH KABUPATEN GROGOGAN  
DINAS PERENCANAAN UMUM &  
PENYAJIAN RUANG  
Jember, 15 Desember 2023  
No. 100/2023/SP/2023/1000

**KEGIATAN**

PERENCANAAN  
JEMBATAN

**PEKERJAAN**

Perencanaan, Lembaran Berdehario  
Saluran, Kbh. Grodogan

**DIPERIKSA**

Perencanaan dan Penempatan Jalan & Jembatan

Ery Sulungo, ST  
NIP. 197002271990031001

**MENYETUJUI**

Kepti Balong  
Bina Program

M. Dwi Harsono, SST, MT  
NIP. 197071081990031003

**MENGETAHUI**

Kepala Dinas  
Pekerjaan Umum & Penataan Ruang  
Kabupaten Grodogan

**Subjono, ST, MT**

NIP. 195808111961031011

**KONSULTAN PERENCANA**  
CV. MAHISWANA MANJINGGAL KANSA

**LAILI KURNIA**

Desainer

Tammi Laili : Desai Dhuji Iman, ST

Bidat Engineer : Ajung Sumno, ST

Desain : Azzaro Kurniana, ST

NO. JEMBATAN : Kecamatan Saurah

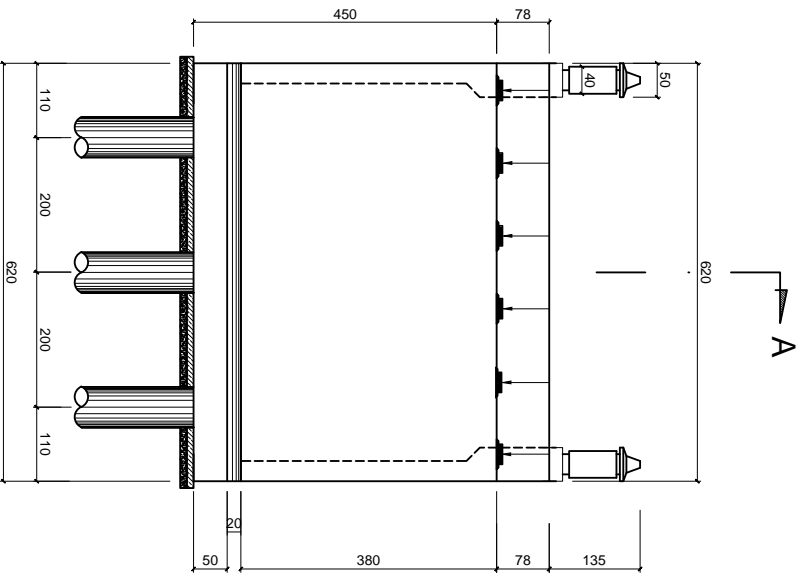
NAMA RIJAS : Kecamatan Saurah

LOKASI (KM) : Kecamatan Saurah

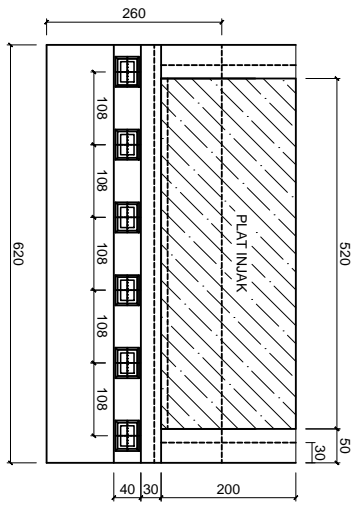
JUDUL GAMBAR : SKALA

REVISI : 1

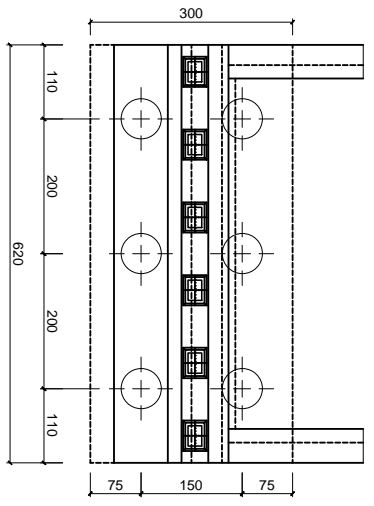
CATATAN/REVISI



TAMPAK DEPAN ABUTMENT  
SKALA 1 : 30



TAMPAK ATAS ABUTMENT  
SKALA 1 : 30



DENAH BORED PILE ABUTMENT  
SKALA 1 : 30



PERENCANAAN DAN INFRASTRUKTUR NEGARA  
DINAS PERKERJAAN JUMUD & PENATAAN RUMAH  
KOTA

KEGIATAN

PERENCANAAN JEMBATAN

PEKERJAAN

Peningkatan Jembatan Bendorarjo  
Sumsari, Kab. Grobogan

DIPERIKSA

Kepala Bidang  
Perencanaan dan Pengorganisasian Jalan & Jembatan

Eni Salsing, ST  
NIP. 1970527 199303 1001

MENYETUJUI

Kepala Bidang  
Saiid Nugraha

M. Dwi Istiyanto, SST, MT  
NIP. 19707108 199803 1003

MENGETAHUI

Kepala Bidang  
Pemeriksaan Umum & Pevataan Ruang  
Kebudayaan Grodogan

Subiyono, ST, MT  
NIP. 1960614 198103 1 011

KONSULTAN PERENCANA

CV. JABERAN MANDIRI GALSAMA

LELATI KEMALA

Tanggal : .....  
Tempat : .....  
Desain dan Gambar : ST

Revisi Engineer : Agung Santoso, ST

Diker : Akhmad Kurniawan, ST

NO. JEMBATAN

NAMA RUMAH

LOKASI (KEM)

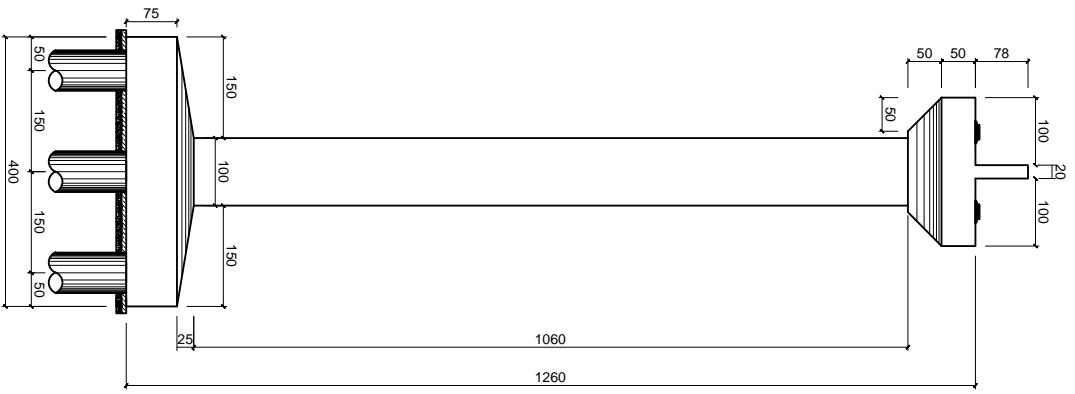
JUDUL GAMBAR

SKALA

NO. GAMBAR

JAMBUKEMBAR

CATATAN/REVISI



**TAMPAK SAMPIING PILAR**  
SKALA, 1 : 50



**TAMPAK DEPAN PILAR**  
SKALA, 1 : 50



PEMERINTAH KABUPATEN GORONTALO  
DINAS PEKERJAAN UMUM &  
PENATAAN RUMAH  
KOTA  
Jl. Sepuluh Nopember No. 101, 99211, Gorontalo

**KEGIATAN**

PERENCANAAN  
JEMBATAN

**PEKERJAAN**

Peningkatan Jembatan Bendorharjo  
Sulurasi, Kab. Gorontalo

**DIPERIKSA**

Kepala Bidang  
Perencanaan dan Pengawasan Jalan & Jembatan

Eni Sulung, ST  
NIP. 19702827 199303 1 004

**MENYETUJUI**

Kepala Bidang  
Sipil  
Sipil

M. Dwi Istiyanto, SST, MT  
NIP. 197071108 199803 1 003

**MENGETAHUI**

Kepala Dinas  
Perumahan, Umum & Pevataan Ruang  
Kabupaten Gorontalo

Subiyono, ST, MT  
NIP. 19600814 198103 1 011

**KONSULTAN PERENCANA**

CV. JAWABANA MANUNGKAL KANSA

**LEMBER KATA**

Tamir/Inker :	Demir Dauli Muna, ST
Bidang Engineer :	Ayung Sibarani, ST
Drafter :	Ayudo Kurniawan, ST
NO. JEMBATAN	
NAMA RULAS	Kecamatan Sulurasi
LOKASI IKM	
JUDUL GAMBAR	SKALA

**CATATANREVISI**

NO. REVISI	JAMBUKAWAN



PEMERINTAH KEMENTERIAN PERENCANAAN DAN INFRASTRUKTUR NEGARA  
DINAS PEKERJAAN UMUM & PENATAAN RUANG  
Jl. Sepuluh Nopember No. 81, Jakarta 10273, Indonesia  
Telp. (021) 5200 5100

**KEGIATAN**

PERENCANAAN  
JEMBATAN

**PEKERJAAN**

Peningkatan Jembatan Bendorharjo  
Sulursari, Kab. Grobogan

**DIPERIKSA**

Pembangunan dari Penggalian Jalan & Ambalan

Eni, Salsung, ST  
NIK: 19702827 199303 1 004

**MENYETUJUI**

Kecala Bidang  
Sipil, Insinyur

M. Dwi Istiyanto, SST, MT  
NIK: 19707106 199303 1 003

**MENGETAHUI**

Kecala Bidang  
Pemeriksaan Umum & Penataan Ruang  
Kebudayaan Grobogan

Subiyono, ST, MT  
NIK: 19600814 198103 1 011

**KONSULTAN PERENCANA**

CV. INERSANA MANUNGAL KANSA

**ILUSTRATOR**

Triani, Indera : Perencana Umum, ST

Shidiq Engineer : Agung Saenoko, ST

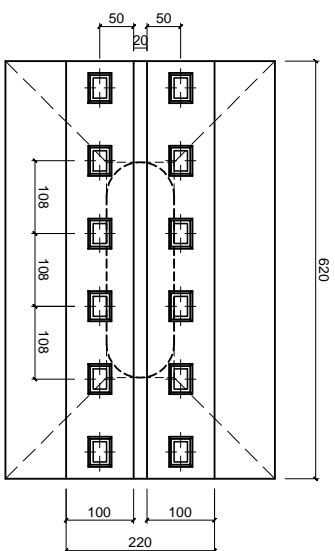
Dokter : Ayoono Kurniawan, ST

**NO. JEMBATAN** : Kecamatan Sulursari

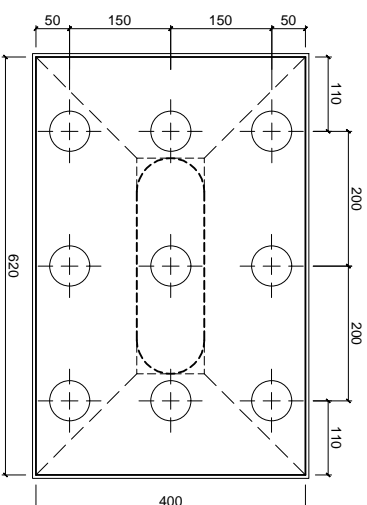
**NAMA RULAS** : LOKASI IKM

**JUDUL GAMBAR** : SKALA

**CATATAN/REVISI**

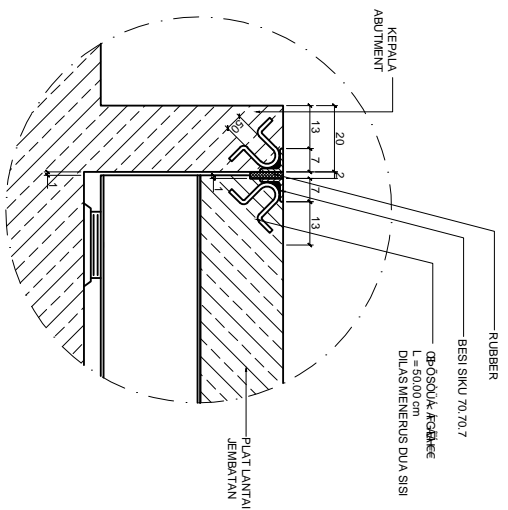


**TAMPAK ATAS PILAR**  
SKALA 1 : 50

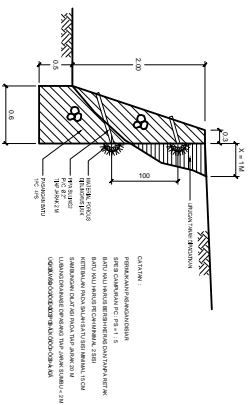


**DENAH BORED PILE PILAR**  
SKALA 1 : 50

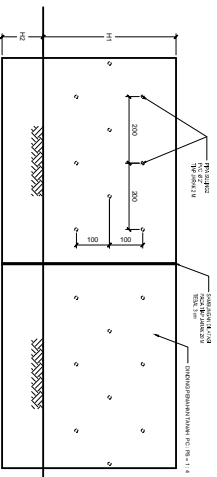




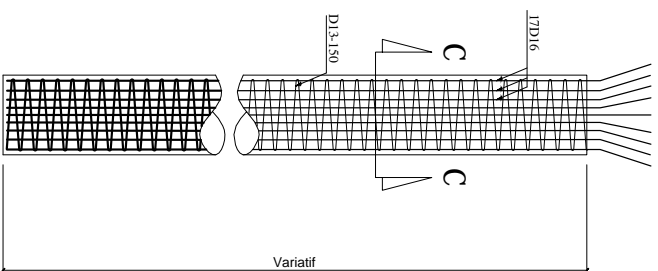
**DETAIL EXPANTION JOINT**  
SKALA 1:10



**GAMBAR PROTOTYPE DINDING PENAHAN TANAH / TALUD**

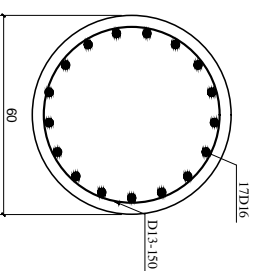


**PENEMPATAN PIPA SILING - SILING**



**DETAIL TULANGAN BORED PILE**

Skala : 50



**POTONGAN C-C**

Skala : 20

<p>PERENCANAAN DAN PENYUSUNAN DINAS PERENCANAAN UJUM &amp; PENATAAN RUANG A. Rajanegara, ST. Telp. (0351) 95001333</p>	
<p><b>KEGIATAN</b></p>	
<p><b>PERENCANAAN JEMBATAN</b></p>	
<p><b>PEKERJAAN</b></p>	
<p>Peningkatan Jembatan Bendoharjo Sulawesi, Kab. Godeg</p>	
<p><b>DIPERIKSA</b></p>	
<p>Kepala Bidang Pembangunan dan Pengawasan Jalan &amp; Jembatan</p>	
<p><b>MENTUTULU</b></p>	
<p>Evy Salsopo, ST NIP. 1993031 199303 1000</p>	
<p><b>MENGETAHUI</b></p>	
<p>Kepala Bidang Bina Program</p>	
<p>U. Dwi Idrayono, SST, MT NIP. 1970030 199303 1000</p>	
<p><b>MENGETAHUI</b></p>	
<p>Kepala Dinas Pekerjaan Umum &amp; Perumahan Rung Kabupaten Godeg</p>	
<p>Salyono, ST, MT NIP. 1993031 199303 1000</p>	
<p><b>KONSULTAN PERENCANA</b></p>	
<p>CV. PANISRAYA MANANGGAL KANSA</p>	
<p><b>K. ALIASRIAN</b> Dewan</p>	
Tuan Leader :	Dada Dhad Iman, ST
Bridge Engineer :	Agung Samudra, ST
Checker :	Arifandi Kertawan, ST
NO. JEMBATAN	Kediaman Sulawati
NAMA RUMAH	Lokasi (km)
JUDUL GAMBAR	SKALA
KODE GAMBAR	
JAMBU GAMBAR	
<p><b>CATATAN/REVISI</b></p>	