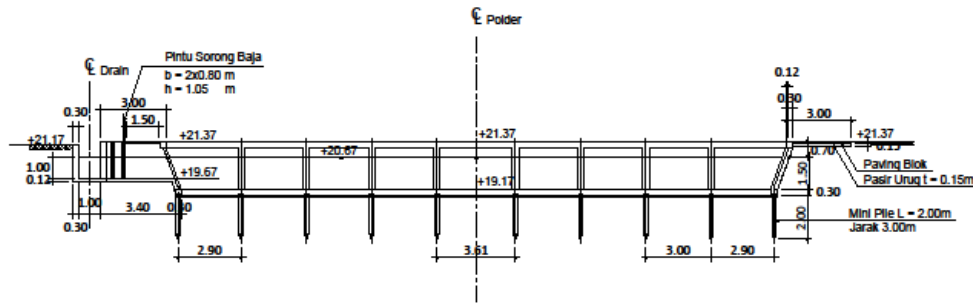
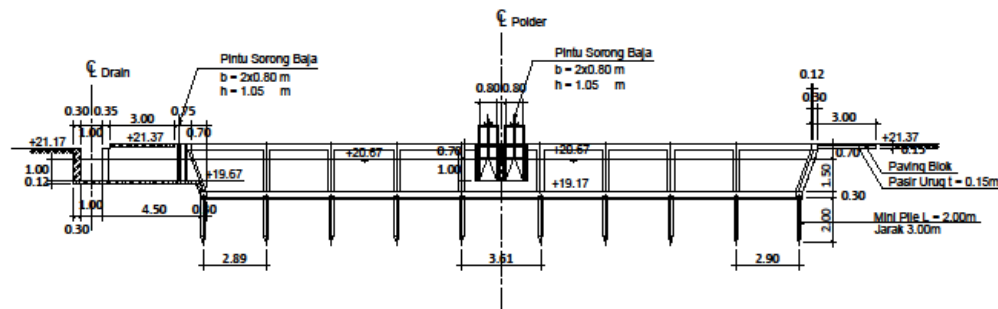


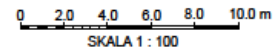
 REPUBLIK INDONESIA KEPALA DINAS PERENCANAAN LINGKUNGAN DAN PENATAAN RUANG <small>Kantor Wilayah Kota Semarang</small>	
KEGIATAN	
Perencanaan Dan Rehabilitasi Embung, dan Bangunan Perampung Air Lainnya	
PEKERJAAN	
Pembangunan Embung Desa Jati Buren	
LOKASI	
KECAMATAN : JATI KABUPATEN : KUDUS	
MENGETAHUI / MENYETUJUI	
KEPALA DINAS PEKERJAAN UMUM DAN PENATAAN RUANG	
SAMANI INTAKORIS, ST, MT Pembina Utama Muda NIP. 19690721 199703 1 005	
MENGETAHUI	
KEPALA BIDANG SUMBER DAYA AIR DINAS PLUPR	
Y. JB. JOKO MUKTHARSO Pembina NIP. 19620271 199503 1 001	
MENGETAHUI	
KASI PEMBANGUNAN SUMBER DAYA AIR	
HERI MURYANTO, ST NIP. 19720221 200501 1 006	
KONSULTAN PERENCANA	
AGUNG SETIAWAN, ST DIREKTUR	
DIREKTUR	AGUNG SETIAWAN, ST
KETUA TIM	DR. Ir. S. IMAM WAHYUDI, DEA
DRAFTER	ICHWANUDIN
JUDUL GAMBAR	SKALA
DRAINASE KENCING	1 : 100
TANGGAL	LEMBAR
	KE DARI



POTONGAN A - A
SKALA 1:100



POTONGAN B - B
SKALA 1:100



PEMERINTAH KALIMANTAN TENGAH
DINAS PEKERJAAN UMUM
DAN PENATAAN RUANG

KEGIATAN

Perencanaan Dan Rehabilitasi Embung dan Bangunan Penampung Air Lainnya

PEKERJAAN

Pembangunan Embung Desa Jati Bulan

LOKASI

KECAMATAN : JATI
KABUPATEN : KUDUS

MENGETAHUI / MENSETUJUI

KEPALA DINAS PEKERJAAN UMUM
DAN PENATAAN RUANG

SAMANI INTAKORIS, ST, MT.
Pembina Utama Muda
NIP. 19690721 199703 1 005

MENGETAHUI

KEPALA BIDANG SUMBER DAYA AIR
DINAS PUFR

I. JB. JOKO MUKHTARSO
Pembina
NIP. 19620271 199503 1 001

MENGETAHUI

KASI PEMBANGUNAN
SUMBER DAYA AIR

HERI MURYANTO, ST
NIP. 19720221 200501 1 505

KONSULTAN PERENCANA

AGUNG SETIAWAN, ST
DIREKTUR

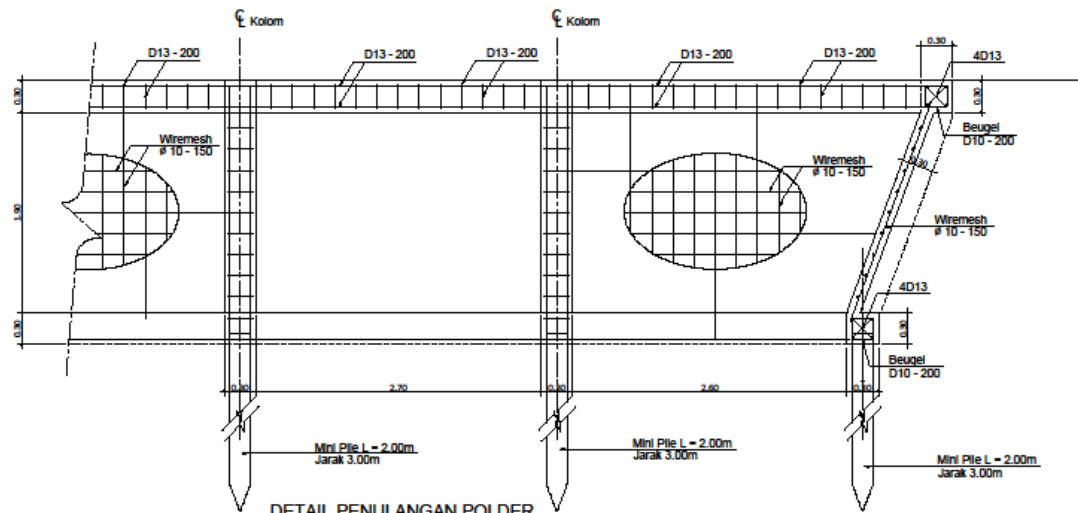
DIREKTUR : AGUNG SETIAWAN, ST

KETUA TIM : DR. Ir. S. IMAM WAHYUDI, DEA

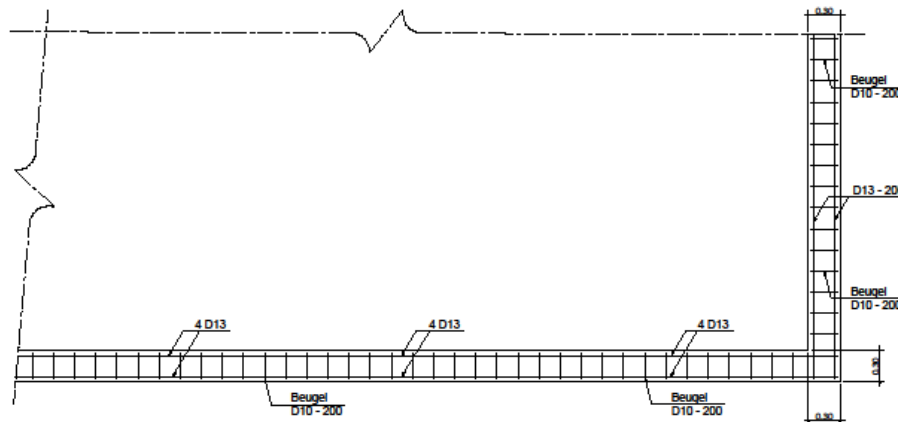
DRAFTER : ICHWANUDIN

JUDUL GAMBAR : POTONGAN MELINTANG
SKALA : 1 : 100

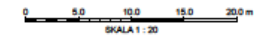
TANGGAL :
LEMBAR : KE / DARI



DETAIL PENULANGAN POLDER
SKALA 1:20



DETAIL PENULANGAN DASAR POLDER
SKALA 1:20



REPUBLIC OF INDONESIA
DEPARTEMEN KEMENTERIAN UMUM
DAN PENATAAN RUANG
Ministry of Public Works and Spatial Planning

KEGIATAN

Perencanaan Dan Rehabilitasi Embung dan Bangunan Penampung Air Lainnya

PEKERJAAN

Pembangunan Embung Desa Jati Kulon

LOKASI

KECAMATAN : JATI
KABUPATEN : KUDUS

MENGETAHUI / MENYETUJUI

KEPALA DINAS PEKERJAAN UMUM
DAN PENATAAN RUANG

SAMANI INTAKORIS, ST, MT
Pembina Utama Muda
NIP. 19690721 199703 1 005

MENGETAHUI

KEPALA BIDANG SUMBER DAYA AIR
DINAS PUFR

Ir. JB. JOKO MURTHARSO
Pembina
NIP. 19620271 199503 1 001

MENGETAHUI

KASI PEMBANGUNAN
SUMBER DAYA AIR

HERI MURYANTO, ST
NIP. 19720221 200501 1 006

KONSULTAN PERENCANA

AGUNG SETIAWAN, ST
DIREKTUR

DIREKTUR AGUNG SETIAWAN, ST

KETUA TIM DR. H. S. IMAM WAHYUDI, DEA

DRAFTER ICHWANUDIN

JUDUL GAMBAR
DRAINAGE KENCING

SKALA

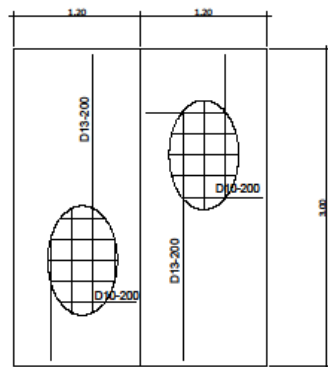
**DETAIL
PENULANGAN**

1 : 20

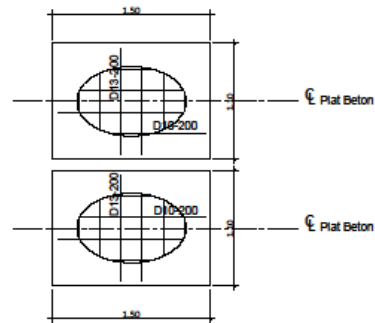
TANGGAL

LEMBAR

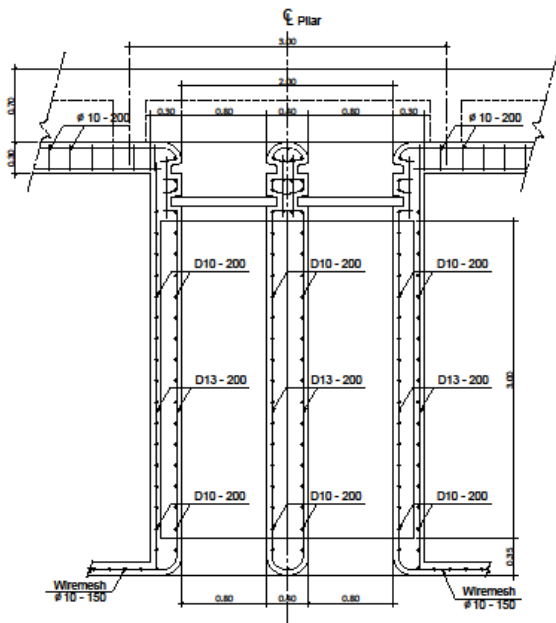
KE DARI



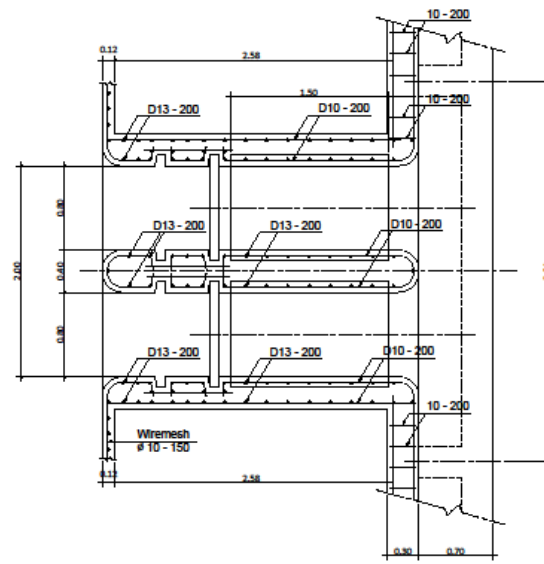
DETAIL PENULANGAN PLAT JEMBATAN
SKALA 1:20



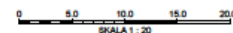
DETAIL PENULANGAN PLAT JEMBATAN
SKALA 1:20



DETAIL PENULANGAN PILAR JEMBATAN
SKALA 1:20



DETAIL PENULANGAN PILAR JEMBATAN
SKALA 1:20



REPUBLIK INDONESIA
KEMENTERIAN KARYAKIBAHASA
DAN PERUMAHAN RUMAH
MAYANG

KEGIATAN
Perencanaan Dan Rehabilitasi Jaringan dan
Bangunan Penampung Air Limbah

PEKERJAAN
Pembangunan Jaringan Dams Jati Kulon

LOKASI
KECAMATAN : JATI
KABUPATEN : KUDUS

MENGETAHUI / MENYETUJUI
KEPALA DINAS PEKERJAAN UMUM
DAN PENATAAN RUANG

SAMANI INTAKORIS, ST, MT
Pembina Utama Muda
NIP. 19690721 199703 1 005

MENGETAHUI
KEPALA BIDANG SUMBER DAYA AIR
DINAS PUPR

Ir. J.B. JOKO MUKTHARSO
Pembina
NIP. 19620271 199503 1 001

MENGETAHUI
KASI PEMBANGUNAN
SUMBER DAYA AIR

HERI MURYANTO, ST
NIP. 19720221 200501 1 006

KONSULTAN PERENCANA

AGUNG SETIAWAN, ST
DIREKTUR

DIREKTUR AGUNG SETIAWAN, ST

KETUA TIM DR. H. S. IMAM WAHYUDI, DEA

DRAFTER ICHWANUGIN

JUDUL GAMBAR

DRAINASE KENCING

SKALA

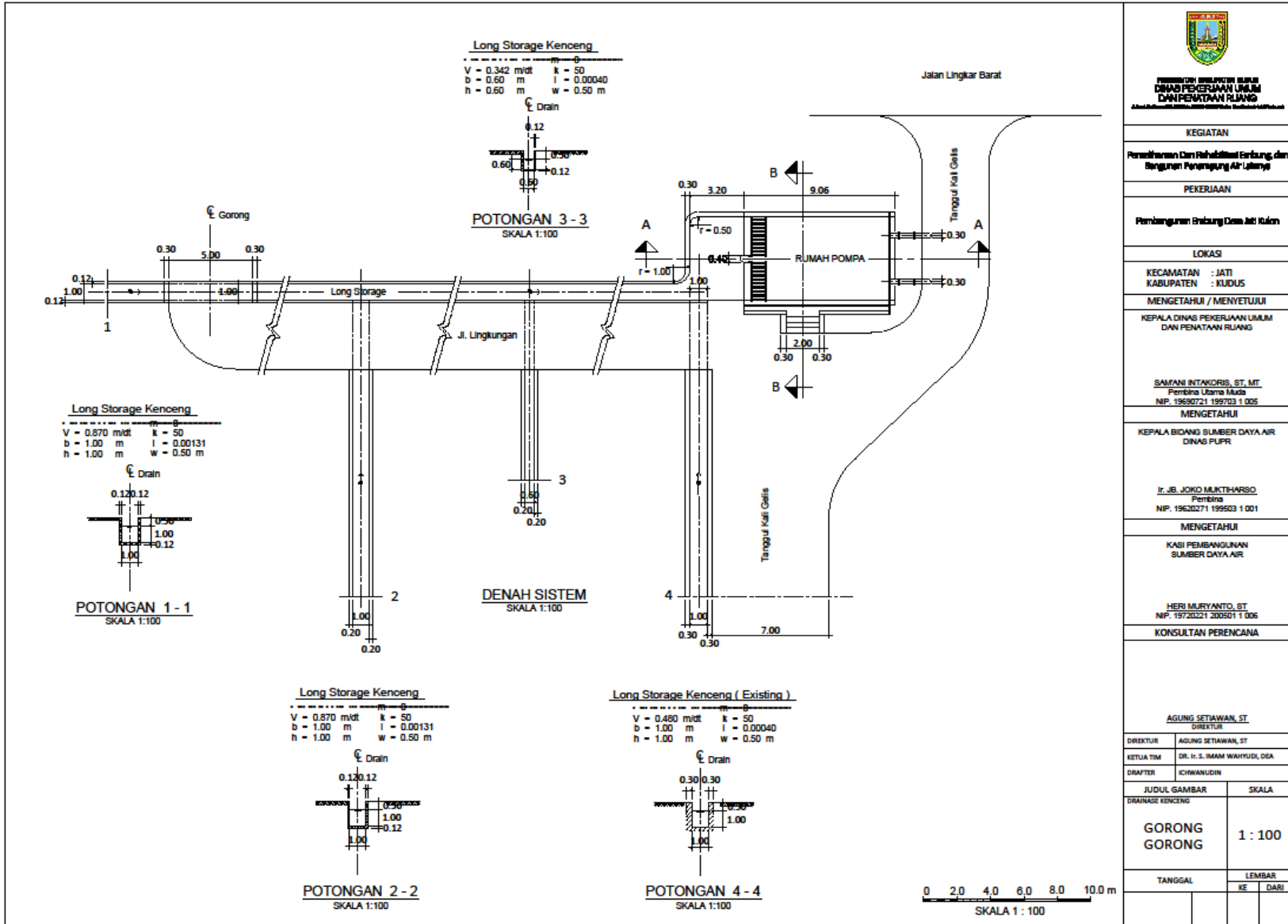
DETAIL PENULANGAN

1:20

TANGGAL

LEMBAR

KE DARI



REPUBLIK INDONESIA
 KEMENTERIAN KARYAKARIBAN UMUM
 DAN PERENCANAAN RUMAH

KEGIATAN

Perencanaan Dan Rehabilitasi Jaringan dan Bangunan Penampung Air Lainnya

PEKERJAAN

Pembangunan Jaringan Desa Jati Kalan

LOKASI

KECAMATAN : JATI
 KABUPATEN : KUDUS

MENGETAHUI / MENYETUJUI

KEPALA DINAS PEKERJAAN UMUM DAN PENATAAN RUANG

SAMANI INTAKORIS, ST, MT
 Pembina Utama Madya
 NIP. 19690721 199703 1 005

MENGETAHUI

KEPALA BIDANG SUMBER DAYA AIR
 DINAS PUPR

Ir. JB. JOKO MUKTHARSO
 Pembina
 NIP. 19620271 199503 1 001

MENGETAHUI

KASI PEMBANGUNAN
 SUMBER DAYA AIR

HERI MURYANTO, ST
 NIP. 19720221 200501 1 005

KONSULTAN PERENCANA

AGUNG SETIAWAN, ST
 DIREKTUR

DIREKTUR AGUNG SETIAWAN, ST

KETUA TIM DR. Ir. S. IMAM WAHYUDI, DEA

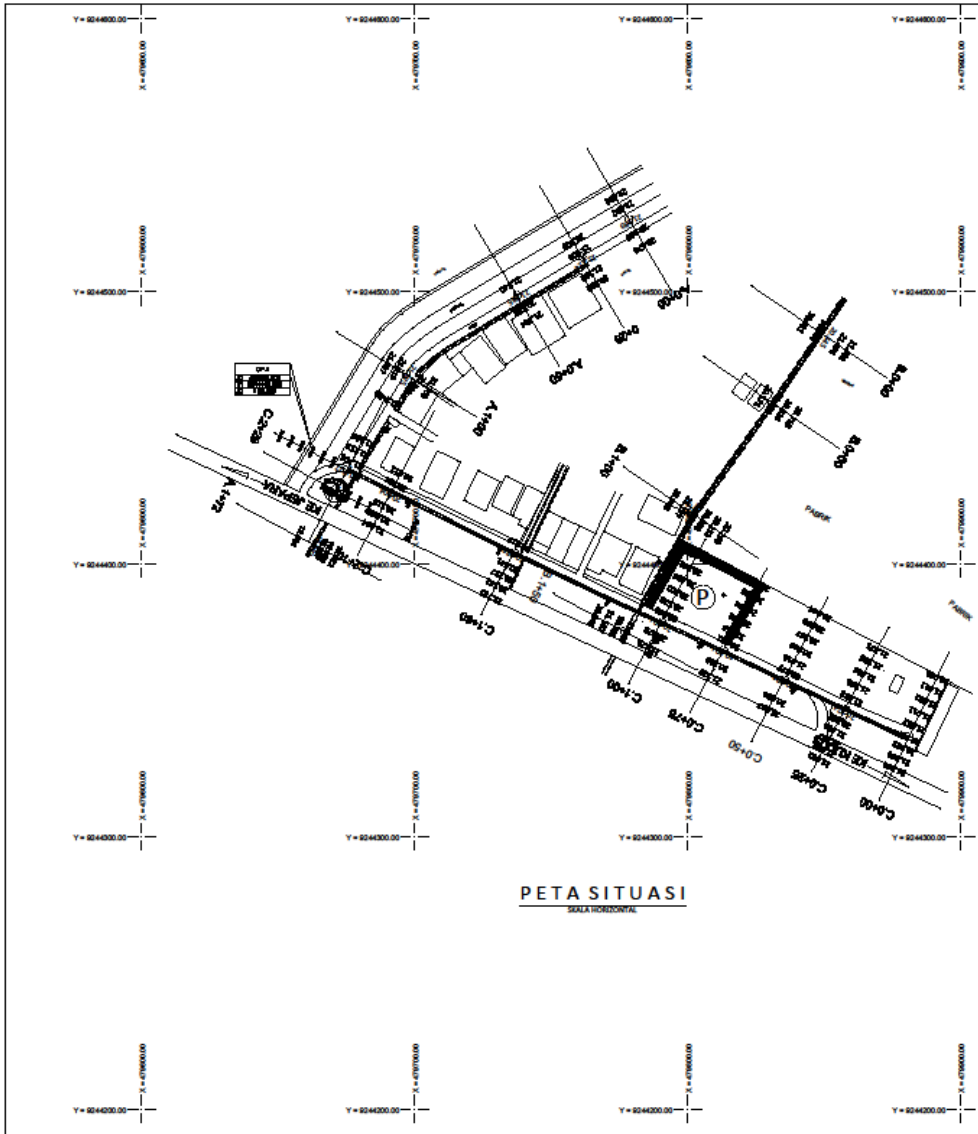
DRAFTER ICHWANUDIN

JUDUL GAMBAR SKALA




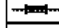
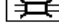
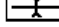

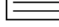
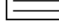

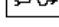

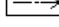
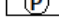
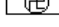
GORONG
 SKALA 1 : 100

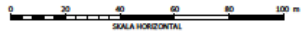
TANGGAL LEMBAR


KE DARI

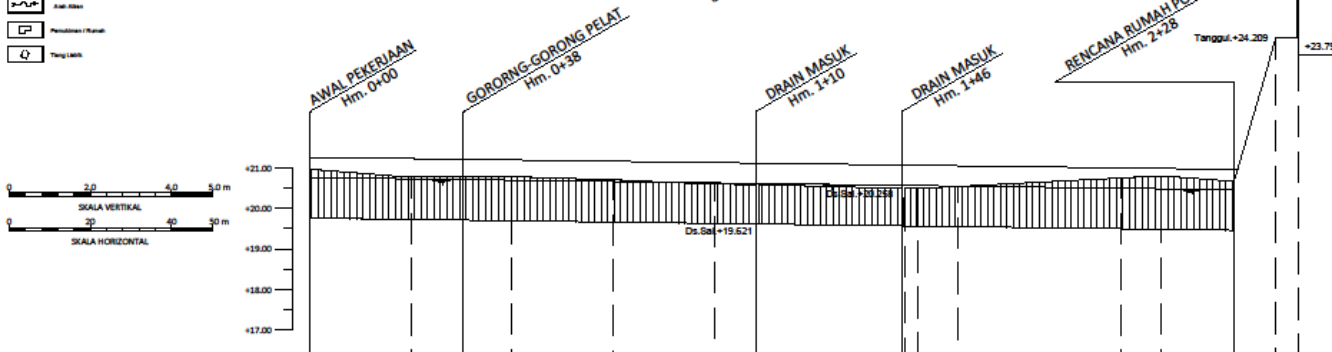
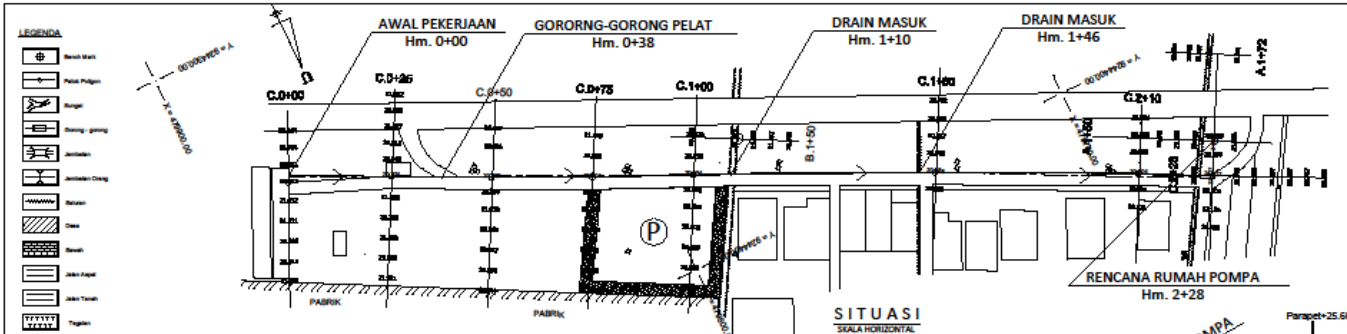


LEGENDA


-  Bench Mark
-  Poligon
-  Sungai
-  Gorong - gorong
-  Jembatan
-  Jembatan Orang
-  Saluran
-  Jalan Aspal
-  Jalan Tanah
-  Tegalan
-  Arah Aliran
-  Pemukiman / Rumah
-  As Rencana Desain Saluran
-  Rencana Polder / Embung
-  Rencana Pompa



 DINAS PEKERJAAN UMUM DAN PENATAAN RUANG <small>Kabupaten Kudus</small>	
KEGIATAN	
Pembangunan Persekolahan Bergizi & Agri	
PEKERJAAN	
Pembangunan Persekolahan Bergizi & Agri Rumarudiyen - Kellen (Desa Jati Kalen)	
LOKASI	
KECAMATAN : KALIWUNGU	
KABUPATEN : KUDUS	
MENGETAHUI / MENYETUJUI	
KEPALA DINAS PEKERJAAN UMUM DAN PENATAAN RUANG	
SAMANI INTAKORIS, ST, MT Pembina Utama Muda NIP. 19690721 199705 1 005	
MENGETAHUI	
KEPALA BIDANG SUMBER DAYA AIR DINAS PUUR	
Ir. JB. JOKO MUKTHARSO Pembina NIP. 1962071 199503 1 001	
MENGETAHUI	
KASI PEMELIHARAAN DAN PENYAYAGUNAAN SUMBER DAYA AIR	
PRAMONO RAHARJO NIP. 19610403 198101 1 005	
KONSULTAN PERENCANA	
AGUNG SETIAWAN, ST DIREKTUR	
DIREKTUR	AGUNG SETIAWAN, ST
KETUA TIM	S. M. FAUZI N'AM, MT
DRAFTER	M. FIRDAUS MURDIYANTO
JUDUL GAMBAR	SKALA
DRAINASE KENCING	
PETA SITUASI DRAINASE	
TANGGAL	LEMBAR
	KE DARI



BOJANG PERSAMAAN : +15.00															
PATOK HEKTOMETR															
NOMOR PROFIL		C.0+00	+25	+38	C.0+50	+75	C.1+00	+10	+46	C.1+50+60	C.2+00	+10	+28	+44	
JARAK PROFIL JARAK LANGSUNG		0.00	25.00	13.00	12.00	25.00	25.00	10.00	36.00	4	10.00	40.00	10.00	18.00	16.00
TANGGUL	ELEVASI TANGGUL KIRI	19.50	19.50	19.50	19.50	19.50	19.50	19.50	19.50	19.50	19.50	19.50	19.50	19.50	19.50
	ELEVASI TANGGUL KANAN	19.50	19.50	19.50	19.50	19.50	19.50	19.50	19.50	19.50	19.50	19.50	19.50	19.50	19.50
	ELEVASI DASAR SALURAN PADA AS	19.50	19.50	19.50	19.50	19.50	19.50	19.50	19.50	19.50	19.50	19.50	19.50	19.50	19.50
	ELEVASI TANAH ASLI PADA AS SALURAN	19.50	19.50	19.50	19.50	19.50	19.50	19.50	19.50	19.50	19.50	19.50	19.50	19.50	19.50
RENCANA	ELEVASI TANGGUL RENCANA	20.50	20.50	20.50	20.50	20.50	20.50	20.50	20.50	20.50	20.50	20.50	20.50	20.50	20.50
	ELEVASI MUKA AIR RENCANA	20.50	20.50	20.50	20.50	20.50	20.50	20.50	20.50	20.50	20.50	20.50	20.50	20.50	20.50
	ELEVASI DASAR SALURAN	19.50	19.50	19.50	19.50	19.50	19.50	19.50	19.50	19.50	19.50	19.50	19.50	19.50	19.50
	SPACE SALURAN														
Tipe Bangunan		KOLAM RETENSI KENCENG													
Lajur kiri															
Lajur kanan															
Dimensi Saluran dan Data Tambahan		$Q = 0.870 \text{ m}^3/\text{dt}$ $V = 0.870 \text{ m}^3/\text{dt}$ $b = 1.00 \text{ m}$ $h = 1.00 \text{ m}$ $m = 0$ $K = 50$ $W = 0.50 \text{ m}$ $i = 0.00131$													



PERANGKAP KEMENTERIAN SUMBER DAYA AIR DAN KELOMPOK USAHA RUMAH TANGGA

KEGIATAN

Pembangunan Rencan-Pengarsipkan Dan

PEKERJAAN

Pembangunan Pengarsipkan Berdiri & Aji Rencan-Rencan - Rencan (Dan Jari Rencan)

LOKASI

KECAMATAN : KALIWUNGU
KABUPATEN : KUDUS

MENGETAHUI / MENYETUJUI

KEPALA DINAS PEKERJAAN UMUM DAN PENATAAN RUANG

SAMANI INTAKORIS, ST, MT
Pembina Utama Muda
NIP. 19600721 199703 1 005

MENGETAHUI

KEPALA BIDANG SUMBER DAYA AIR DINAS PUPR

Ir. JB. JOKO MUKTHARSO
Pembina
NIP. 19630271 199503 1 001

MENGETAHUI

KASI PEMELIHARAAN DAN PENYADAYAGUNAAN SUMBER DAYA AIR

FRAMONO RAHARJO
NIP. 19610403 198103 1 005

KONSULTAN PERENCANA

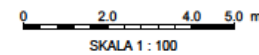
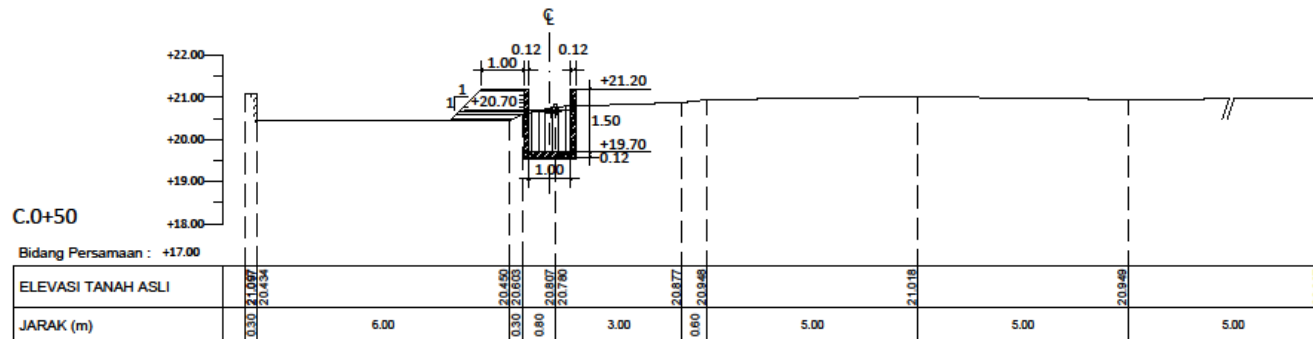
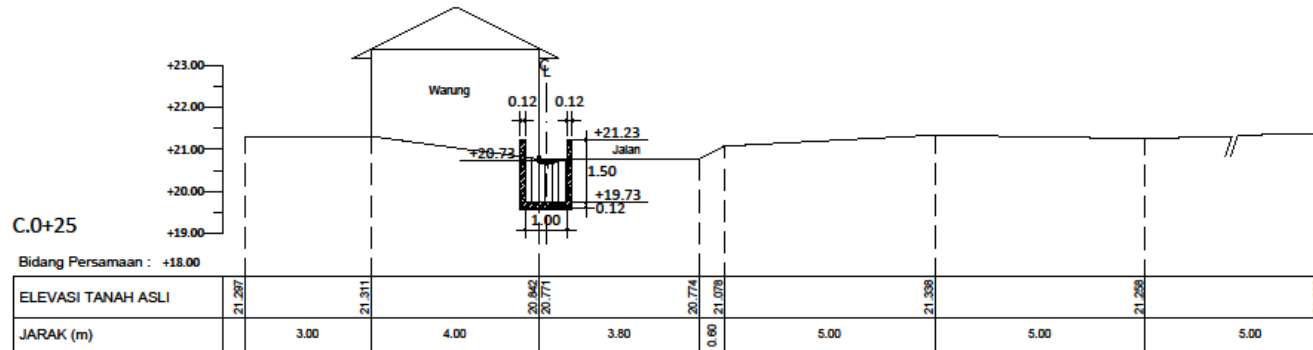
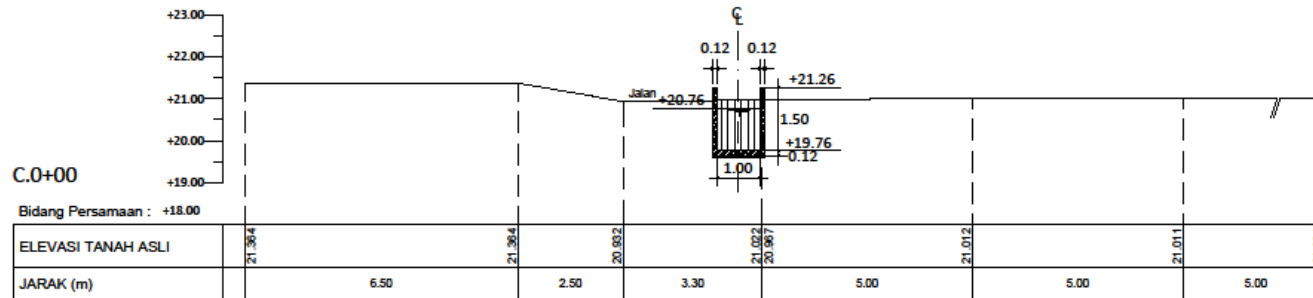
AGUNG SETIAWAN, ST
DIREKTUR


DIREKTUR : AGUNG SETIAWAN, ST
KETUA TIM : Y. M. FAGUN NIFAM, MT
DRAFTER : M. FIRDAUS MURDIYANTO

JUDUL GAMBAR		SKALA
DRAINAGE KENCENG		
- SITUASI DAN		V = 1 : 100
- POT. MEMANJANG		H = 1 : 1000
- C.0 - C.2+44		

TANGGAL

LEMBAR	
KE	DARI





PEMERINTAH KABUPATEN KUDUS
DINAS PEKERJAAN UMUM DAN PENATAAN RUANG

KEGIATAN
Pembangunan Ransel Pengendali Banjir

PEKERJAAN
Pembangunan Pengendali Banjir di Jl. Agri Ransumbaya - Kijena (Desa Jati Kaban)

LOKASI
KECAMATAN : KALIWUNGU
KABUPATEN : KUDUS

MENGETAHUI / MENYETUJUI
KEPALA DINAS PEKERJAAN UMUM DAN PENATAAN RUANG

SAMANI INTAKORIS, ST, MT
Pembina Utama Muda
NIP. 19690721 199703 1 005
MENGETAHUI

KEPALA BIDANG SUMBER DAYA AIR DINAS PUPR
Ic. IB. JOKO MUKTHARSO
Pembina
NIP. 19620271 199503 1 001
MENGETAHUI

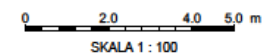
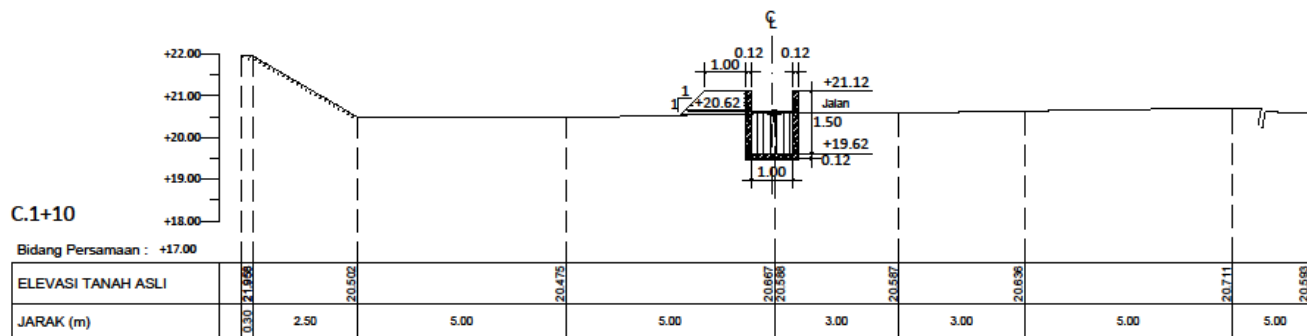
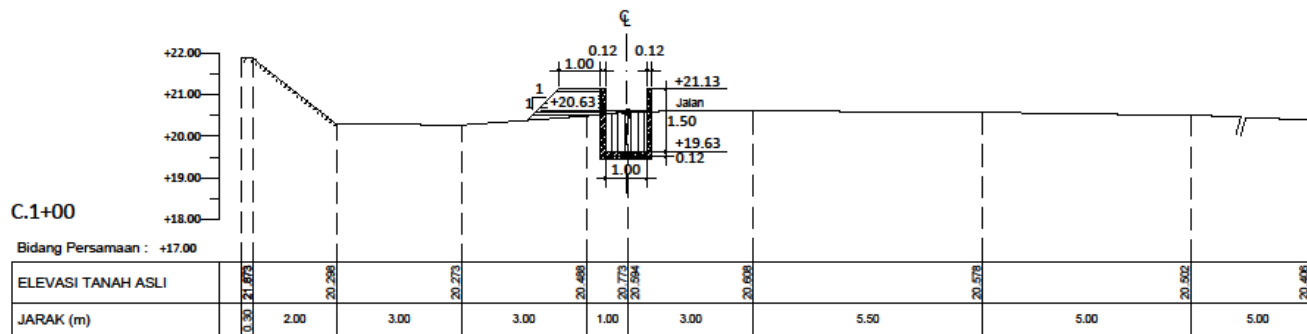
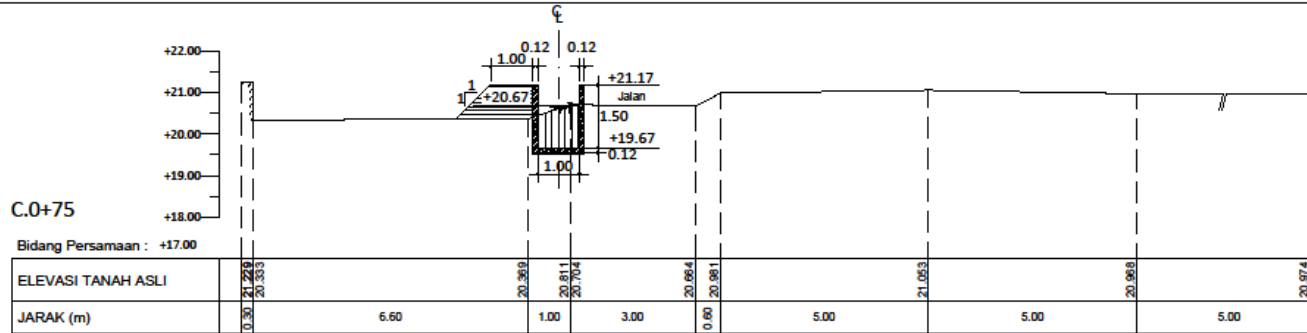
KASI PEMELIHARAAN DAN PENDAYAGUNAAN SUMBER DAYA AIR
PRAMONO RAHARJO
NIP. 19610403 198103 1 005
KONSULTAN PERENCANA

AGUNG SETIAWAN, ST
DIREKTUR

DIREKTUR	AGUNG SETIAWAN, ST
KETUA TIM	P. M. FAUZI N'AM, MT
DRAFTER	M. FIRDALUS MURDIYANTO

JUDUL GAMBAR	SKALA
DRAINASE KENCING	
POT. MELINTANG C.0+00 - C.0+50	1 : 100

TANGGAL	LEMBAR
	KE DARI



PEMERINTAH KABUPATEN KUDUS
DINAS PEKERJAAN UMUM DAN PENATAAN RUANG

KEGIATAN

Pembangunan Renset Peralihan Bangk

PEKERJAAN

Pembangunan Peralihan Bangkri B. Agri Ransudnya - Kojen (Desa Jati Kalen)

LOKASI

KECAMATAN ⁰⁰ KALIWUNGU
 KABUPATEN : KUDUS

MENGETAHUI / MENYETUJUI

KEPALA DINAS PEKERJAAN UMUM DAN PENATAAN RUANG

SAMANI INTAKORIS, ST, MT
 Pembina Utama Muda
 NIP. 19690721 199703 1 005

MENGETAHUI

KEPALA BIDANG SUMBER DAYA AIR
 DINAS PUPR

Ir. JB. JOKO MUKTHARSO
 Pembina
 NIP. 19620271 199503 1 001

MENGETAHUI

KASI PEMELIHARAAN DAN PENDAYAGUNAAN
 SUMBER DAYA AIR

PRAMONO RAHARJO
 NIP. 19610403 198103 1 005

KONSULTAN PERENCANA

AGUNG SETIAWAN, ST
 DIREKTUR

DIREKTUR : AGUNG SETIAWAN, ST
 KETUA TIM : Ir. M. FAUZI N'AM, MT
 DRAFTER : M. FIRDALUS MURDIYANTO

JUDUL GAMBAR : SKALA

DRAINASE KENCING : POT. MELINTANG C.0+75 - C.1+10 : 1 : 100

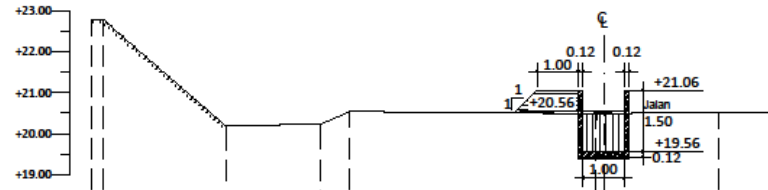
TANGGAL : LEMBAR

KE : DMD

C.1+60

Bidang Persamaan : +18.00

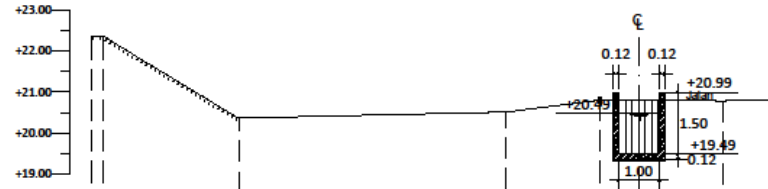
ELEVASI TANAH ASLI	20.792	20.182	20.237	20.541	20.657	20.486	20.617	20.519
JARAK (m)	0.30	3.00	2.30	0.70	6.00	3.00	1.30	



C.2+10

Bidang Persamaan : +18.00

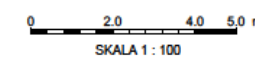
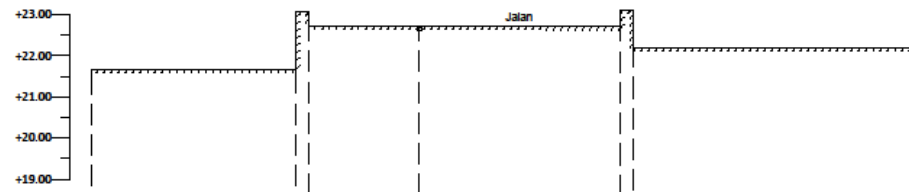
ELEVASI TANAH ASLI	20.394	20.364	20.515	20.898	20.304	20.794	20.811
JARAK (m)	0.30	3.30	6.50	2.30	3.00	1.30	



C.2+28

Bidang Persamaan : +18.00

ELEVASI TANAH ASLI	20.660	20.667	21.077	21.727	21.796	22.119	21.899
JARAK (m)	0.30	5.00	2.70	4.90	0.30	7.00	



REPUBLIK INDONESIA
**DINAS PEKERJAAN UMUM
 DAN PENATAAN RUANG**
 Badan Kerja Sama Antarlembaga, Bandung

KEGIATAN

Pembangunan Rencan-Perencanaan Bang

PEKERJAAN

Pembangunan Perencanaan Bang di B. Agri
 Kecamatan - Majen (Desa Jati Baler)

LOKASI

5,00
 KECAMATAN : KALIWUNGU
 KABUPATEN : KUDUS

MENGETAHUI / MENYETUJUI

KEPALA DINAS PEKERJAAN UMUM
 DAN PENATAAN RUANG

SAM'ANI INTAKORIS, ST, MT
 Pembina Utama Muda
 NIP. 19690721 199703 1 005

MENGETAHUI

KEPALA BIDANG SUMBER DAYA AIR
 DINAS PUPR

Ir. JB. JOHO MUKHTARSO
 Pembina
 NIP. 19620271 199503 1 001

MENGETAHUI

KASI PEMELIHARAAN DAN PENDAYAGUNAAN
 SUMBER DAYA AIR

PRAMONO RAHARJO
 NIP. 19520405 198103 1 005

KONSULTAN PERENCANA

AGUNG SETIAWAN, ST
 DIREKTUR

DIREKTUR AGUNG SETIAWAN, ST

KETUA TIM F. M. FAUJAN NYAM, MT

DRAFTER M. FIRDAUS MURDIYANTO

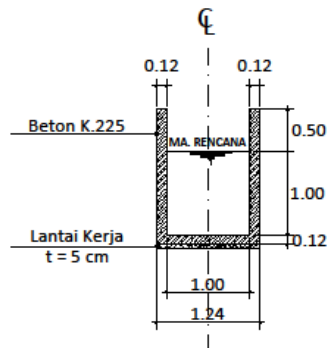
JUDUL GAMBAR SKALA

DRAINAGE KENCING 1 : 100

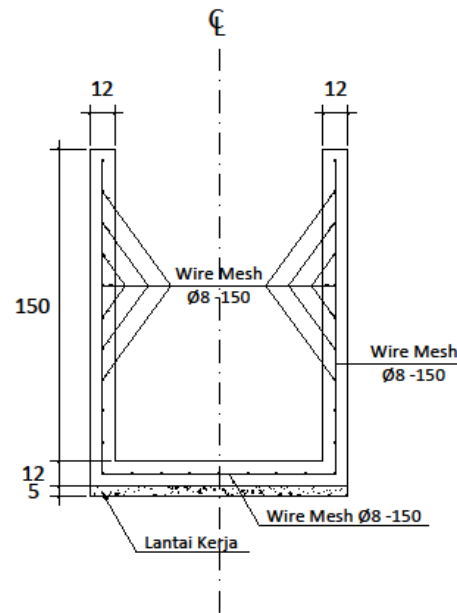
POT. MELINTANG
 C.1+60 - C.2+28

TANGGAL LEMBAR

KE 05/00



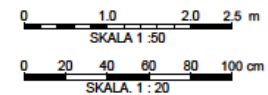
TIPIKAL SALURAN
SKALA 1 : 50



DETAIL PENULANGAN
SKALA 1 : 20

Catatan

- Mutu Beton Menggunakan K.225
- Baja Tulangan Ø 8 Menggunakan Mutu U24
- Ukuran Gambar Detail Penulangan dalam Millimeter (mm)



REPUBLIC OF INDONESIA
DEPARTMENT OF PUBLIC WORKS AND INFRASTRUCTURE
MINISTRY OF PUBLIC WORKS AND INFRASTRUCTURE

KEGIATAN

Pembangunan Ranset Pengontrol Banjir

PEKERJAAN

Pembangunan Pengontrol Banjir di Jl. Agri
Rasamadya - Kojen (Desa Jati Kalen)

LOKASI

KECAMATAN : KALIWUNGU
KABUPATEN : KUDUS

MENGETAHUI / MENYETUJUI

KEPALA DINAS PEKERJAAN UMUM
DAN PENATAAN RUANG

SAMANI INTAKORIS, ST, MT
Pembina Utama Muda
NIP. 19690721 199703 1 005

MENGETAHUI

KEPALA BIDANG SUMBER DAYA AIR
DINAS PUPK

Ir. JB. JOKO MUKTIHARSO
Pembina
NIP. 19620271 199503 1 001

MENGETAHUI

KASI PEMELIHARAAN DAN PENYAYAGUNAAN
SUMBER DAYA AIR

PRAMONO RAHARJO
NIP. 19610403 198703 1 005

KONSULTAN PERENCANA

AGUNG SETIAWAN, ST
DIREKTUR

DIREKTUR AGUNG SETIAWAN, ST

KETUA TIM Ir. M. FAUZI N'AM, MT

DRAFTER M. FIRDALUS MURDIHANTO

JUDUL GAMBAR SKALA

DRAINASE KENCING

DETAIL PENULANGAN SALURAN 1 : 50
1 : 20

TANGGAL

LEMBAR

KE DARI

Discount Rate																
Period	1%	2%	3%	4%	5%	6%	7%	8%	9%	10%	11%	12%	13%	14%	15%	Period
1	0.9901	0.9804	0.9709	0.9615	0.9524	0.9434	0.9346	0.9259	0.9174	0.9091	0.9009	0.8929	0.8850	0.8772	0.8696	1
2	0.9803	0.9612	0.9426	0.9246	0.9070	0.8900	0.8734	0.8573	0.8417	0.8264	0.8116	0.7972	0.7831	0.7695	0.7561	2
3	0.9706	0.9423	0.9151	0.8890	0.8638	0.8396	0.8163	0.7938	0.7722	0.7513	0.7312	0.7118	0.6931	0.6750	0.6575	3
4	0.9610	0.9238	0.8885	0.8548	0.8227	0.7921	0.7629	0.7350	0.7084	0.6830	0.6587	0.6355	0.6133	0.5921	0.5718	4
5	0.9515	0.9038	0.8626	0.8219	0.7835	0.7473	0.7130	0.6806	0.6499	0.6209	0.5935	0.5674	0.5428	0.5194	0.4972	5
6	0.0161	0.0176	0.8375	0.7903	0.7462	0.7050	0.6663	0.6302	0.5963	0.5645	0.5346	0.5066	0.4803	0.4556	0.4323	6
7	0.9327	0.0096	0.8131	0.7599	0.7107	0.6651	0.6227	0.5835	0.5470	0.5132	0.4817	0.4523	0.4251	0.3996	0.3759	7
8	0.9235	0.0053	0.7894	0.7307	0.6788	0.6274	0.5820	0.5403	0.5019	0.4665	0.4339	0.4039	0.3762	0.3506	0.3269	8
9	0.9143	0.7477	0.7664	0.7026	0.6446	0.5919	0.5439	0.5002	0.4604	0.4241	0.3909	0.3606	0.3329	0.3075	0.2843	9
10	0.9053	0.8401	0.7441	0.6756	0.6139	0.5584	0.5083	0.4632	0.4224	0.3855	0.3522	0.3220	0.2946	0.2697	0.2472	10
11	0.8963	0.9004	0.7224	0.6496	0.5847	0.5268	0.4751	0.4289	0.3875	0.3505	0.3173	0.2875	0.2607	0.2366	0.2149	11
12	0.8874	0.7885	0.7014	0.6246	0.5568	0.4970	0.4440	0.3971	0.3555	0.3186	0.2858	0.2567	0.2307	0.2076	0.1869	12
13	0.8787	0.7730	0.6810	0.6006	0.5303	0.4688	0.4150	0.3677	0.3262	0.2897	0.2575	0.2292	0.2042	0.1821	0.1625	13
14	0.8700	0.7579	0.6611	0.5775	0.5051	0.4423	0.3878	0.3405	0.2992	0.2633	0.2320	0.2046	0.1807	0.1597	0.1413	14
15	0.8613	0.7430	0.6419	0.5553	0.4810	0.4173	0.3624	0.3152	0.2745	0.2394	0.2090	0.1827	0.1599	0.1401	0.1229	15
16	0.8528	0.7284	0.6232	0.5339	0.4581	0.3936	0.3387	0.2919	0.2519	0.2176	0.1883	0.1631	0.1415	0.1229	0.1069	16
17	0.8444	0.7142	0.6050	0.5134	0.4363	0.3714	0.3166	0.2703	0.2311	0.1978	0.1696	0.1456	0.1252	0.1078	0.0929	17
18	0.8360	0.7002	0.5874	0.4936	0.4155	0.3503	0.2959	0.2502	0.2120	0.1799	0.1528	0.1300	0.1108	0.0946	0.0808	18
19	0.8277	0.6864	0.5703	0.4746	0.3957	0.3305	0.2765	0.2317	0.1945	0.1635	0.1377	0.1161	0.0981	0.0829	0.0703	19
20	0.8195	0.6730	0.5537	0.4564	0.3769	0.3118	0.2584	0.2145	0.1784	0.1486	0.1240	0.1037	0.0868	0.0728	0.0611	20
21	0.8114	0.6598	0.5375	0.4388	0.3589	0.2942	0.2415	0.1987	0.1637	0.1351	0.1117	0.0926	0.0768	0.0638	0.0531	21
22	0.8034	0.6468	0.5219	0.4220	0.3418	0.2775	0.2257	0.1839	0.1502	0.1228	0.1007	0.0826	0.0680	0.0560	0.0462	22
23	0.7954	0.6342	0.5067	0.4057	0.3256	0.2618	0.2109	0.1703	0.1378	0.1117	0.0907	0.0738	0.0601	0.0491	0.0402	23
24	0.7876	0.6217	0.4919	0.3901	0.3101	0.2470	0.1971	0.1577	0.1264	0.1015	0.0817	0.0659	0.0532	0.0431	0.0349	24
25	0.7798	0.6095	0.4776	0.3751	0.2953	0.2330	0.1842	0.1460	0.1160	0.0923	0.0736	0.0588	0.0471	0.0378	0.0304	25
26	0.7720	0.5976	0.4637	0.3607	0.2812	0.2198	0.1722	0.1352	0.1064	0.0839	0.0663	0.0525	0.0417	0.0331	0.0264	26
27	0.7644	0.5859	0.4502	0.3468	0.2678	0.2074	0.1609	0.1252	0.0976	0.0763	0.0597	0.0469	0.0369	0.0291	0.0230	27
28	0.7568	0.5744	0.4371	0.3335	0.2551	0.1956	0.1504	0.1159	0.0895	0.0693	0.0538	0.0419	0.0326	0.0255	0.0200	28
29	0.7493	0.5631	0.4243	0.3207	0.2429	0.1846	0.1406	0.1073	0.0822	0.0630	0.0485	0.0374	0.0288	0.0224	0.0174	29
30	0.7419	0.5521	0.4120	0.3083	0.2314	0.1741	0.1314	0.0994	0.0754	0.0573	0.0437	0.0334	0.0256	0.0196	0.0151	30