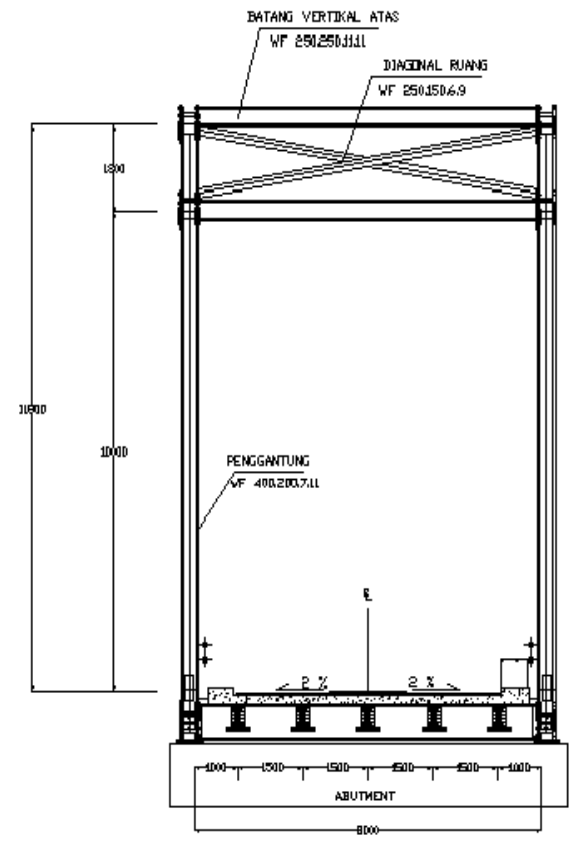
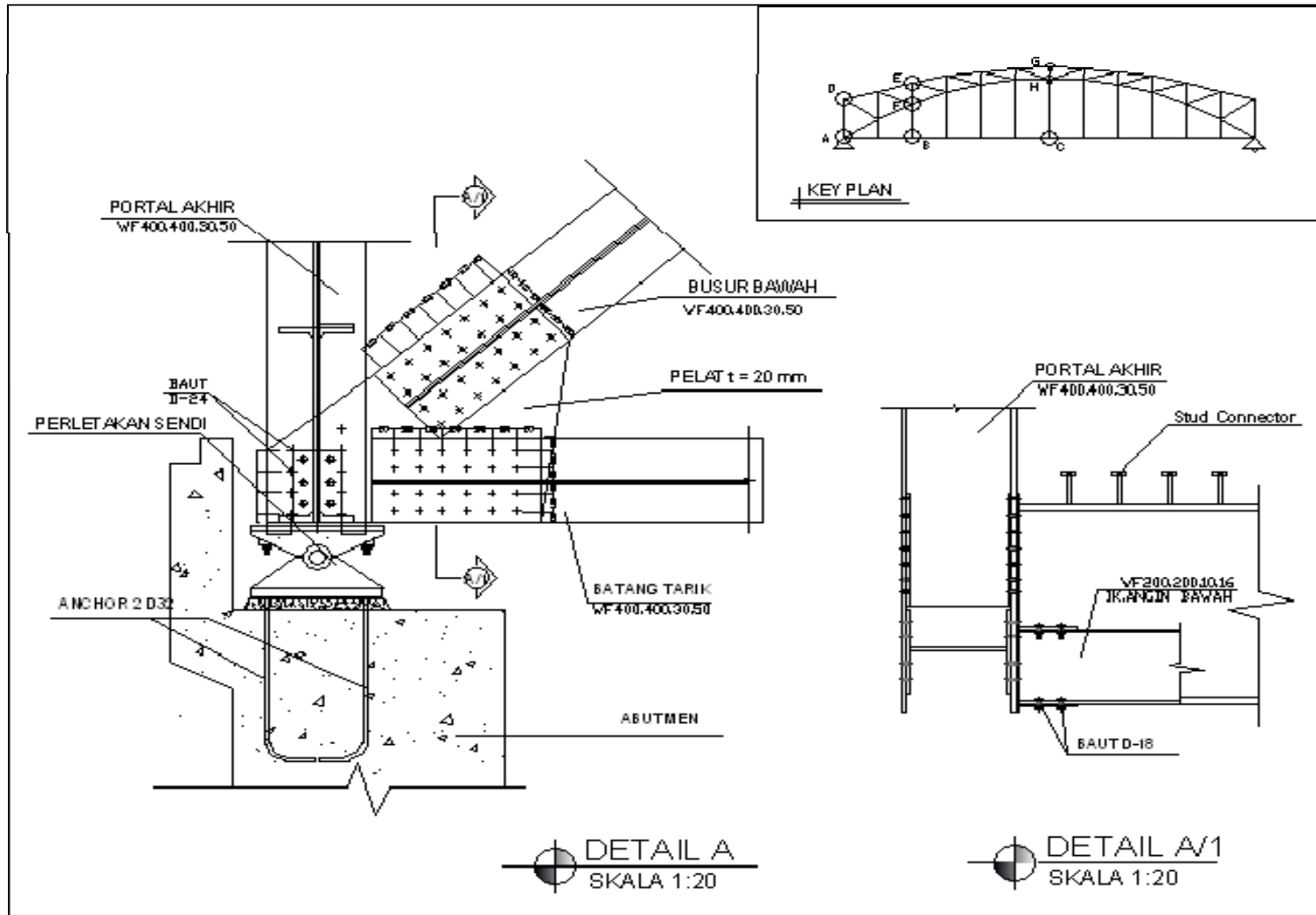
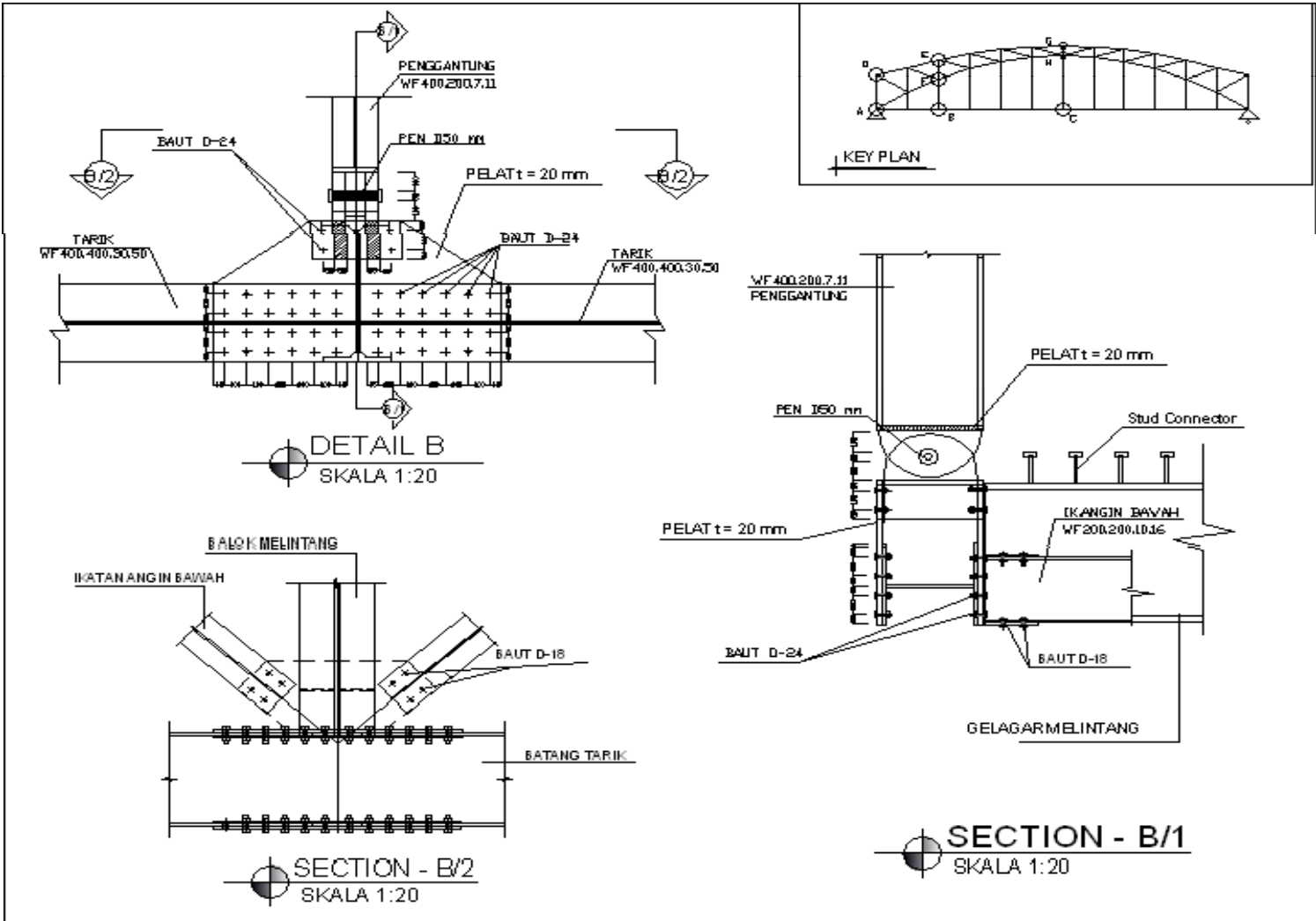


POTONGAN MELINTANG PORTAL AKHIR
SKALA 1:100



POTONGAN MELINTANG BENTANG TENGAH
SKALA 1:100



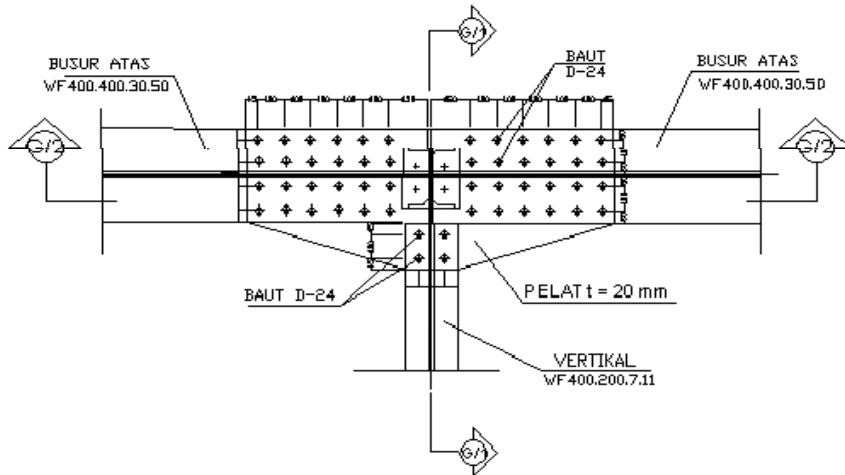


DETAIL B
SKALA 1:20

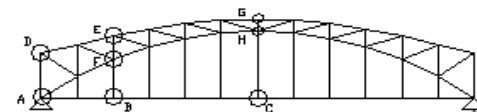
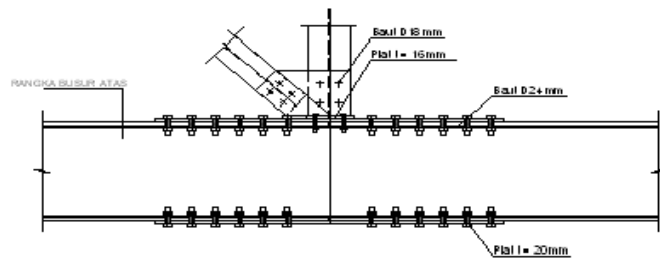
KEY PLAN

SECTION - B/1
SKALA 1:20

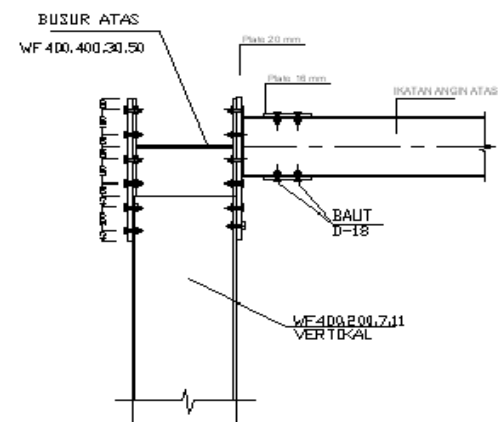
SECTION - B/2
SKALA 1:20



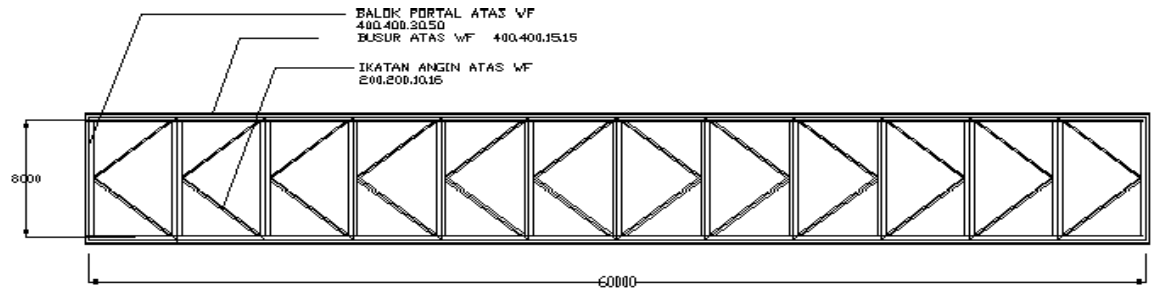
DETAIL G
SKALA 1:20



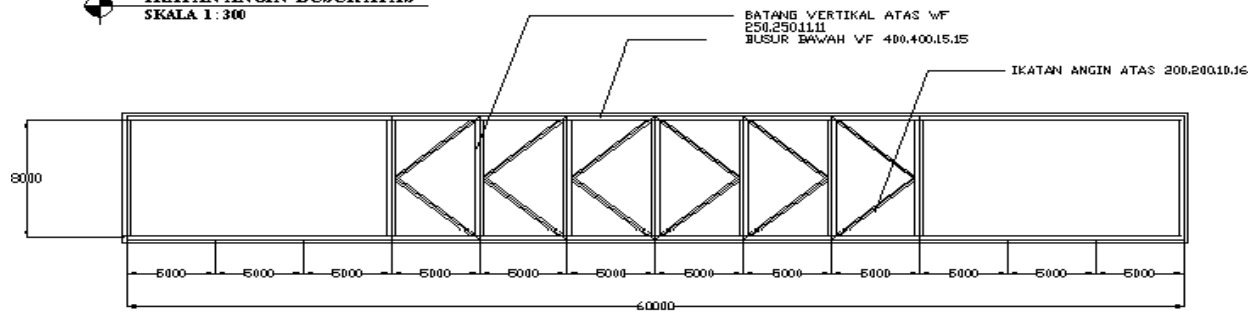
KEY PLAN



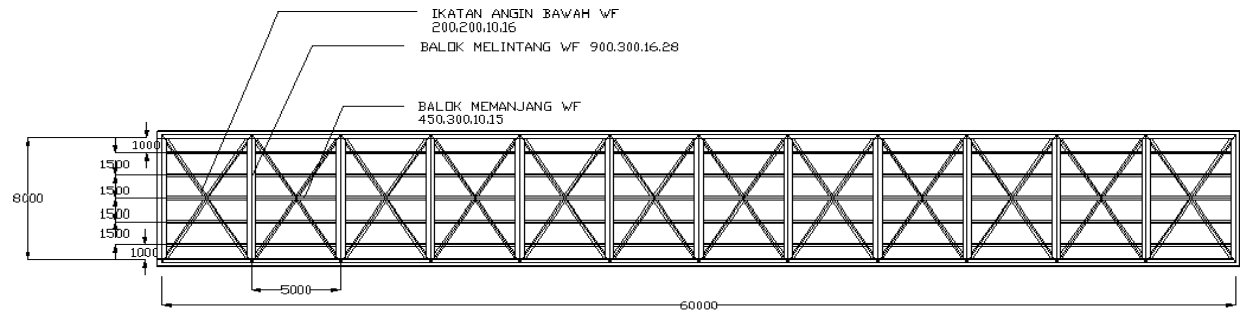
SECTION-G/1
SKALA 1:20



IKATAN ANGIN BUSUR ATAS
SKALA 1 : 300



IKATAN ANGIN BUSUR BAWAH
SKALA 1 : 300



IKATAN ANGIN BAWAH
SKALA 1 : 300

Detail Jembatan Busur Rencana :

